

Produkttypen	Einbaubackofen, Elektrobackofen
bei idealo gelistet	seit 2019
Serie	AEG Competence

Verbrauchsdaten

Energieeffizienzklasse	A
Energieverbrauch konventionell	0,93 kWh
Energieverbrauch Heißluft/Umluft	0,85 kWh

Technische Daten

Innenraum-Volumen	72 Liter
Beheizungsarten	Kleinflächengrill, Ober-/Unterhitze, Unterhitze, Großflächengrill, Heißluft
Automatikprogramm	Gärstufe
Temperaturregelung	50 - 275°C
Grilleistung	1.700 Watt
Anschlusswert	2.780 Watt
Netzabsicherung	16 A
Energieversorgungen	Schuko-Stecker, 220 - 240 V

Komfort

Funktionen	Timer/Kurzzeitwecker
Ausstattungsmerkmale	Backofenbeleuchtung, Grillheizstab klappbar, Antifinger-Edelstahl Beschichtung, Leichtreinigungstür, Anschlusskabel mit Stecker
Bedienelemente	versenkbare Drehknöpfe
Türeigenschaften	mit kühler Front, Klapptür
Lieferumfang	Universalblech, Kombirost
Hersteller-Besonderheiten	MaxiKlasse, MaxiTray

Sicherheit

Sicherheitseinrichtung	Kühlgebläse
------------------------	-------------

Reinigung

Innenraummaterial	Emaile
-------------------	--------



Reduziert Küchengerüche effizient und sorgt für mehr Platz.

Die von einem energieeffizienten Motor angetriebene Kaminhaube wird an der Wand angebracht. Sie reduziert Küchengerüche effizient und sorgt für mehr Platz.

Kaminhaube 90 cm, 3 Leistungsstufen, Drucktasten, max. 600 m³/h, LED Beleuchtung, 3 Aluminium-Fettfilter, Energieeffizienzklasse C

Produktvorteile & Ausstattung

Design, passend zu Ihrem Stil

Diese Abzugshaube setzt den Ton in der modernen Küche. Funktionale Luftreinigungsfunktionen gepaart mit modernem Stil passen sich überall ein.

Immer wieder maximale Filterleistung

Der hocheffiziente Filter saugt beim Kochen Fette und Dünste ab. Der herausnehmbare Filter kann im Geschirrspüler gereinigt werden, so dass die Abzugshaube stets effizient arbeitet.

Innovative elektronische Bedienelemente für eine bequeme Regelung der Funktionen

Dank der innovativen elektronischen Bedienelemente lassen sich die Funktionen bequemer regeln. Übernehmen Sie durch die Änderung der Absaugleistung und des Lichts die Kontrolle über die Haube.

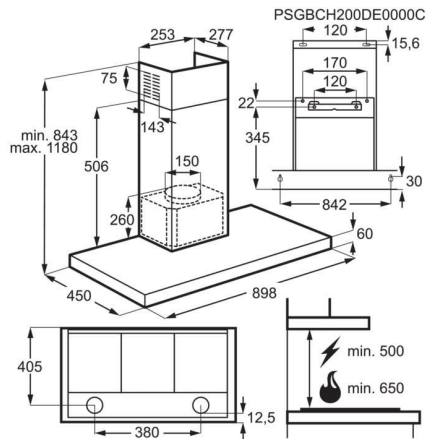
LED Beleuchtung - hell und sparsam

Profitieren Sie von den Vorteilen einer LED-Beleuchtung. Mit klarem und hellen Licht ist sie für ein Kochfeld wie geschaffen. Außerdem ist sie langlebig und energieeffizient.

- Kaminhaube, Breite 90 cm
- 3 Leistungsstufen
- Bedienung über Drucktasten
- Abluft- und Umluftbetrieb
- 3 Aluminium-Fettfilter
- LED-Beleuchtung: (Anzahl der Lampen: 2, Gesamte Beleuchtungsleistung: 5 Watt)
- Farbtemperatur: 3000 K
- Anzahl der Motoren: 1
- Motorleistung: 210 W
- Leistungswerte im Umluftbetrieb (Max/Min): 415 / 250 m³/h
- Kohleaktivfilter ECFB01, PNC 902 979 876, als Sonderzubehör erhältlich
- Kohleaktivfilter Long Life: MCFB46, PNC 902980088, als Sonderzubehör erhältlich
- Hocheffizienter Kohleaktivfilter: ECFBLL02, 902979879 als Sonderzubehör erhältlich

Technische Daten

PNC	942 022 492	Geräuschpegel bei min. Leistung im Umluftbetrieb in dB(A)	62
EAN-Nummer	7332543718009	Farbtemperatur in K	3000
Jährlicher Energieverbrauch (kWh/Jahr)	96.4	Gerätehöhe (mm)	678
Energieeffizienzklasse	C (Spektrum A+++ bis D)	Höhe max. (mm)	1180
Fluiddynamische Effizienz	15.3	Gerätebreite (mm)	898
Fluiddynamische Effizienzklasse	D	Gerätetiefe (mm)	450
Beleuchtungseffizienz (lx/W)	46	Abluftstutzen (mm)	150
Beleuchtungseffizienzklasse	A	Farbe	Edelstahl
Fettabscheidegrad (%)	75.1	Kohleaktivfilter	ECFB01
Klasse für Fettabscheidegrad	C	Kohleaktivfilter Bestellnummer	902 979 876
Luftstrom bei max. Leistung im Abluftbetrieb in m³/h	600	Volt	220-240
Luftstrom bei min. Leistung im Abluftbetrieb in m³/h	295	Mindestabstand Elektro(cm)	50
Geräuschpegel bei max. Leistung im Abluftbetrieb in dB(A)	68	Mindestabstand Gas (cm)	65
Geräuschpegel bei min. Leistung im Abluftbetrieb in dB(A)	51	Bruttogewicht (kg)	16
Luftstrom bei max. Leistung im Umluftbetrieb in m³/h	415	Nettogewicht (kg)	12.6
Luftstrom bei min. Leistung im Umluftbetrieb in m³/h	250	Verpackung, Höhe (mm)	630
Geräuschpegel bei max. Leistung im Umluftbetrieb in dB(A)	73	Verpackung, Breite (mm)	980
		Verpackung, Tiefe (mm)	465



Produktdatenblatt

Name oder Handelsmarke des Lieferanten: AEG

Anschrift des Lieferanten (b): Electrolux - 26 al. Powstancow Slaskich 30-570 - Krakow - PL

Modellkennung: G880FS 933015176

Art des Kühlgeräts:

Geräuscharmes Gerät:	nein	Bauart:	Einbaugerät
Weinlagerschrank:	nein	Anderes Kühlgerät:	nein

Allgemeine Produktparameter:

Parameter		Wert	Parameter	Wert
Gesamtabmessungen (in Millimeter)	Höhe	873	Gesamtrauminhalt (in dm ³ oder l)	142
	Breite	548		
	Tiefe	549		
EEL	125	Energieeffizienzklasse (a)	F (c)	
Luftschallemissionen (dB(A) re 1 pW)	38	Luftschallemissionsklasse	C (c)	
Jährlicher Energieverbrauch (kWh/a)	117,00	Klimaklasse:	erweiterte gemäßigte / gemäßigte / subtropische / tropische Zone	
Mindestumgebungstemperatur (in °C), für die das Kühlgerät geeignet ist	10 (c)	Höchstumgebungstemperatur (in °C), für die das Kühlgerät geeignet ist	43 (c)	
Winterschaltung	nein			

Fachparameter:

Fachtyp	Fachparameter und -werte			
	Rauminhalt des Fachs (in dm ³ oder l)	Empfohlene Temperatureinstellung für eine optimierte Lebensmittellagerung (in °C). Diese Einstellungen dürfen nicht im Widerspruch zu den Lagerbedingungen gemäß Anhang IV Tabelle 3 stehen;	Gefriervermögen (kg /24 h)	Entfrosterart (automatische Entfrosterung = A, manuelle Entfrosterung = M)

Speisekammerfach	nein	-		-	
Weinlagerfach	nein	-		-	
Kellerfach	nein	-		-	
Lagerfach für frische Lebensmittel	ja	142,0	4	-	A
Kaltlagerfach	nein	-		-	
Null-Sterne- oder Eisbereiterfach	nein	-		-	
Ein-Stern-Fach	nein	-		-	
Zwei-Sterne-Fach	nein	-		-	
Drei-Sterne-Fach	nein	-		-	
Vier-Sterne-Fach	nein	-		-	
Zwei-Sterne-Abteil	nein	-		-	
Fach mit variabler Temperatur		-			-

Für Vier-Sterne-Fächer

Schnelleinfrierfunktion	nein
-------------------------	------

Lichtquellenparameter ^(a) ^(b):

Art der Lichtquelle	[Verwendete Beleuchtungstechnologie:LED;Ungebündeltes oder gebündeltes Licht:NDLS;Netzspannung/Nicht direkt an die Netzspannung angeschlossen:MLS;Vernetzte Lichtquelle (CLS):nein;Farblich abstimmbare Lichtquelle:nein;Hülle:keine Hülle;Lichtquelle mit hoher Leuchtdichte:nein; Blendschutzschild:nein;Dimmbar:nein]
Energieeffizienzklasse	G

Mindestlaufzeit der vom Hersteller angebotenen Garantie ^(b): 24 Monate

Weitere Angaben:

-

Weblink zur Website des Herstellers, auf der die Informationen gemäß Nummer 4 Buchstabe a des Anhangs der Verordnung (EU) 2019/2019 der Kommission ^(b) zu finden sind: <https://support.electroluxgroup.eu/external/PISlink/Products/933015176>

^(a) Gemäß der Delegierten Verordnung (EU) 2019/2015 der Kommission.

^(b) Änderungen dieser Einträge gelten nicht als relevante Änderungen im Sinne des Artikels 4 Absatz 4 der Verordnung (EU) 2017/1369.

^(c) Wenn der endgültige Inhalt dieser Zelle in der Produktdatenbank automatisch generiert wird, darf der Lieferant diese Daten nicht eingeben.

Produktdatenblatt

Name oder Handelsmarke des Anbieters:	AEG
Anschrift des Anbieters:	Electrolux - 26 al. Powstancow Slaskich 30-570 - Krakow - PL
Modellkennung:	FSE53650Z 911536507

Allgemeine Produktparameter:

Parameter	Wert	Parameter	Wert	
Nennkapazität ^(b) (ps)	13	Abmessungen in cm	Höhe	82
			Breite	60
			Tiefe	55
EEl ^(b)	49,9	Energieeffizienzklasse ^(b)	D	
Reinigungsleistungsindex ^(b)	1,121	Trocknungsleistungsindex ^(b)	1,061	
Energieverbrauch in kWh [pro Betriebszyklus] im eco-Programm bei Kaltwasseranschluss. Der tatsächliche Energieverbrauch hängt von der jeweiligen Nutzung des Geräts ab.	0,835	Wasserverbrauch in Litern [pro Betriebszyklus] im eco-Programm. Der tatsächliche Wasserverbrauch hängt von der jeweiligen Nutzung des Geräts und vom Härtegrad des Wassers ab.	9,9	
Programmdauer ^(b) (h:min)	4:00	Art	Einbaugerät	
Luftschallemissionen ^(b) (dB (A) re 1 pW)	44	Luftschallemissionsklasse ^(b)	B	
Aus-Zustand (W) (falls zutreffend)	0,50	Bereitschaftszustand (W) (falls zutreffend)	0,50	
Zeitvorwahl (W) (falls zutreffend)	4,00	Vernetzter Bereitschaftsbetrieb (W) (falls zutreffend)	-	

Mindestlaufzeit der vom Lieferanten angebotenen Garantie: 24 Monate**Weitere Angaben:** -

Weblink zur Website des Lieferanten, auf der die Informationen gemäß Anhang II Nummer 6 der Verordnung (EU) 2019/2022 der Kommission zu finden sind: <https://support.electroluxgroup.eu/external/PISlink/Products/911536507>

^(b) Angaben für das eco-Programm.