

# Produktdatenblatt

|  |                         |
|--|-------------------------|
| Marke  | AEG                     |
| Modell   | BEB100010M 944188233    |
| Energieeffizienzindex EEI - Hauptbackofen  | 95.4                    |
| Energieeffizienzklasse - Hauptbackofen   | A (Spektrum A+++ bis D) |
| Energieverbrauch bei Standardbeladung pro Zyklus im konventionellen Modus (kWh/Zyklus) - Hauptbackofen | 0.83                    |
| Energieverbrauch bei Standardbeladung pro Zyklus im Umluftmodus (kWh/Zyklus) - Hauptbackofen           | 0.88                    |
| Anzahl der Garräume  | 1                       |
| Wärmequelle  | Elektro                 |
| Volumen (l) - Hauptbackofen  | 77                      |

## Produktinformationen gemäß EU 66/2014

| Bezeichnung   | Position | Symbol                        | Werte                   | Einheit    |
|---|----------|-------------------------------|-------------------------|------------|
| Modellkennung   |          |                               | BEB100010M<br>944188233 |            |
| Art des Backofens   |          |                               | Einbaubackofen          |            |
| Masse des Gerätes   |          | M                             | 29,0                    | Kg         |
| Anzahl der Garräume   |          |                               | 1                       |            |
| Wärmequelle je Garraum (Strom oder Gas)   |          |                               | Elektro                 |            |
| Volumen je Garraum  | -        | V                             | 77                      | L          |
| Energieverbrauch (Strom) bei der Erhitzung einer Standardbeladung im Garraum eines Elektrobackofens während eines Zyklus im konventionellen Modus je Garraum (elektrische Endenergie) | -        | EC <sub>electric cavity</sub> | 0.83                    | kWh/Zyklus |
| Energieverbrauch bei der Erhitzung einer Standardbeladung im Garraum eines Elektrobackofens während eines Zyklus im Umluftmodus je Garraum (elektrische Endenergie)                   | -        | EC <sub>electric cavity</sub> | 0.88                    | kWh/Zyklus |
| Energieeffizienzindex je Garraum  | -        | EEl <sub>cavity</sub>         | 95.4                    |            |

**EN 60350-1 - Elektrische Kochgeräte für den Hausgebrauch - Teil 1: Herde, Backöfen, Dampfgarer und Grillgeräte - Verfahren zur Messung der Gebrauchseigenschaften."**

**Hinweise für die korrekte Nutzung zur Minderung der Umweltbelastung:**

- Achten Sie darauf, dass die Backofentür während des Ofenbetriebs richtig geschlossen ist. Die Gerätetür darf während des Garvorgangs nicht zu oft geöffnet werden. Halten Sie die Türdichtung sauber und stellen Sie sicher, dass sie sich fest in der richtigen Position befindet.
- Verwenden Sie Kochgeschirr aus Metall, um Energie zu sparen.
- Heizen Sie, wenn möglich, den Backofen nicht vor.
- Wenn Sie mehrere Speisen gleichzeitig zubereiten, halten Sie die Unterbrechungen beim Backen so kurz wie möglich.
- Weitere Informationen finden Sie im Kapitel „Energieeffizienz“ der Bedienungsanleitung"



### Reduziert Küchengerüche effizient und sorgt für mehr Platz.

Die von einem energieeffizienten Motor angetriebene Kaminhaube wird an der Wand angebracht. Sie reduziert Küchengerüche effizient und sorgt für mehr Platz.

---

Kaminhaube 90 cm, 3 Leistungsstufen, Drucktasten, max. 600 m³/h, LED Beleuchtung, 3 Aluminium-Fettfilter, Energieeffizienzklasse C

## Produktvorteile & Ausstattung

### Design, passend zu Ihrem Stil

Diese Abzugshaube setzt den Ton in der modernen Küche. Funktionale Luftreinigungsfunktionen gepaart mit modernem Stil passen sich überall ein.

### Immer wieder maximale Filterleistung

Der hocheffiziente Filter saugt beim Kochen Fette und Dünste ab. Der herausnehmbare Filter kann im Geschirrspüler gereinigt werden, so dass die Abzugshaube stets effizient arbeitet.

### Innovative elektronische Bedienelemente für eine bequeme Regelung der Funktionen

Dank der innovativen elektronischen Bedienelemente lassen sich die Funktionen bequemer regeln. Übernehmen Sie durch die Änderung der Absaugleistung und des Lichts die Kontrolle über die Haube.

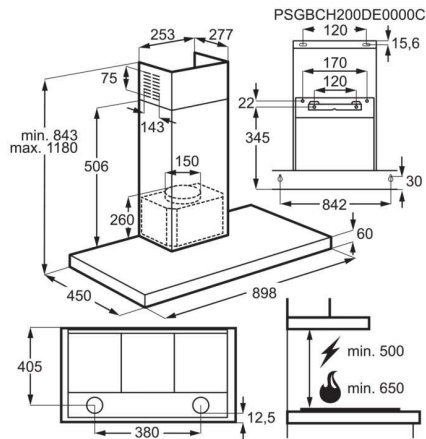
### LED Beleuchtung - hell und sparsam

Profitieren Sie von den Vorteilen einer LED-Beleuchtung. Mit klarem und hellen Licht ist sie für ein Kochfeld wie geschaffen. Außerdem ist sie langlebig und energieeffizient.

- Kaminhaube, Breite 90 cm
- 3 Leistungsstufen
- Bedienung über Drucktasten
- Abluft- und Umluftbetrieb
- 3 Aluminium-Fettfilter
- LED-Beleuchtung: (Anzahl der Lampen: 2, Gesamte Beleuchtungsleistung: 5 Watt)
- Farbtemperatur: 3000 K
- Anzahl der Motoren: 1
- Motorleistung: 210 W
- Leistungswerte im Umluftbetrieb (Max/Min): 415 / 250 m³/h
- Kohleaktivfilter ECFB01, PNC 902 979 876, als Sonderzubehör erhältlich
- Kohleaktivfilter Long Life: MCFB46, PNC 902980088, als Sonderzubehör erhältlich
- Hocheffizienter Kohleaktivfilter: ECFBLL02, 902979879 als Sonderzubehör erhältlich

### Technische Daten

|   |                         |   |             |
|---|-------------------------|---|-------------|
| PNC   | 942 022 492             | Geräuschpegel bei min. Leistung im Umluftbetrieb in dB(A) | 62          |
| EAN-Nummer  | 7332543718009           | Farbtemperatur in K                                       | 3000        |
| Jährlicher Energieverbrauch (kWh/Jahr)                    | 96.4                    | Gerätehöhe (mm)   | 678         |
| Energieeffizienzklasse                                    | C (Spektrum A+++ bis D) | Höhe max. (mm)  | 1180        |
| Fluiddynamische Effizienz                                 | 15.3                    | Gerätebreite (mm)   | 898         |
| Fluiddynamische Effizienzklasse                           | D                       | Gerätetiefe (mm)  | 450         |
| Beleuchtungseffizienz (lx/W)                              | 46                      | Abluftstutzen (mm)  | 150         |
| Beleuchtungseffizienzklasse                               | A                       | Farbe   | Edelstahl   |
| Fettabscheidegrad (%)                                     | 75.1                    | Kohleaktivfilter  | ECFB01      |
| Klasse für Fettabscheidegrad                              | C                       | Kohleaktivfilter Bestellnummer                            | 902 979 876 |
| Luftstrom bei max. Leistung im Abluftbetrieb in m³/h      | 600                     | Volt  | 220-240     |
| Luftstrom bei min. Leistung im Abluftbetrieb in m³/h      | 295                     | Mindestabstand Elektro(cm)                                | 50          |
| Geräuschpegel bei max. Leistung im Abluftbetrieb in dB(A) | 68                      | Mindestabstand Gas (cm)                                   | 65          |
| Geräuschpegel bei min. Leistung im Abluftbetrieb in dB(A) | 51                      | Bruttogewicht (kg)  | 16          |
| Luftstrom bei max. Leistung im Umluftbetrieb in m³/h      | 415                     | Nettogewicht (kg)   | 12.6        |
| Luftstrom bei min. Leistung im Umluftbetrieb in m³/h      | 250                     | Verpackung, Höhe (mm)                                     | 630         |
| Geräuschpegel bei max. Leistung im Umluftbetrieb in dB(A) | 73                      | Verpackung, Breite (mm)                                   | 980         |
|   |                         | Verpackung, Tiefe (mm)                                    | 465         |



**Produktdatenblatt**

|   |  |
|---|--|
| <b>Name oder Handelsmarke des Lieferanten :</b> | AEG  |
| <b>Anschrift des Lieferanten :</b>              | Electrolux - 26 al. Powstancow Slaskich 30-570 - Krakow - PL |
| <b>Modellkennung:</b>                           | G880ES 933035211   |

**Art des Kühlgeräts:**

|                      |      |                    |             |
|----------------------|------|--------------------|-------------|
| Geräuscharmes Gerät: | nein | Bauart:            | Einbaugerät |
| Weinlagerschrank:    | nein | Anderes Kühlgerät: | nein        |

**Allgemeine Produktparameter:**

| Parameter  | Wert   | Parameter   | Wert   |
|--|--------|---|--|
| Gesamtabmessungen (in Millimeter)                                      | Höhe   | 873   | Gesamtrauminhalt (in dm <sup>3</sup> oder l)                     |
|  | Breite | 548   |  |
|  | Tiefe  | 549   |  |
| EEL  | 99     | Energieeffizienzklasse (a)  | E (c)  |
| Luftschallemissionen (dB(A) re 1 pW)                                   | 36     | Luftschallemissionsklasse   | C (d)  |
| Jährlicher Energieverbrauch (kWh/a)                                    | 93     | Klimaklasse :   | erweiterte gemäßigte / gemäßigte / subtropische / tropische Zone |
| Mindestumgebungstemperatur (in °C), für die das Kühlgerät geeignet ist | 10 (c) | Höchstumgebungstemperatur (in °C), für die das Kühlgerät geeignet ist | 43 (c)   |
| Winterschaltung  | nein   |   |  |

**Fachparameter :**

| Fachtyp                            | Fachparameter und -werte                         |  |                            |   |   |
|------------------------------------|--|--|----------------------------|---|---|
|                                    | Rauminhalt des Fachs (in dm <sup>3</sup> oder l) | Empfohlene Temperatureinstellung für eine optimierte Lebensmittellagerung (in °C). Diese Einstellungen dürfen nicht im Widerspruch zu den Lagerbedingungen gemäß Anhang IV Tabelle 3 stehen; | Gefriervermögen (kg /24 h) | Entfrostsart (automatische Entfrostsung = A, manuelle Entfrostsung = M) |   |
| Speisekammerfach                   | nein   | -  | -                          | -   |   |
| Weinlagerfach                      | nein   | -  | -                          | -   |   |
| Kellerfach                         | nein   | -  | -                          | -   |   |
| Lagerfach für frische Lebensmittel | ja   | 142,0  | 4                          | -   | A |
| Kaltlagerfach                      | nein   | -  | -                          | -   |   |
| Null-Sterne- oder Eisbereiterfach  | nein   | -  | -                          | -   |   |
| Ein-Stern-Fach                     | nein   | -  | -                          | -   |   |
| Zwei-Sterne-Fach                   | nein   | -  | -                          | -   |   |
| Drei-Sterne-Fach                   | nein   | -  | -                          | -   |   |

|                               |      |   |  |   |   |
|-------------------------------|------|---|--|---|---|
| Vier-Sterne-Fach              | nein | - |  | - |   |
| Zwei-Sterne-Abteil            | nein | - |  | - |   |
| Fach mit variabler Temperatur |      | - |  |   | - |

**Für Vier-Sterne-Fächer**

Schnelleinfrierfunktion

**Für Weinlagergeräte**

Anzahl von Standard-Weinflaschen

-

**Lichtquellenparameter <sup>(a)</sup> :**

Art der Lichtquelle

LED

Energieeffizienzklasse

G

**Mindestlaufzeit der vom Hersteller angebotenen Garantie:**

24 Monate

**Weitere Angaben :**

-

Weblink zur Website des Herstellers, auf der die Informationen gemäß Nummer 4 Buchstabe a des Anhangs der Verordnung (EU) 2019/2019 der Kommission zu finden sind : <https://support.electroluxgroup.eu/external/PISlink/Products/933035211>

<sup>(a)</sup> Gemäß der Delegierten Verordnung (EU) 2019/2015 der Kommission.

<sup>(b)</sup> changes to these items shall not be considered relevant for the purposes of point 4 of Article 4 of Regulation (EU) 2017/1369.

<sup>(c)</sup> if the product database automatically generates the definitive content of this cell the supplier shall not enter these data.

<sup>(d)</sup> this item shall not be considered relevant for the purposes of Article 2(6) of Regulation (EU) 2017/1369.

**Produktdatenblatt**

|  |  |
|--|--|
| <b>Name oder Handelsmarke des Anbieters:</b> | AEG  |
| <b>Anschrift des Anbieters:</b>              | Electrolux - 26 al. Powstancow Slaskich 30-570 - Krakow - PL |
| <b>Modellkennung:</b>                        | FSE53650Z 911536507  |

**Allgemeine Produktparameter:**

| Parameter   | Wert  | Parameter  | Wert        |    |
|---|-------|--|-------------|----|
| Nennkapazität <sup>(b)</sup> (ps)   | 13    | Abmessungen in cm  | Höhe        | 82 |
|   |       |  | Breite      | 60 |
|   |       |  | Tiefe       | 55 |
| EEl <sup>(b)</sup>  | 49,9  | Energieeffizienzklasse <sup>(b)</sup>  | D           |    |
| Reinigungsleistungsindex <sup>(b)</sup>   | 1,121 | Trocknungsleistungsindex <sup>(b)</sup>  | 1,061       |    |
| Energieverbrauch in kWh [pro Betriebszyklus] im eco-Programm bei Kaltwasseranschluss. Der tatsächliche Energieverbrauch hängt von der jeweiligen Nutzung des Geräts ab. | 0,835 | Wasserverbrauch in Litern [pro Betriebszyklus] im eco-Programm. Der tatsächliche Wasserverbrauch hängt von der jeweiligen Nutzung des Geräts und vom Härtegrad des Wassers ab. | 9,9         |    |
| Programmdauer <sup>(b)</sup> (h:min)  | 4:00  | Art  | Einbaugerät |    |
| Luftschallemissionen <sup>(b)</sup> (dB (A) re 1 pW)  | 44    | Luftschallemissionsklasse <sup>(b)</sup>   | B           |    |
| Aus-Zustand (W) (falls zutreffend)  | 0,50  | Bereitschaftszustand (W) (falls zutreffend)  | 0,50        |    |
| Zeitvorwahl (W) (falls zutreffend)  | 4,00  | Vernetzter Bereitschaftsbetrieb (W) (falls zutreffend)   | -           |    |

**Mindestlaufzeit der vom Lieferanten angebotenen Garantie:** 24 Monate

**Weitere Angaben:** -

Weblink zur Website des Lieferanten, auf der die Informationen gemäß Anhang II Nummer 6 der Verordnung (EU) 2019 /2022 der Kommission zu finden sind: <https://support.electroluxgroup.eu/external/PISlink/Products/911536507>

<sup>(b)</sup> Angaben für das eco-Programm.