

PHVK3 NN5F IN

Einbau-Herd (65 l)



Betriebsarten



TOP 4

- Multifunktions-Umluftherd mit 5 Funktionen
- EasyClean Email – reinigungsfreundliche Innenraumbeschichtung
- Energieeffizienzklasse A¹
- Garraum-Temperatur bis 250 °C

Edelstahl

PHVK3 NN5F IN

EAN 80 03437 93859 7

Regelung und Betriebsarten

- Multifunktions-Umluftherd mit 5 Funktionen
- Alle 4 Kochzonen mit Schmelzstufe, Warmhaltefunktion, Turbostufe
- Vier Kochzonen, energiegeregt

Ausstattung

- Garraumvolumen 65 Liter
- **EasyClean** Email – reinigungsfreundliche Innenraumbeschichtung
- Vollglasinnentür, 2-fach verglast
- Edelstahl-Schalterblende
- Garraum-Temperatur bis 250 °C
- Glatte Seitenwände

Zubehör

- 1 Gitterrost
- 1 Backblech, emailliert

Sonderzubehör (gegen Aufpreis)

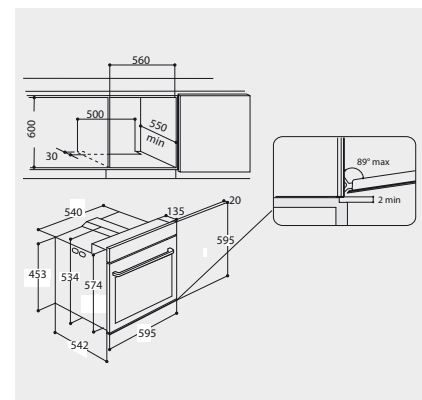
- 1-fach Teleskop-Auszug SLV 241
- 2-fach Teleskop-Auszug SLV 242

Technische Daten und Maße

- Energieeffizienzklasse A¹
- Energieverbrauch nach DIN 0,87 kWh konventionell
- Energieverbrauch nach DIN 0,91 kWh Umluft
- Gesamtanschlußwert: 9,6 kW
- Nischenmaße (HxBxT): 600x560x550 mm
- **Kombinierbar mit PCTHR K6042 IN, PCTHR K6040 IN, PCTHR 6040 NE**

WPRO-Zubehör (optional)

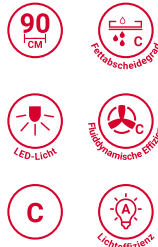
- ACTIV'O Fettlöser für Backofen und Grill ODS414/2, EAN 8015250640731
- Ausziehbares Backblech (universell) UBT523, EAN 8015250608397
- terrabianca Putzstein UNC502, EAN 8015250613858
- Starter-Set Ofen KCU210, EAN 8015250595833



¹ Energieeffizienzklassen-Spektrum von A+++ bis D

DGHBS 94 LM X

Dunstabzugshaube (Wand/90cm)



TOP 4

- Wandesse aus hochwertigem Edelstahl zur Montage direkt an die Wand
- Steuerung über Leichtdrucktasten
- 1 leistungsstarker Lüftermotor mit Doppelabsaugung, 3 Leistungsstufen
- Energieeffizienzklasse C¹

Edelstahl

DGHBS 94 LM X

EAN 80 03437 23424 8

Bauart

- Wandesse aus hochwertigem Edelstahl zur Montage direkt an die Wand
- Edelstahl-Kamin
- Für Abluft- und Umluftbetrieb geeignet

Ausstattung

- Steuerung über Leichtdrucktasten
- Kochstellenbeleuchtung LED, 2x2,5 Watt
- 1 leistungsstarker Lüftermotor mit Doppelabsaugung, 3 Leistungsstufen

Zubehör

- Montage- und Befestigungsmaterial, inkl. Schacht
- 3 Aluminium-Fettfilter, auswaschbar

Als Sonderzubehör lieferbar

- Aktivkohlefilter für den Umluftbetrieb AMC 027

Verbrauchswerte

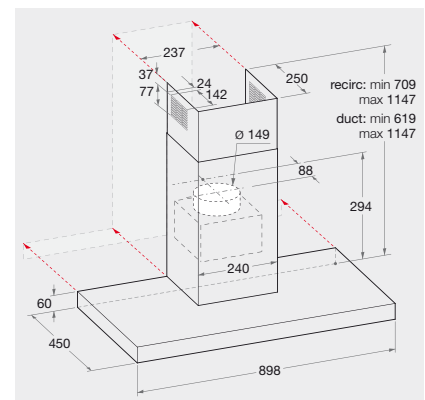
- Jahresenergieverbrauch: 77 kWh
- Energieeffizienzklasse C¹

Technische Daten

- Gebläseleistung im Abluftbetrieb: **max. Normalstufe 581 m³/h**
- Betriebsgeräusch im Abluftbetrieb: min. 47 – max. 68 dB/A
- Außenmaße (HxBxT): 619x898x450 mm
- Gesamte Gerätehöhe verstellbar von 619 bis 1147 mm
- Abluftstutzen Ø 150 mm
- **Mindestabstand zum Elektrokochfeld 500 mm**
- **Mindestabstand zum Gaskochfeld 650 mm**

WPRO-Zubehör (optional)

- ACTIV'O Fettlöser für Backofen und Grill ODS414/2, EAN 8015250640731
- terrabianca Putzstein UNC502, EAN 8015250613858
- ACTIV'inox Edelstahlreiniger IXC125, EAN 8015250475951



¹ Energieeffizienzklassen-Spektrum von A++ bis E

PRODUKTDATENBLATT

privileg Kühlschrank

| | | | | |
|--|--------|--|--|------------------------------------|
| Name oder Handelsmarke des Lieferanten: privileg | | | | |
| Anschrift des Lieferanten: Whirlpool EMEA S.p.A., Via Carlo Pisacane 1, 20016 Pero (MI), Italien | | | | |
| Modellkennung: PRC 9VS1 | | | | |
| Art des Kühlgeräts: | | | | |
| Geräuscharmes Gerät: | Nein | Bauart: | Einbaugerät | |
| Weinlagerschrank: | Nein | Anderes Kühlgerät: | Ja | |
| Allgemeine Produktparameter: | | | | |
| Parameter | | Wert | Parameter | Wert |
| Gesamtabmessungen (in Millimeter) | Höhe | 875 | Gesamtrauminhalt (in l) | 134 |
| | Breite | 540 | | |
| | Tiefe | 545 | | |
| EEL | | 124,9 | Energieeffizienzklasse | F |
| Luftschallemissionen (in dB(A) re 1 pW) | | 38 | Luftschallemissionsklasse | C |
| Jährlicher Energieverbrauch (in kWh/a) | | 116 | Klimaklasse: | erweiterte gemäßigte Zone |
| Mindestumgebungstemperatur (in °C), für die das Kühlgerät geeignet ist | | 10 | Höchstumgebungstemperatur (in °C), für die das Kühlgerät geeignet ist | 32 |
| Winterschaltung | | Nein | | |
| Fachparameter: | | | | |
| | | Fachparameter und -werte | | |
| Fachtyp | | Rauminhalt des Fachs (in dm³ oder l) | Empfohlene Temperatureinstellung für eine optimierte Lebensmittellagerung (in °C) | Gefriervermögen (in kg/24h) |
| Speisekammerfach | Nein | – | – | – |
| Weinlagerfach | Nein | – | – | – |
| Kellerfach | Nein | – | – | – |
| Lagerfach für frische Lebensmittel | Ja | 134 l | 4 | – |
| Kaltlagerfach | Nein | – | – | – |
| Null-Sterne- oder Eisbereiterfach | Nein | – | – | – |
| Ein-Stern-Fach | Nein | – | – | – |
| Zwei-Sterne-Fach | Nein | – | – | – |
| Drei-Sterne-Fach | Nein | – | – | – |
| Vier-Sterne-Fach | Nein | – | – | – |
| Zwei-Sterne-Abteil | Nein | – | – | – |
| Fach mit variabler Temperatur | | – | – | – |
| Für Vier-Sterne-Fächer | | | | |
| Schnelleinfrierfunktion | | | Nein | |
| Lichtquellenparameter: | | | | |
| Art der Lichtquelle | | | LED | |
| Energieeffizienzklasse | | | F | |
| Mindestlaufzeit der vom Hersteller angebotenen Garantie: 24 Monate | | | | |
| Weitere Angaben: | | | | |
| Weblink zur Website des Herstellers, auf der die Informationen gemäß Nummer 4 Buchstabe a des Anhangs der Verordnung (EU) 2019/2019 der Kommission zu finden sind: https://docs.whirlpool.eu/?brand=PR&Campo_Ricerca=859991612920&locale=de | | | | |

PRODUKTDATENBLATT

privileg Geschirrspüler

| Name oder Handelsmarke des Lieferanten: privileg | | | | |
|---|-------|--|-------------|----|
| Anschrift des Lieferanten: Whirlpool EMEA S.p.A., Via Carlo Pisacane 1, 20016 Pero (MI), Italien | | | | |
| Modellkennung: RCIE 2B19 A | | | | |
| Allgemeine Produktparameter: | | | | |
| Parameter | Wert | Parameter | Wert | |
| Nennkapazität (ps) | 14 | Abmessungen in cm | Höhe | 82 |
| | | | Breite | 60 |
| | | | Tiefe | 56 |
| EEl | 61,9 | Energieeffizienzklasse | F | |
| Reinigungsleistungsindex | 1,13 | Trocknungsleistungsindex | 1,07 | |
| Energieverbrauch in kWh [pro Betriebszyklus] im eco-Programm bei Kaltwasseranschluss. Der tatsächliche Energieverbrauch hängt von der jeweiligen Nutzung des Geräts ab. | 1,052 | Wasserverbrauch in Litern [pro Betriebszyklus] im eco-Programm. Der tatsächliche Wasserverbrauch hängt von der jeweiligen Nutzung des Geräts und vom Härtegrad des Wassers ab. | 12 | |
| Programmdauer (h:min) | 3:20 | Art | Einbaugerät | |
| Luftschallemissionen (in dB(A) re 1 pW) | 49 | Luftschallemissionsklasse | C | |
| Aus-Zustand (W) | 0 | Bereitschaftszustand (W) | 0,5 | |
| Zeitvorwahl (W) (falls zutreffend) | 4 | vernetzter Bereitschaftsbetrieb (W) (falls zutreffend) | 0 | |
| Mindestlaufzeit der vom Lieferanten angebotenen Garantie: 24 Monate | | | | |
| Weitere Angaben: | | | | |
| Weblink zur Website des Lieferanten, auf der die Informationen gemäß Anhang II Nummer 6 der Verordnung (EU) 2019/2022 der Kommission zu finden sind: https://docs.whirlpool.eu/?brand=PR&Campo_Ricerca=869991586650&locale=de | | | | |