

PRODUKTDATENBLATT

privileg Backofen

Name oder Warenzeichen des Lieferanten

Modellkennung

Energieeffizienzindex

Energieeffizienzklasse auf einer Skala von A+++ (sehr effizient) bis D (weniger effizient)

Energieverbrauch pro Zyklus im konventionellen Modus

Energieverbrauch pro Zyklus im Umluft-Modus

Zahl der Garräume

Wärmequellen je Garraum

Nettovolumen des Garraums

| | Privileg |
|--|---------------|
| | PHVK3 NN3F IN |
| | 95,2 |
| | A |
| | 0,8 |
| | - |
| | 1 |
| | 1 |
| | 69 |

Produktdatenblatt für Haushaltsbacköfen
gemäß delegierter Verordnung (EU) Nr.
65/2014 der Kommission vom 01.10.2013

**Technische Änderungen vorbehalten.
Stand der Tabellenangaben 09/20.**

PRODUKTDATENBLATT

Privileg Dunstabzugshaube

Name oder Warenzeichen des Lieferanten

| | | Privileg |
|--|----------|---------------|
| Modellkennung | | DGHPC 94 LM X |
| jährlicher Energieverbrauch | kWh/Jahr | 73,5 |
| Energieeffizienzklasse auf einer Skala von A++ (sehr effizient) bis E (weniger effizient) | | B |
| fluidynamische Effizienz | | 21 |
| fluidynamische Effizienzklasse | | C |
| Beleuchtungseffizienz | lx/Watt | 29 |
| Beleuchtungseffizienzklasse | | A |
| Fettabscheidegrad | % | 76 |
| Klasse für den Fettabscheidegrad | | C |
| Luftstrom bei min./max. Geschwindigkeit im Normalbetrieb/Intensivstufe | m³/h | 256 / 603 / - |
| Luftschallemissionen bei min./max. Geschwindigkeit im Normalbetrieb/Intensivstufe | dB(A) | 47 / 66 / - |
| Leistungsaufnahme im Aus-Zustand | W | - |
| Leistungsaufnahme im Bereitschaftszustand | W | - |

Produktdatenblatt für Dunstabzugshauben
gemäß delegierter Verordnung (EU) Nr.
65/2014 der Kommission vom 01.10.2013

**Technische Änderungen vorbehalten.
Stand der Tabellenangaben 07/19.**

DGHPC 94 LM X

Dunstabzugshaube (Wand/90cm)



TOP 4

- Wandesse aus hochwertigem Edelstahl zur Montage direkt an die Wand
- Steuerung über Kurzhubtaste
- Für Abluft- und Umluftbetrieb geeignet
- 1 leistungsstarker Lüftermotor, 3 Leistungsstufen

Edelstahl

DGHPC 94 LM X

EAN 80 03437 23429 3

Bauart

- Wandesse aus hochwertigem Edelstahl zur Montage direkt an die Wand
- Edelstahl-Kamin
- Für Abluft- und Umluftbetrieb geeignet

Ausstattung

- Steuerung über Kurzhubtaste
- Kochstellenbeleuchtung LED, 2x2,5 Watt
- 1 leistungsstarker Lüftermotor, 3 Leistungsstufen

Zubehör

- Montage- und Befestigungsmaterial, inkl. Schacht
- 3 Aluminium-Fettfilter, auswaschbar

Als Sonderzubehör lieferbar

- Aktivkohlefilter für den Umluftbetrieb AMC 072

Verbrauchswerte

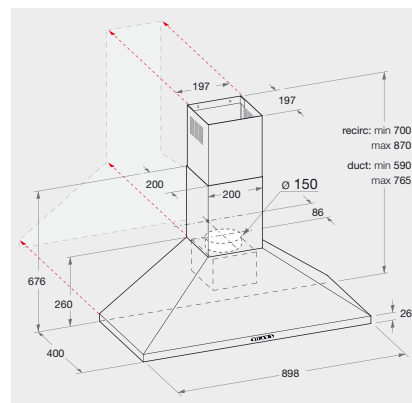
- Jahresenergieverbrauch: 73,5 kWh
- Energieeffizienzklasse B¹

Technische Daten

- Gebläseleistung im Abluftbetrieb: **max. Normalstufe 603 m³/h**
- Betriebsgeräusch im Abluftbetrieb: min. 47 – max. 66 dB/A
- Außenmaße (HxBxT): 590x898x400 mm
- Gesamte Gerätehöhe verstellbar von 590 bis 870 mm
- Abluftstutzen Ø 150 mm
- **Mindestabstand zum Elektrokochfeld 500 mm**
- **Mindestabstand zum Gaskochfeld 650 mm**

WPRO-Zubehör (optional)

- ACTIV'O Fettlöser für Backofen und Grill ODS414/2, EAN 8015250640731
- terrabianca Putzstein UNC502, EAN 8015250613858
- ACTIV'inox Edelstahlreiniger IXC125, EAN 8015250475951



¹ Energieeffizienzklassen-Spektrum von A++ bis E

PRODUKTDATENBLATT

privileg Kühlschrank

Produktdatenblatt für Haushaltskühlgeräte
gemäß delegierter Verordnung (EU) Nr.
1060/2010 der Kommission vom 28.9.2010

| Name oder Warenzeichen des Lieferanten | | Privileg |
|---|--------|-------------|
| Modellkennung | | PRC 551 A+ |
| Kategorie des Haushaltskühlgerätemodells | | 1 |
| Energieeffizienzklasse auf einer Skala von A+++ (sehr effizient) bis D (weniger effizient) | | A+ |
| Energieverbrauch 118/Jahr, auf der Grundlage von Ergebnissen der Normprüfung über 24 Stunden. Der tatsächliche Verbrauch hängt von der Nutzung und vom Standort des Geräts ab. | kWh | 118 |
| Nutzzinhalte gesamt | l | 131 |
| davon Frostfrei | l | - |
| Nutzzinhalte Kühlteil | l | 131 |
| davon Eiswürfelfach | l | - |
| Nutzzinhalte Gefrierfach gesamt | l | - |
| davon Sterne-Fach | l | - |
| Sternekennzeichen | | - |
| davon Frostfrei | | - |
| Lagerzeit bei Störung (Temperaturanstiegszeit) | h | - |
| Gefriervermögen in kg/24 h | kg/24h | - |
| Klimaklasse: N. Dieses Gerät ist für den Betrieb bei einer Umgebungstemperatur zwischen +16 °C und +32 °C bestimmt. | | +16/+32 (N) |
| Luftschallemissionen in dB(A) re1 pW | dB(A) | 39 |
| Einbaugerät | | Ja |

**Technische Änderungen vorbehalten.
Stand der Tabellenangaben 06/20.**

EU-DATENBLATT

Privileg Geschirrspüler

Typ / Verkaufsbezeichnung

Fassungsvermögen in Maßgedecken¹⁾

Energieeffizienzklasse

A (niedriger Energieverbrauch) ... D (hoher Energieverbrauch)

Geschätzter Jahresenergieverbrauch (280 Standardspülgänge)¹⁾

Geschätzter Energieverbrauch je Spülgang im Referenzprogramm²⁾

Stromverbrauch im Betriebszustand „Nicht ausgeschaltet“ (Left-On Mode)

Stromverbrauch im Betriebszustand „Ausgeschaltet“ (Off Mode)

Geschätzter Jahreswasserverbrauch (280 Standardspülgänge)¹⁾³⁾

Trocknungseffizienzklasse

A (besser) ... G (schlechter)

Programmdauer im Referenzprogramm²⁾

Dauer „Nicht ausgeschaltet“ (Left-On Mode)

Geräuschwert/Luftschallemissionen²⁾

Bauform

Standgerät mit Arbeitsplatte / unterbaufähig

Unterbaugerät (ohne Arbeitsplatte)

Integrierbar / vollintegrierbar

Abmessungen

Höhe x Breite

Tiefe einschließlich Wandabstand

Tiefe bei geöffneter Tür

Höhe verstellbar um

Höhe für Unterbau

Ausstattung

Spülbehälter

Innentür

Spülprogramme

PowerClean / PowerClean MAX / PowerClean Plus

Halbe Beladung / MultiZone

Reinigungstemperaturen

Wasserenthärtung eingebaut

Anzeige für Salznachfüllung

Vorratsanzeige für Klarspüler

Betriebsanzeige

Startzeitvorwahl / Restzeitanzeige

Programmablaufanzeige

Korbausstattung

Korbfarbe

Klappbare Tellersegmente im Unterkorb

Besteckkorb / mit Einzelsortierungsgitter

Höhenverstellbarer Oberkorb

Anzahl der klappbaren Tassenablagen

Flexibler Gläserhalter / 2 Gläserhalter im Unterkorb

Elektrischer Anschluss

Spannung

Anschlusswert

Absicherung

Länge Anschlusskabel

Wasseranschluss

Warmwasseranschluss bis

Mit Verschraubung G 3/4"

Elektronisch kontrollierte Wassermenge

Wasserablauf

Abpumphöhe

Abpumplänge

Sicherheitssysteme

Aquasafe / Wasserstopp-Schutzsystem / Mehrfachwasserschutz / Vollwasserschutz

Rücksaugicherung eingebaut

Entspricht den Sicherheitsbestimmungen (VDE)

Funkentstört

Netzurückwirkungsfrei DIN EN 60 555

Leergewicht

| | | |
|--|---------------|-------------------|
| | | RIE 2C19 |
| | | 13 |
| | | A+ |
| | kWh | 295 |
| | kWh | 1,04 |
| | | Ökoprogramm 50 °C |
| | W | 5 |
| | W | 0,5 |
| | l | 3080 |
| | | A |
| | min | 190 |
| | | Ökoprogramm 50 °C |
| | min | 12 |
| | dB(A) re 1 pW | 49 |
| | | - / - |
| | | - |
| | | - / • |
| | cm | 82 x 59,5 |
| | cm | 55,5 |
| | cm | - |
| | cm | 8 |
| | cm | 82 |
| | | - / • |
| | | • / - |
| | Anzahl | 4 |
| | | - / - / - |
| | | - / - |
| | °C | 50/55/65 |
| | | • |
| | | • / - |
| | | • / - |
| | | - |
| | h | - / - |
| | | - |
| | | Grau |
| | | - |
| | | • / - |
| | | • |
| | | 2 |
| | | - / - |
| | V | 220-230 |
| | kW | 1,9 |
| | A | 10 |
| | cm | 130 |
| | °C | 60 |
| | | • |
| | | - |
| | m | 1.10 |
| | m | 1.50 |
| | | - / - / - / • |
| | | • |
| | | • |
| | | • |
| | kg | 35,5 |

Erläuterungen

Erläuterung in Anlehnung an die Erläuterungen der GI Tabelle:

1) Das angegebene Referenzprogramm ist der Reinigungszyklus, auf den sich die Informationen auf dem Etikett und im Datenblatt beziehen. Dieses Programm ist zur Reinigung normal verschmutzten Geschirrs geeignet und in Bezug auf den kombinierten Energie- und Wasserverbrauch am effizientesten.

• = vorhanden bzw. ja
- = nicht vorhanden bzw. nein

WHS = Wasserhärtesensor

= 1 vollautomatisches Sensor- und 4 Standard-Programme

**Technische Änderungen vorbehalten.
Stand der Tabellenangaben 01/18.**