

EU-DATENBLATT

Privileg Backofen

Typ / Verkaufsbezeichnung

		PBWK3 NN5F IN
Energieeffizienzindex		106,1
Energieeffizienz-Klasse¹⁾		A
A (sehr effizient), ..., G (weniger effizient)		- / •
bei konventioneller Beheizung/Umluft		0,99 / 0,9
Energieverbrauch pro Zyklus ^{1) 4)}	kWh	1 / 1 / 71
Zahl der Garräume / Wärmequellen je Garraum / Nettovolumen des Garraums	l	
Garzeit bei Standardbelastung ^{1) 4)}	min	
Backblechgröße ¹⁾	cm ²	1.200
Abmessungen (Nischenmaße)		
Nischenmaße H x B x T	cm	60 x 56 x 55,5
Innenabmessungen H x B x T	cm	- x - x -
Ausstattung		
Beleuchtung / Sichtfenster		1 / 1
Beheizungsart Umluft oder Ober-/Unterhitze		• / •
Grillheizkörper		•
Mikrowelle		-
Zeitschaltuhr bzw. Kurzzeitwecker mit Abschaltautomatik		-
Reinigungshilfe katalytisch (nur Rückwand) / hydrolytisch / pyrolytisch		- / - / -
Gebrauchseigenschaften (Backofen)		
Max. einstellbare Temp. bei Umluft bzw. konventioneller Beheizung	°C	-
Bräunungsunterschied ³⁾	%	
Netzzückwirkungsfrei nach EN 61000		•
Funkentstört		•
Elektrischer Anschluss		
Gesamt-Anschlusswert	kW	2,75
Stecker		Schuko-Stecker
Kabellänge	cm	100
Beigefügte Druckschriften in deutscher Sprache		
Gebrauchsanweisung		•
Aufstell- und Einbauanweisung		•
Gewicht netto ²⁾	kg	27,1

Erläuterungen

- = ja vorhanden
 - = nicht vorhanden
- 1) Die Angaben beziehen sich auf die Richtlinie 2010/30/EU
 - 2) Beachten Sie bei Geräten für Schrank-einbau und für Wandaufhängung, dass Schrank oder Wand tragfähig für das Gerät ist.
 - 3) Der Bräunungsunterschied wird nach Normverfahren IEC-Publikation 350 gemessen, wobei festgestellt wird, wie groß der Unterschied in der Bräunung zwischen der hellsten und der dunkelsten Stelle auf der Oberfläche eines empfindlichen Testgebäcks auf einem Backblech ist. Je niedriger der %-Wert, um so gleichmäßiger ist die Bräunung des Gebäcks.
 - 4) Bei Herden mit zwei Beheizungsarten gilt die linke Spalte für den Betrieb mit konventioneller Beheizung, die rechte Spalte für den Betrieb mit Umluft/Heißluft.

**Technische Änderungen vorbehalten.
Stand der Tabellenangaben 01/18.**

PRODUKTDATENBLATT

privileg Dunstabzugshaube

Name oder Warenzeichen des Lieferanten

		Privileg
Modellkennung		DGAH 66 LM X
jährlicher Energieverbrauch	kWh/Jahr	85,8
Energieeffizienzklasse auf einer Skala von A+++ (sehr effizient) bis D (weniger effizient)		D
fluidynamische Effizienz		10,9
fluidynamische Effizienzklasse		E
Beleuchtungseffizienz	lx/Watt	12,1
Beleuchtungseffizienzklasse		D
Fettabscheidegrad	%	76
Klasse für den Fettabscheidegrad		C
Luftstrom bei min./max. Geschwindigkeit im Normalbetrieb/Intensivstufe	m³/h	224 / 448 / -
Luftschallemissionen bei min./max. Geschwindigkeit im Normalbetrieb/Intensivstufe	dB(A)	48 / 62 / -
Leistungsaufnahme im Aus-Zustand	W	-
Leistungsaufnahme im Bereitschaftszustand	W	-

Produktdatenblatt für Dunstabzugshauben
gemäß delegierter Verordnung (EU) Nr.
65/2014 der Kommission vom 01.10.2013

**Technische Änderungen vorbehalten.
Stand der Tabellenangaben 01/20.**

PRC 551 A+

Einbau-Kühlschrank (Nische 88)



TOP 4

- Energieeffizienzklasse A+¹
- LED-Licht – bessere Ausleuchtung bei weniger Verbrauch
- Abtauautomatik im Kühlteil
- 4 Ablagen aus Sicherheitsglas, davon 3 höhenverstellbar

Weiß

PRC 551 A+

EAN 80 03437 23794 2

Komfort

- Energieeffizienzklasse A+¹

Kühlteil/Ausstattung bei Vollkühlraum

- LED-Licht – bessere Ausleuchtung bei weniger Verbrauch
- Abtauautomatik im Kühlteil
- 4 Ablagen aus Sicherheitsglas, davon 3 höhenverstellbar
- 1 Obst- und Gemüseschublade
- 3 Türfächer

Technische Daten

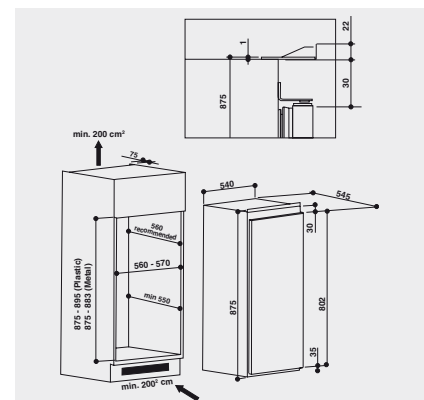
- Gesamtnutzinhalt: 131 Liter
- Kühlteil Nutzinhalt: 131 Liter
- Jährlicher Energieverbrauch: 118 kWh
- Schlepptürmontage
- Flüsterleise mit nur 39 dB Betriebsgeräusch
- Türanschlag rechts, wechselbar
- Geräte Maße (HxBxT): 875x540x545 mm

Zubehör

- 1 Eierleiste (6 Eier)

WPRO-Zubehör (optional)

- Wpro Köhlen Set COL015, EAN 8015250441130
- ACTIV'O Kühlschrankreiniger FRI TRO, EAN 8015250613940
- Eiswürfelschale ICM141, EAN 8015250491814
- Wpro Starter-Set Köhlen/Gefrieren KFD100, EAN 8015250603125



¹ Energieeffizienzklassen-Spektrum von A+++ bis D

EU-DATENBLATT

Privileg Geschirrspüler

Typ / Verkaufsbezeichnung

Fassungsvermögen in Maßgedecken¹⁾

Energieeffizienzklasse

A (niedriger Energieverbrauch) ..., D (hoher Energieverbrauch)

Geschätzter Jahresenergieverbrauch (280 Standardspülgänge)¹⁾

Geschätzter Energieverbrauch je Spülgang im Referenzprogramm²⁾

Stromverbrauch im Betriebszustand „Nicht ausgeschaltet“ (Left-On Mode)

Stromverbrauch im Betriebszustand „Ausgeschaltet“ (Off Mode)

Geschätzter Jahreswasserverbrauch (280 Standardspülgänge)¹⁾³⁾

Trocknungseffizienzklasse

A (besser) ..., G (schlechter)

Programmdauer im Referenzprogramm²⁾

Dauer „Nicht ausgeschaltet“ (Left-On Mode)

Geräuschwert/Luftschallemissionen²⁾

Bauform

Standgerät mit Arbeitsplatte / unterbaufähig

Unterbaugerät (ohne Arbeitsplatte)

Integrierbar / vollintegrierbar

Abmessungen

Höhe x Breite

Tiefe einschließlich Wandabstand

Tiefe bei geöffneter Tür

Höhe verstellbar um

Höhe für Unterbau

Ausstattung

Spülbehälter

Innentür

Spülprogramme

PowerClean / PowerClean MAX / PowerClean Plus

Halbe Beladung / MultiZone

Reinigungstemperaturen

Wasserenthärtung eingebaut

Anzeige für Salznachfüllung

Vorratsanzeige für Klarspüler

Betriebsanzeige

Startzeitvorwahl / Restzeitanzeige

Programmablaufanzeige

Korbausstattung

Korbfarbe

Klappbare Tellersegmente im Unterkorb

Besteckkorb / mit Einzelsortierungsgitter

Höhenverstellbarer Oberkorb

Anzahl der klappbaren Tassenablagen

Flexibler Gläserhalter / 2 Gläserhalter im Unterkorb

Elektrischer Anschluss

Spannung

Anschlusswert

Absicherung

Länge Anschlusskabel

Wasseranschluss

Warmwasseranschluss bis

Mit Verschraubung G 3/4"

Elektronisch kontrollierte Wassermenge

Wasserablauf

Abpumphöhe

Abpumplänge

Sicherheitssysteme

Aquasafe / Wasserstopp-Schutzsystem / Mehrfachwasserschutz / Vollwasserschutz

Rücksaugicherung eingebaut

Entspricht den Sicherheitsbestimmungen (VDE)

Funkentstört

Netzurückwirkungsfrei DIN EN 60 555

Leergewicht

		RIE 2C19
		13
		A+
	kWh	295
	kWh	1,04
		Ökoprogramm 50 °C
	W	5
	W	0,5
	l	3080
		A
	min	190
		Ökoprogramm 50 °C
	min	12
	dB(A) re 1 pW	49
		- / -
		-
		- / •
	cm	82 x 59,5
	cm	55,5
	cm	-
	cm	8
	cm	82
		- / •
		• / -
	Anzahl	4
		- / - / -
		- / -
	°C	50/55/65
		•
		• / -
		• / -
		-
	h	- / -
		-
		Grau
		-
		• / -
		•
		2
		- / -
	V	220-230
	kW	1,9
	A	10
	cm	130
	°C	60
		•
		-
	m	1.10
	m	1.50
		- / - / - / •
		•
		•
		•
	kg	35,5

Erläuterungen

Erläuterung in Anlehnung an die Erläuterungen der GI Tabelle:

1) Das angegebene Referenzprogramm ist der Reinigungszyklus, auf den sich die Informationen auf dem Etikett und im Datenblatt beziehen. Dieses Programm ist zur Reinigung normal verschmutzten Geschirrs geeignet und in Bezug auf den kombinierten Energie- und Wasserverbrauch am effizientesten.

• = vorhanden bzw. ja
- = nicht vorhanden bzw. nein

WHS = Wasserhärtesensor

= 1 vollautomatisches Sensor- und 4 Standard-Programme

**Technische Änderungen vorbehalten.
Stand der Tabellenangaben 01/18.**