



Produktdatenblatt nach Verordnung (EU) Nr. 65/2014

| |
|---|
| Marke: Neff |
| Modellkennung: B1DCA0AN0 |
| Energieeffizienzindex: 95,3 |
| Energieeffizienzklasse: A |
| Energieverbrauch pro Zyklus im konventionellen Modus: 0,97 kWh/Zyklus |
| Energieverbrauch pro Zyklus im Umluft-Modus: 0,81 kWh/Zyklus |
| Zahl der Garräume: 1 |
| Wärmequelle: Elektro |
| Volumen: 71 l |

Jan 19, 2022

Constructa-Neff Vertriebs-GmbH, Carl-Wery-Straße 34, D-81739 München

www.neff.de



Produktdatenblatt nach Verordnung (EU) Nr. 65/2014

| |
|---|
| Marke: Neff |
| Modellkennung: D51NAA1C0 |
| Jährlicher Energieverbrauch: 67,7 kWh/annum |
| Energieeffizienzklasse: D |
| Fluiddynamische Effizienz: 9,5 |
| Klasse für die fluiddynamische Effizienz: E |
| Beleuchtungseffizienz: 13 lux/Watt |
| Beleuchtungseffizienzklasse: D |
| Fettabscheidegrad: 66 % |
| Klasse für den Fettabscheidegrad: D |
| Luftstrom bei minimaler / maximaler Geschwindigkeit im Normalbetrieb: 130,0 m ³ /h / 302,0 m ³ /h |
| Luftstrom im Betrieb auf der Intensivstufe oder Schnelllaufstufe: 0 m ³ /h |
| A-bewertete Luftschallemission bei minimaler / maximaler verfügbarer Geschwindigkeit im Normalbetrieb: 46 dB / 62 dB |
| A-bewertete Luftschallemission im Betrieb auf der Intensivstufe oder Schnelllaufstufe: - dB |
| Leistungsaufnahme im Aus-Zustand: - W |
| Leistungsaufnahme im Bereitschaftszustand: - W |

Dec 21, 2020

Constructa-Neff Vertriebs-GmbH, Carl-Wery-Straße 34, D-81739 München

www.neff.de



Informationen zu Haushaltsdunstabzugshauben (EU) No. 66/2014 (EU)

| |
|--|
| Modellkennung: D51NAA1C0 |
| Jährlicher Energieverbrauch : 67,7 kWh/annum |
| Zeitverlängerungsfaktor : 1,7 |
| Fluiddynamische Effizienz: 9,5 |
| Energieeffizienzindex : 90,6 {1} |
| Gemessener Luftvolumenstrom im Bestpunkt : 195 m ³ /h |
| Gemessener Luftdruck im Bestpunkt : 175 |
| Maximaler Luftstrom : 302 m ³ /h |
| Gemessene elektrische Eingangsleistung im Bestpunkt : 102 W |
| Nennleistung des Beleuchtungssystems : 6,0 W |
| Durchschnittliche Beleuchtungsstärke des Beleuchtungssystems auf der Kochoberfläche : 78 lux |
| Gemessene Leistungsaufnahme im Bereitschaftszustand : - - |
| Gemessene Leistungsaufnahme im Aus-Zustand : - - |
| Schallleistungspegel : 62 dB |
| Kurze Bezeichnung der bei der Überprüfung der Übereinstimmung mit den vorstehenden Anforderungen angewandten Mess- und Berechnungsmethoden oder Bezugnahme darauf: EN 61591, EN 60704-2-13, EN 50564 |

Dec 21, 2020

Constructa-Neff Vertriebs-GmbH, Carl-Wery-Straße 34, D-81739 München

www.neff.de

Produktdatenblatt

DELEGIERTE VERORDNUNG (EU) 2019/2016 DER KOMMISSION

| | | | | |
|--|---|---|---|------|
| Name oder Handelsmarke des Lieferanten (a) (b) : | Neff | | | |
| Anschrift des Lieferanten (a) (b) : | BSH Hausgeräte GmbH, Carl-Wery-Str. 34, 81739 Munich, Germany | | | |
| Modellkennung (a) : | KI1212FE0 | | | |
| Art des Kühlgeräts: | | | | |
| Geräuscharmes Gerät: | Nein | Bauart: | Einbau | |
| Weinlagerschrank: | Nein | Anderes Kühlgerät: | Nein | |
| Allgemeine Produktparameter: | | | | |
| Parameter | Wert | | Parameter | Wert |
| Gesamtabmessungen (in Millimeter) (a) (b) | Höhe | 874 | Gesamtrauminhalt (in dm ³ oder l) | 136 |
| | Breite | 541 | | |
| | Tiefe | 548 | | |
| EEL | 99 | Energieeffizienzklasse | E ^(c) | |
| Luftschallemissionen (in dB(A) re 1 pW) | 35 | Luftschallemissionsklasse | B ^(a) | |
| Jährlicher Energieverbrauch (in kWh/a) | 92 | Klimaklasse: | Erweiterter gemäßigter Temperaturbereich, Gemäßigter Temperaturbereich, Subtropisch | |
| Mindestumgebungstemperatur (in °C), für die das Kühlgerät geeignet ist | 10 ^(c) | Höchstumgebungstemperatur (in °C), für die das Kühlgerät geeignet ist | 38 ^(c) | |
| Winterschaltung | Nein | | | |

| Fachparameter: | | | | | |
|------------------------------------|------|--|--|---------------------------------|--|
| Fachtyp | | Fachparameter und -werte | | | |
| | | Rauminhalt des Fachs (in dm ³ oder l) | Empfohlene Temperatureinstellung für eine optimierte Lebensmittellagerung (in °C) Diese Einstellungen dürfen nicht im Widerspruch zu den Lagerbedingungen gemäß Anhang IV Tabelle 3 stehen; | Gefriervermögen (in kg/24h) | Entfrostart (automatische Entfrostartung = A, manuelle Entfrostartung = M) |
| Speisekammerfach | Nein | - | - | - | - |
| Weinlagerfach | Nein | - | - | - | - |
| Weinlagerfach 2 | Nein | - | - | - | - |
| Weinlagerfach 3 | Nein | - | - | - | - |
| Kellerfach | Nein | - | - | - | - |
| Lagerfach für frische Lebensmittel | Ja | 136.0 | 4 | - | A |
| Kaltlagerfach | Nein | - | - | - | - |
| Null-Sterne- oder Eisbereiterfach | Nein | - | - | - | - |
| Ein-Stern-Fach | Nein | - | - | - | - |
| Zwei-Sterne-Fach | Nein | - | - | - | - |
| Drei-Sterne-Fach | Nein | - | - | - | - |
| Vier-Sterne-Fach | Nein | - | - | - | - |
| Zwei-Sterne-Abteil | Nein | - | - | - | - |
| Fach mit variabler Temperatur | - | - | - | (für Vier-Sterne-Fächer) oder — | - |

| | |
|---|-----------|
| Für Vier-Sterne-Fächer | |
| Schnelleinfrierfunktion | Nein |
| Für Weinlagerschränke: | |
| Anzahl der Standardweinflaschen | - |
| Lichtquellenparameter ^(b) ^(d): | |
| Art der Lichtquelle | LED |
| Energieeffizienzklasse | E |
| Mindestlaufzeit der vom Lieferanten angebotenen Garantie ^(a) ^(b) : | 24 Monate |
| Weitere Angaben (a) (b) : | |
| Weblink zur Website des Lieferanten, auf der die Informationen gemäß Anhang II Nummer 4 der Verordnung (EU) 2019/2019 der Kommission zu finden sind: www.neff-home.com/energylabel | |
| <p>^(a) Dieser Eintrag gilt nicht als relevant im Sinne des Artikels 2 Absatz 6 der Verordnung (EU) 2017/1369.</p> <p>^(b) Änderungen dieser Einträge gelten nicht als relevante Änderungen im Sinne des Artikels 4 Absatz 4 der Verordnung (EU) 2017/1369.</p> <p>^(c) Wenn der endgültige Inhalt dieser Zelle in der Produktdatenbank automatisch generiert wird, darf der Lieferant diese Daten nicht eingeben.</p> <p>^(d) Gemäß der Delegierten Verordnung (EU) 2019/2015 der Kommission</p> | |

G 5162 SCVi Active S
Vollintegrierter Geschirrspüler
in bewährter Miele Qualität zum günstigen Einstiegspreis.



- Beste Ergebnisse in weniger als einer Stunde – QuickPowerWash
- Zusätzlich bis zu 50 % Strom sparen – Warmwasseranschluss
- Flexibel und sicher platziert – Comfort Korbgestaltung
- Besonders leichtes Türöffnen und -schließen – ComfortClose
- Maximale Flexibilität dank zusätzlichem Besteckkorb



EAN: 4002516602989 / Materialnummer: 12142060 / Alte Materialnummer: 21516262D

| | |
|--|--------------------------------|
| Bauart | |
| Vollintegrierte Geschirrspüler | • |
| 60er Geschirrspüler | • |
| Design | |
| Blendenfarbe | Edelstahl |
| Blendenausführung | Vollintegrierte Blende |
| Bedienungsart | Programmähltaste |
| Display | 3-stellige 7-Segmentanzeige |
| Displayfarbe | Gelb |
| Komfort | |
| Türschließhilfe | ComfortClose |
| Restzeitanzeige | • |
| Startvorwahl bis zu 24 h | • |
| Funktionskontrolle | akustisch |
| Effizienz und Nachhaltigkeit | |
| Energieeffizienzklasse (A-G) | D |
| Wasserverbrauch im Programm Automatic in l ab | 6,0 |
| Wasserverbrauch des Eco-Programms in Liter pro Programmdurchlauf (Zyklus) | 8,5 |
| Stromverbrauch im Programm ECO in kWh | 0,84 |
| Energieverbrauch des Eco-Programms in kWh bei 100 Programmdurchläufen (Zyklen) | 84 |
| Verbrauchswert Warmwasseranschluss im Programm ECO in kWh | 0,57 |
| Dauer des Eco-Programms in Minuten | 265 |
| Geräuschemissionsklasse | C |
| Geräuschemission in dB(A) | 45 |
| EcoPower Technology | • |
| Geprüfte Hygiene | • |
| Warmwasseranschluss | • |
| Ergebnisqualität | |
| Frischwasserspüler | • |
| Spülprogramme | |
| QuickPowerWash | • |
| ECO | • |
| Automatic | • |
| Intensiv 75°C | • |
| Fein | • |
| Spüloptionen | |
| Express | • |
| Extra sauber | • |
| Extra trocken | • |
| Korbgestaltung | |
| Besteckunterbringung | Besteckschublade |
| zusätzlicher Besteckkorb | • |
| FlexCare-Tassenauflage | 1 |
| Anzahl Maßgedecke | 14 |
| Korbgestaltung | Comfort |
| Sicherheit | |
| Waterproof-System | • |

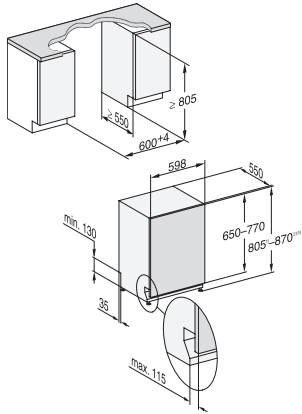
G 5162 SCVi Active S
 Vollintegrierter Geschirrspüler
 in bewährter Miele Qualität zum günstigen Einstiegspreis.



EAN: 4002516602989 / Materialnummer: 12142060 / Alte Materialnummer: 21516262D

| Technische Daten | |
|---|-------|
| Nischenbreite minimal in mm | 600 |
| Nischenbreite maximal in mm | 600 |
| Nischenhöhe minimal in mm | 805 |
| Nischenhöhe maximal in mm | 870 |
| Nischtiefe in mm | 550 |
| Gerätebreite in mm | 598 |
| Gerätehöhe in mm | 805 |
| Gerätetiefe in mm | 550 |
| Gerätetiefe bei geöffneter Tür in cm | 116,5 |
| Nettogewicht in kg | 44,0 |
| Gesamtanschlusswert in kW | 2,00 |
| Spannung in V | 230 |
| Absicherung in A | 10 |
| Phasenanzahl | 1 |
| Elektrische Frequenz Standard | 50 |
| Länge Wasserzulaufschlauch in m | 1,50 |
| Länge Wasserablaufschlauch in m | 1,50 |
| Länge der elektrischen Zuleitung in m | 1,70 |
| Min. Frontplattengewicht in kg | 4,0 |
| Max. Frontplattengewicht in kg | 11,0 |
| [über Kundendienst nachrüstbar auf min.] | 8,0 |
| [über Kundendienst nachrüstbar auf max.] | 16,0 |
| Mitgeliefertes Zubehör | |
| 1 x Packung UltraTabs (20 Stück) | • |
| Gutschein 1 x Packung UltraTabs (20 Stück) oder 9 Packungen zu einem Sonderpreis | • |

G 5162 SCVi Active S
Vollintegrierter Geschirrspüler
in bewährter Miele Qualität zum günstigen Einstiegspreis.



G7000, vollintegrierbare G, 60cm (Skizze)

1) Sockelhöhe 35-155 mm, , 2) Sockelhöhe 100-220 mm, , 3) Gerätehöhe max. 930 mm mit Umbausatz Sockelhöhe-1 (Mat.-Nr. 6.394.761),