

Produktdatenblatt nach Verordnung (EU) Nr. 65/2014

Marke: Junker
Modellkennung: JB23UC50
Energieeffizienzindex: 106
Energieeffizienzklasse: A
Energieverbrauch pro Zyklus im konventionellen Modus: 0,96 kWh/Zyklus
Energieverbrauch pro Zyklus im Umluft-Modus: 0,88 kWh/Zyklus
Zahl der Garräume: 1
Wärmequelle: Elektro
Volumen: 66 l

Produktdatenblatt nach Verordnung (EU) Nr. 65/2014

Marke: Junker
Modellkennung: JD66BF60
Jährlicher Energieverbrauch: 60,9 kWh/annum
Energieeffizienzklasse: B
Fluiddynamische Effizienz: 27,7
Klasse für die fluiddynamische Effizienz: B
Beleuchtungseffizienz: 69 lux/Watt
Beleuchtungseffizienzklasse: A
Fettabscheidegrad: 88,2 %
Klasse für den Fettabscheidegrad: B
Luftstrom bei minimaler / maximaler Geschwindigkeit im Normalbetrieb: 273,4 m ³ /h / 456,7 m ³ /h
Luftstrom im Betrieb auf der Intensivstufe oder Schnelllaufstufe: 762,6 m ³ /h
A-bewertete Luftschallemission bei minimaler / maximaler verfügbarer Geschwindigkeit im Normalbetrieb: 52 dB / 64 dB
A-bewertete Luftschallemission im Betrieb auf der Intensivstufe oder Schnelllaufstufe: 74 dB
Leistungsaufnahme im Aus-Zustand: - W
Leistungsaufnahme im Bereitschaftszustand: 0,26 W

Informationen zu Haushaltsdunstabzugshauben (EU) No. 66/2014 (EU)

Modellkennung: JD66BF60
Jährlicher Energieverbrauch : 60,9 kWh/annum
Zeitverlängerungsfaktor : 1
Fluiddynamische Effizienz : 27,7
Energieeffizienzindex : 57,8
Gemessener Luftvolumenstrom im Bestpunkt : 390,7 m ³ /h
Gemessener Luftdruck im Bestpunkt : 410
Maximaler Luftstrom : 762 m ³ /h
Gemessene elektrische Eingangsleistung im Bestpunkt : 160,8 W
Nennleistung des Beleuchtungssystems : 3,5 W
Durchschnittliche Beleuchtungsstärke des Beleuchtungssystems auf der Kochoberfläche : 242 lux
Gemessene Leistungsaufnahme im Bereitschaftszustand : 0,26 W
Gemessene Leistungsaufnahme im Aus-Zustand : - -
Schallleistungspegel : 64 dB
Kurze Bezeichnung der bei der Überprüfung der Übereinstimmung mit den vorstehenden Anforderungen angewandten Mess- und Berechnungsmethoden oder Bezugnahme darauf: EN 61591, EN 60704-2-13, EN 50564

Produktdatenblatt nach Verordnung (EU) Nr. 1060/2010

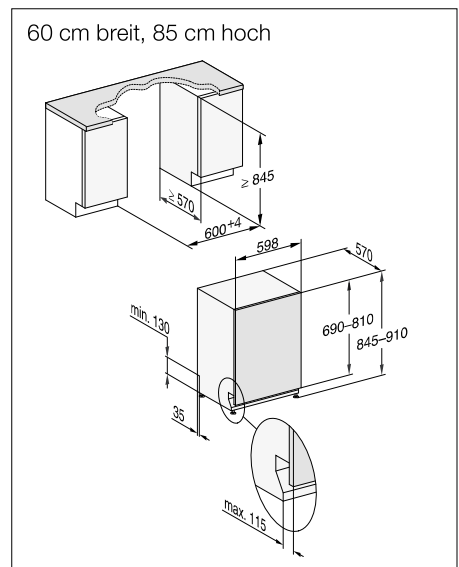
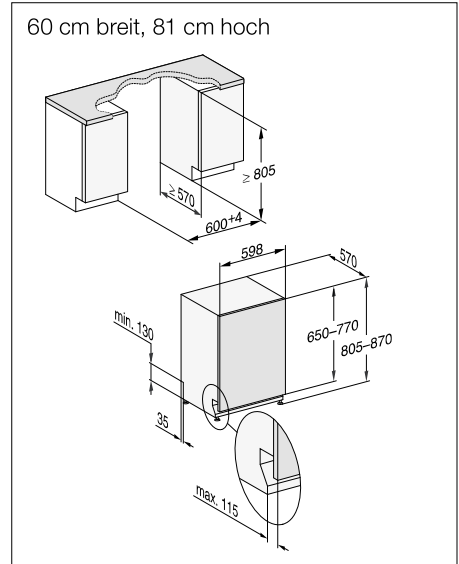
Marke: Junker
Modellkennung: JC87BB30
Kühlgerät Kategorie Kühl-Gefriergerät m. *(***)Fa. (7)
Energieeffizienzklasse: A++
Energieverbrauch 227 kWh/annum, auf der Grundlage von Ergebnissen der Normprüfung über 24 Stunden. Der tatsächliche Verbrauch hängt von der Nutzung und vom Standort des Geräts ab.
Nutzzinhalt Kühlen (l) 209
Nutzzinhalt Gefrieren (l) 63 / 4 Star
Frostfrei: Nein
Lagerzeit bei Störung: 26 h
Gefriervermögen: 3 kg/24h
Klimaklasse: SN-T. Dieses Gerät ist für den Betrieb bei einer Umgebungstemperatur zwischen 10°C und 43°C bestimmt.
Luftschallemissionen: 38 dB(A) re 1pW
Eingebaut

Vollintegrierbare Geschirrspüler, 60 cm

Produktübersicht G 4380 Vi Active Eco, G 4385 Vi XXL Active Eco



Typ/Verkaufsbezeichnung Standard-Variante (60 x 81 cm)	G 4380 Vi Active Eco
Typ/Verkaufsbezeichnung XXL-Variante (60 x 85 cm XXL)	G 4385 Vi XXL Active Eco
Design	
Blendenausführung/Bedienungsart	Vollintegrierte Blende/ Programmähltaste
Display	3-stellige 7-Segmentanzeige
MultiLingua	-
Komfort	
Automatische Dosierung mit PowerDisk	-
AutoStart-Funktion	-
Knock2open/BrilliantLight	-/-
Betriebsgeräusch dB(A) re 1 pW	46
Restzeitanzeige/Startvorwahl bis zu 24 h	●/●
Türschließhilfe	ComfortClose
Funktionskontrolle	akustisch
Effizienz und Nachhaltigkeit	
Energieeffizienzklasse (A+++ - D)/Trocknungsklasse	A++/A
Wasserverbrauch im Programm Automatic in l ab	12
Wasserverbrauch in l/Stromverbrauch in kWh im Programm ECO	12,0/0,93
Jahresverbrauch Wasser in l/Strom in kWh im Programm ECO	3.360/262
Verbrauchswert Warmwasseranschluss im Programm ECO in kWh	0,58
EcoFeedback/EcoPower-Technologie	-/-
Halbe Beladung/Warmwasseranschluss	-/●
Ergebnisqualität	
Frischwasserspüler	●
AutoOpen-Trocknung	-
SensorDry	-
Perfect GlassCare/Brilliant GlassCare	-/-
Spülprogramme	
ECO/Automatic/Intensiv	●/●/●
QuickPowerWash/Normal 55°C/Normal 60°C/Fein	-/●/-/●
Hygiene/SolarSpar/Gerätepfege	-/-/-
ExtraLeise	-
Programme für spezielle Anforderungen (z.B. Pasta/Paella)	-
Spüloptionen	
Express/IntenseZone/AutoDos	-/-/-
extra sauber/extra trocken/kurz/unten intensiv/extra sparsam	-/-/●/-/-
Korbgestaltung	
Besteckunterbringung	Besteckkorb
Korbgestaltung	Comfort
FlexCare-Gläserhalter/FlexCare-Tassenauflage	-/-
Anzahl Maßgedecke	13
Hausgeräte-Vernetzung	
Miele@home/MobileControl/ShopConn@ct	-/-/-
RemoteService/SuperVision-Anzeige	-/-
Sicherheit	
Waterproof-System/Sieb-Kontrollanzeige	●/-
Kindersicherung/Inbetriebnahmesperre	-/-
Technische Daten	
Gesamtanschlusswert in kW/Spannung in V/Absicherung in A	2,2/230/10
Länge Wasserzu-/ablaufschlauch/elektrische Zuleitung in m	1,50/1,50/1,70
min-max. Türfrontgewicht in kg	4 - 10/XXL: 4 - 11
[über Kundendienst nachrüstbar auf]	[8 - 15/XXL: 6 - 14]
Unverbindliche Preisempfehlung in EUR inkl. MwSt.	
Edelstahl	M.-Nr. 10691730 799,-
Edelstahl XXL	M.-Nr. 10691760 879,-



Bei Einbau in den Hochschrank:
Bitte zusätzlich Montageset für Geschirrspüler-Hocheinbau MSHE 601-1 bzw. MSHE 602-1 einplanen (vgl. Zubehörseiten).

Datenblatt für Haushaltsgeschirrspüler

nach delegierter Verordnung (EU) Nr. 1059/2010

Miele			
Modellname / -kennzeichen		G 4380 VI	
Nennkapazität in Standardgedecken für den Standardreinigungszyklus		13	
Energieeffizienzklasse			
A+++ (höchste Effizienz) bis D (niedrigste Effizienz)		A++	
jährlicher Energieverbrauch (AE _c) ¹	kWh/Jahr	262	
Energieverbrauch des Standardreinigungszyklus (E _s)	kWh	0,93	
gewichtete Leistungsaufnahme im Aus-Zustand (P _o)	W	0,20	
Leistungsaufnahme im Bereitschaftszustand (P _i)	W	2,00	
gewichteter jährlicher Wasserverbrauch (AW _c) ²	Liter/Jahr	3.360	
Trocknungseffizienzklasse			
A (höchste Effizienz) bis G (niedrigste Effizienz)		A	
Standardprogramm, auf das sich die Informationen auf dem Etikett und im Datenblatt beziehen ³		ECO	
Programmdauer des Standardreinigungszyklus	min	232	
Dauer des unausgeschalteten Zustands (T _i) ⁴	min	10	
Luftschallemissionen	re 1 pW	46	
Einbaugerät		●	
<p>● Ja, vorhanden</p> <p>¹ Auf der Grundlage von 280 Standardreinigungszyklen bei Kaltwasserbefüllung und dem Verbrauch der Betriebsarten mit geringer Leistungsaufnahme. Der tatsächliche Energieverbrauch hängt von der Art der Nutzung des Geräts ab.</p> <p>² Auf der Grundlage von 280 Standardreinigungszyklen. Der tatsächliche Wasserverbrauch hängt von der Art der Nutzung des Geräts ab.</p> <p>³ Dieses Programm ist zur Reinigung normal verschmutzten Geschirrs geeignet und in Bezug auf den kombinierten Energie- und Wasserverbrauch am effizientesten.</p> <p>⁴ Falls der Haushaltsgeschirrspüler mit Leistungssteuerung ausgerüstet ist.</p>			