

Serie | 2
**HBA530BR1 Edelstahl
Backofen**

**Der Einbaubackofen mit 3D Heißluft:
so erzielen Sie zeitgleich auf bis zu drei
Ebenen perfekte Back- und Bratergebnisse.**

- **3D Heißluft:** perfekte Ergebnisse dank optimaler Wärmeverteilung auf bis zu 3 Ebenen gleichzeitig.
- **EcoClean Direct:** kaum Putzaufwand dank spezieller Beschichtung der Rückwand, die Fette automatisch absorbiert.

Technische Daten

| | |
|---|---|
| Frontfarbe : | Edelstahl |
| Bauform : | Eingebaut |
| Integriertes Reinigungssystem : | Nein |
| Nischenmaße (H x B x T) (mm) : | 585-595 x 560-568 x 550 |
| Abmessungen des Gerätes (mm) : | 595 x 594 x 548 |
| Abmessungen des verpackten Gerätes (mm) : | 675 x 690 x 660 |
| Material der Blende : | Edelstahl |
| Material der Tür : | Glas |
| Nettogewicht (kg) : | 30,039 |
| Nettovolumen - Backrohr 1 (l) : | 71 |
| Beheizungsarten : | Großflächengrill, Heißluft, Hotair gentle, Ober-/Unterhitze, Umluftgrill |
| Material 1. Backrohr : | Andere |
| Kontrolle der Temperatur : | Keine Temperaturregelung |
| Anzahl eingebauter Leuchten : | 1 |
| Approbationszertifikate : | CE, VDE |
| Länge Anschlusskabel (cm) : | 120 |
| EAN-Nummer : | 4242005126019 |
| Anzahl der Innenräume (2010/30/EC) : | 1 |
| Energieeffizienzklasse (2010/30/EC) : | A |
| Energieverbrauch pro Ober-/Unterhitze Zyklus (2010/30/EC) : | 0,97 |
| Energieverbrauch pro Heißluft-Zyklus (2010/30/EC) : | 0,81 |
| Energieeffizienzindex (2010/30/EC) : | 95,3 |
| Elektroanschlusswert (W) : | 3400 |
| Absicherung (A) : | 16 |
| Spannung (V) : | 220-240 |
| Frequenz (Hz) : | 50; 60 |
| Steckerart : | Schuko-/Gardy.m.Erdung |

Integriertes Zubehör

- 1 x Kombirost
- 1 x Universalpfanne

Sonderzubehör

HEZ317000 Pizzaform, emailliert, grau, HEZ327000 Backstein, HEZ333001 Deckel für Profi-Pfanne, HEZ530000 2 Universalpfannen, schmales Format, HEZ531000 Backblech, emailliert, grau, HEZ531010 Backblech, Keramik antihaf beschichtet, HEZ532000 Universalpfanne, emailliert, grau, HEZ532010 Universalpfanne, Keramik antihaf, HEZ533000 Profi-Pfanne, emailliert, grau, HEZ538000 1-fach Teleskopauszug, ebenenunabhängig, HEZ538200 Teleskopauszug 2-fach, HEZ538S00 Teleskopausz. 3fach, davon 1 ebenenunab., HEZ625071 Grillblech, emailliert, anthrazit, HEZ633070 Profi-Pfanne, emailliert, anthrazit, HEZ634000 Back- und Bratrost (Standard), HEZ636000 Glaspfanne, HEZ638200 Teleskop-Vollauszug 2-fach, HEZ638300 Teleskop-Vollauszug 3-fach, HEZ9020 Umbauschrank, HEZ9041 Umbauschrank, HEZG0AS00 Anschlusskabel 3m



4 242005 126019

Serie | 2 Einbauherde/Backöfen

HBA530BR1 Edelstahl

Backofen

Der Einbaubackofen mit 3D Heißluft: so erzielen Sie zeitgleich auf bis zu drei Ebenen perfekte Back- und Bratergebnisse.

Komfort

- Klapptür
- Temperaturregelung von 50 °C - 275 °C
- Halogen-Innenbeleuchtung

Backofentyp und Heizart

- Backofen mit 5 Heizarten:
3D Heißluft, Ober-/Unterhitze, Umluft-Infra-Grill,
Großflächengrill, Heißluft sanft
- Schnellaufheizung
- Garraumvolumen: 71 l
- XXL-Backofen mit GranitEmail

Zubehörträger / Auszugssystem:

- Teleskop-Auszug, nachrüstbar

Reinigung

- Ecoclean-Ausstattung: Rückwand
- Vollglas-Innentür

Design

- Backofengriff aus massivem Edelstahl

Umwelt und Sicherheit

- Energieeffizienzklasse (gem. EU Nr. 65/2014): A (auf einer Energieeffizienzklassen-Skala von A+++ bis D)
Energieverbrauch pro Zyklus im konventionellen Modus: 0.97 kWh
Energieverbrauch pro Zyklus im Umluft-Modus: 0.81 kWh
Zahl der Garräume: 1
Wärmequelle: elektrisch
Innenraumvolumen: 71 l
- Kühlgebläse

Zubehör

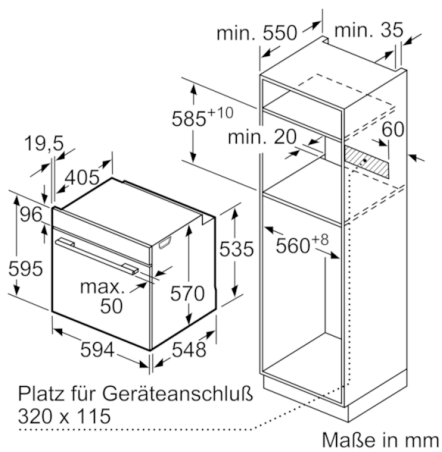
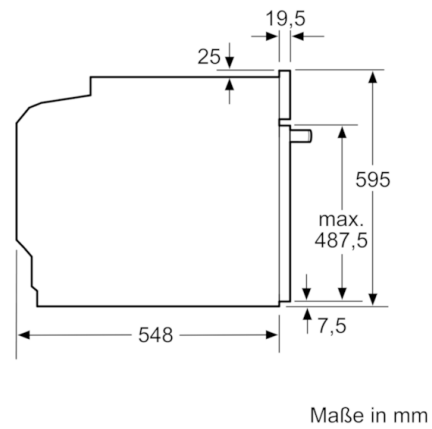
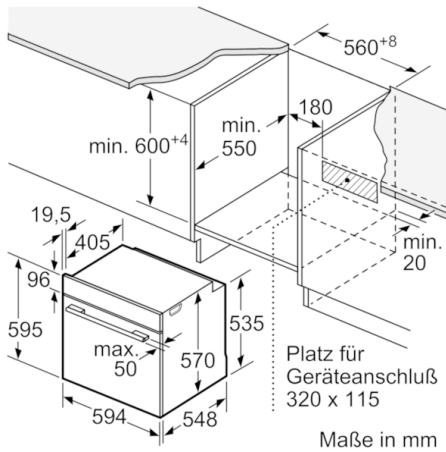
- 1 x Kombirost, 1 x Universalpfanne

Technische Info:

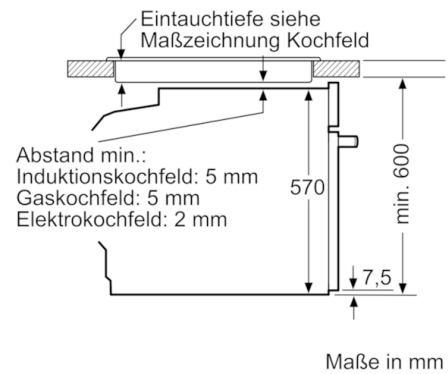
- Gesamtanschlusswert Elektro: 3.4 kW
- Nennspannung: 220 - 240 V
- Länge Netzkabel: 120 cm
- Nischenmaße (HxBxT): 595 mm x 560 mm x 550 mm
- Gerätemaße (HxBxT): 595 x 594 x 548 mm
- „Maße und Einbauhinweise zu diesem Gerät gemäß technischer Zeichnung beachten“

Serie | 2 Einbauherde/Backöfen

HBA530BR1 Edelstahl Backofen



Einbau mit einem Kochfeld.



| | | | | |
|--|---|--------------------|---|-------------------|
| Name oder Handelsmarke des Lieferanten: | Bosch | | | |
| Anschrift des Lieferanten (b) : | BSH Hausgeräte GmbH, Carl-Wery-Str. 34, 81739 Munich, Germany | | | |
| Modellkennung: | KIL20NFF0 | | | |
| Art des Kühlgeräts: | | | | |
| Geräuscharmes Gerät: | Nein | Bauart: | Einbau | |
| Weinlagerschrank: | Nein | Anderes Kühlgerät: | Nein | |
| Allgemeine Produktparameter: | | | | |
| Parameter | Wert | | Parameter | Wert |
| Gesamtabmessungen (in Millimeter) | Höhe | 1021 | Gesamtrauminhalt (in dm ³ oder l) | 159 |
| | Breite | 541 | | |
| | Tiefe | 542 | | |
| EEL | 124.4 | | Energieeffizienzklasse | F ^(c) |
| Luftschallemissionen (in dB(A) re 1 pW) | 37 | | Luftschallemissionsklasse | C ^(c) |
| Jährlicher Energieverbrauch (in kWh/a) | 185 | | Klimaklasse: | Subtropisch |
| Mindestumgebungstemperatur (in °C), für die das Kühlgerät geeignet ist | 16 ^(c) | | Höchstumgebungstemperatur (in °C), für die das Kühlgerät geeignet ist | 38 ^(c) |
| Winterschaltung | Nein | | | |

| Fachparameter: | | | | | |
|--|------|--|--|-----------------------------|--|
| Fachtyp | | Fachparameter und -werte | | | |
| | | Rauminhalt des Fachs (in dm ³ oder l) | Empfohlene Temperatureinstellung für eine optimierte Lebensmittellagerung (in °C) Diese Einstellungen dürfen nicht im Widerspruch zu den Lagerbedingungen gemäß Anhang IV Tabelle 3 stehen; | Gefriervermögen (in kg/24h) | Entfrostart (automatische Entfrostartung = A, manuelle Entfrostartung = M) |
| Speisekammerfach | Nein | - | - | - | - |
| Weinlagerfach | Nein | - | - | - | - |
| Weinlagerfach 2 | Nein | - | - | - | - |
| Weinlagerfach 3 | Nein | - | - | - | - |
| Kellerfach | Nein | - | - | - | - |
| Lagerfach für frische Lebensmittel | Ja | 142.0 | 4 | - | A |
| Kaltlagerfach | Nein | - | - | - | - |
| Null-Sterne- oder Eisbereiterfach | Nein | - | - | - | - |
| Ein-Stern-Fach | Nein | - | - | - | - |
| Zwei-Sterne-Fach | Nein | - | - | - | - |
| Drei-Sterne-Fach | Nein | - | - | - | - |
| Vier-Sterne-Fach | Ja | 17.0 | -18 | - | M |
| Zwei-Sterne-Abteil | Nein | - | - | - | - |
| Fach mit variabler Temperatur | - | - | - | - | - |
| Für Vier-Sterne-Fächer | | | | | |
| Schnelleinfrierfunktion | | | Ja | | |
| Lichtquellenparameter ^(a) ^(b) : | | | | | |
| Art der Lichtquelle | | | LED | | |
| Energieeffizienzklasse | | | F | | |
| Mindestlaufzeit der vom Lieferanten angebotenen Garantie ^(b) : | | | | 2 Jahre | |

Weitere Angaben:

Weblink zur Website des Herstellers, auf der die Informationen gemäß Nummer 4 Buchstabe a des Anhangs der Verordnung (EU) 2019/2019 der Kommission ^(d) ^(b) zu finden sind: www.bosch-home.com/energylabel

^(a) Gemäß der Delegierten Verordnung (EU) 2019/2015 der Kommission ^(e).

^(b) Delegierte Verordnung (EU) 2019/2015 der Kommission vom 11. März 2019 zur Ergänzung der Verordnung (EU) 2017/1369 des Europäischen Parlaments und des Rates in Bezug auf die Energieverbrauchskennzeichnung von Lichtquellen und zur Aufhebung der Delegierten Verordnung (EU) Nr. 874/2012 der Kommission (siehe Seite 68 dieses Amtsblatts).

^(c) Änderungen dieser Einträge gelten nicht als relevante Änderungen im Sinne des Artikels 4 Absatz 4 der Verordnung (EU) 2017/1369.

^(d) wenn der endgültige Inhalt dieser Zelle in der Produktdatenbank automatisch generiert wird, darf der Lieferant diese Daten nicht eingeben.

^(e) Verordnung (EU) 2019/2019 der Kommission vom 1. Oktober 2019 zur Festlegung von Ökodesign-Anforderungen an Kühlgeräte gemäß der Richtlinie 2009/125/EG des Europäischen Parlaments und des Rates und zur Aufhebung der Verordnung (EG) Nr. 643/2009 der Kommission (siehe Seite 187 dieses Amtsblatts).

| | | | | |
|---|---|--|------------------|------|
| Name oder Handelsmarke des Lieferanten: | Siemens | | | |
| Anschrift des Lieferanten ^(b) : | BSH Hausgeräte GmbH, Carl-Wery-Str. 34, 81739 Munich, Germany | | | |
| Modellkennung: | SN614X00AE | | | |
| Allgemeine Produktparameter: | | | | |
| Parameter | Wert | Parameter | Wert | |
| Nennkapazität ^(a) (ps) | 12 | Abmessungen in cm | Höhe | 81.5 |
| | | | Breite | 59.8 |
| | | | Tiefe | 55.0 |
| EEI ^(a) | 61.9 | Energieeffizienzklasse ^(a) | F ^(c) | |
| Reinigungsleistungsindex ^(a) | 1.12 | Trocknungsleistungsindex ^(a) | 1.06 | |
| Energieverbrauch in kWh [pro Betriebszyklus] im eco-Programm bei Kaltwasseranschluss. Der tatsächliche Energieverbrauch hängt von der jeweiligen Nutzung des Geräts ab. | 1.022 | Wasserverbrauch in Litern [pro Betriebszyklus] im eco-Programm. Der tatsächliche Wasserverbrauch hängt von der jeweiligen Nutzung des Geräts und vom Härtegrad des Wassers ab. | 11.7 | |
| Programmdauer ^(a) (h:min) | 3:30 | Art | Einbau | |
| Luftschallemissionen ^(a) (in dB(A) re 1 pW) | 52 | Luftschallemissionsklasse ^(a) | D ^(c) | |
| Aus-Zustand (W) | - | Bereitschaftszustand (W) | 0.10 | |
| Zeitvorwahl (W) (falls zutreffend) | 4.00 | vernetzter Bereitschaftsbetrieb (W) (falls zutreffend) | 0.00 | |
| Mindestlaufzeit der vom Lieferanten angebotenen Garantie ^(b) : | 2 Jahre | | | |
| Weitere Angaben: | | | | |
| Weblink zur Website des Lieferanten, auf der die Informationen gemäß Anhang II Nummer 6 der Verordnung (EU) 2019/2022 ^(d) ^(b) der Kommission zu finden sind: www.siemens-home.bsh-group.com/energylabel | | | | |

^(a) Angaben für das eco-Programm.

^(b) Änderungen dieser Einträge gelten nicht als relevante Änderungen im Sinne des Artikels 4 Absatz 4 der Verordnung (EU) 2017/1369.

^(c) Wenn der endgültige Inhalt dieser Zelle in der Produktdatenbank automatisch generiert wird, darf der Lieferant diese Daten nicht eingeben.

^(d) Verordnung (EU) 2019/2022 der Kommission vom 1. Oktober 2019 zur Festlegung von Ökodesign-Anforderungen an Haushaltsgeschirrspüler gemäß der Richtlinie 2009/125/EG des Europäischen Parlaments und des Rates, zur Änderung der Verordnung (EG) Nr. 1275/2008 der Kommission und zur Aufhebung der Verordnung (EU) Nr. 1016/2010 der Kommission (siehe Seite 267 dieses Amtsblatts).