

Produktdatenblatt

EU-Richtlinie zu Energieverbrauchsetiketten 2010/30/EU, Nr. 65/2014 zu beschreiben

Marke	ALTUS	
Modell	BUN1400 X	
Energieeffizienzklasse	A	
Energieverbrauch (kWh) – konventionell, pro Zyklus (1)	0,88	
Energieverbrauch (kWh) – Umluft, pro Zyklus (1)	0,85	
Nutzbare Volumen (Liter)	66	
Anzahl der Garräume	1,0	
Wärmequelle je Garraum	Elektrisch	x
	Gas	
	Kombination	
Energieeffizienzindex je Garraum, EE/Garraum	102,8	

Bedienungsanleitung

Produktinformationen

Konformität mit EU-Richtlinie 2002/95/EG – Richtlinie Nr. 60/2014

Marke	ALTUS	
Modell	BUN1400 X	
Art des Ofens	Freistehend	
	Einbaufen	x
Wärmequelle je Garraum	Elektrisch	x
	Gas	
	Kombination	
Gewicht des Gerätes (M) (Nettogewicht), kg	29,5	
Anzahl der Garräume	1,0	
Erforderlicher Energieverbrauch (Elektrizität) zum Erhitzen einer standardisierten Prüfladung in einem Garraum eines elektrischen Ofens während eines Zyklus im konventionellen Modus pro Garraum (kWh/Zyklus)(elektrische Endenergie)(EC_elektrische_garraum)	0,88	
Erforderlicher Energieverbrauch zum Erhitzen einer standardisierten Prüfladung in einem Garraum eines elektrischen Ofens während eines Zyklus im Umluft-Modus pro Garraum (kWh/Zyklus), (elektrische finale Energie)(EC_elektrische_garraum)	0,85	
Erforderlicher Energieverbrauch zum Erhitzen einer standardisierten Prüfladung in einem Garraum eines Gasofens während eines Zyklus im konventionellen Modus pro Garraum (MJ/Zyklus) (kWh/Zyklus), (Gas-Energie)(1)(EC_Gas_garraum)		
Erforderlicher Energieverbrauch zum Erhitzen einer standardisierten Prüfladung in einem Garraum eines Gasofens während eines Zyklus im Umluft-Modus pro Garraum (MJ/Zyklus) (kWh/Zyklus), (Gas-Energie)(1)(EC_Gas_garraum)		
Energieeffizienzindex je Garraum, EE/Garraum	102,8	

(1) 1 kWh/Zyklus = 3,6 MJ/Zyklus.

Product Fiche compliant to commission delegated regulation (EU) No 65/2014

	Value	Unit	
Supplier's name or trade mark	ELICA		IT il nome o il marchio del fornitore; BG име или търговска марка на доставчика; FI valmistajan nimi tai tavaramerkki; LV piegādātāja nosaukums vai preču zīme; PT nome do fornecedor ou marca comercial; SV Leverantörens namn eller varumärke; FR nom du fournisseur ou marque; CS název nebo obchodní značka výrobce; HR naziv ili zaštitni znak proizvođača; MT isem il-fornitur jew il-marka kummerċjali tiegħu; RO denumirea sau marca comercială a furnizorului; EL Όνομα και σήμα του προμηθευτή;
Model identifier	E123XXI-020-001		IT modello; BG идентификатор на модела; FI malli; LV piegādātāja modeļa identifikators; PT identificador de modelo; SV Leverantörens modellbeteckning; FR modèle; CS model; HR model; MT I-identifikatur tal-mudell tal-fornitur; RO identificatorul de model al furnizorului; EL Μοντέλο;
Annual Energy Consumption - AEChood	121.6	kWh/a	IT indice di efficienza energetica; BG годишната консумация на енергия; FI energiatehokkuusindeksi; LV energopatēriņš gadā; PT consumo anual de energia; SV Den årliga energiförbrukningen; FR consommation d'énergie annuelle; CS index energetické účinnosti; HR indeks energetske učinkovitosti; MT Ikonsum annwali tal-enerġija; RO consumul anual de energie; EL Δείκτης ενεργειακής απόδοσης;
Energy Efficiency Class	E		IT classe di efficienza energetica; BG класът на енергийна ефективност; FI energiatehokkuusluokka; LV energoefektivitātes klase; PT classe de eficiência energética; SV Energieeffektivitetsklass; FR classe d'efficacité énergétique; CS třída energetické účinnosti; HR klasa energetske učinkovitosti; MT il-klassi tal-effiċjenza enerġetika; RO clasa de eficiență energetică; EL Κατηγορία ενεργειακής απόδοσης;
Fluid Dynamic Efficiency - FDEhood	5.5	%	IT efficienza fluidodinamica; BG газодинамичната ефективност; FI nestedynaaminen tehokkuus; LV hidrodinamiskā efektivitāte ; PT classe de eficiência dinâmica dos fluidos; SV flödesdynamiska effektiviteten; FR efficacitée fluidodynamique ; CS fluidní dynamická účinnost; HR učinkovitost dinamičke fluida; MT Ieffiċjenza fluwidodinamika; RO eficienta fluído-dinamică ; EL Δυναμική απόδοση ρευστότητας;
Fluid Dynamic Efficiency class	F		IT classe di efficienza fluidodinamica; BG класът на газодинамична ефективност; FI nestedynaaminen tehokkuusluokka; LV hidrodinamiskās efektivitātes klase; PT classe de eficiência dinâmica dos fluidos; SV flödesdynamiska klassen; FR classe d'efficacitée fluidodynamique du modèle; CS třída fluidní dynamické účinnosti; HR klasa učinkovitosti dinamičke fluida; MT il-klassi tal-effiċjenza fluwidodinamika; RO clasa de eficiență fluído-dinamică; EL Κατηγορία ρευστοδυναμικής απόδοσης;
Light Efficiency - LEhood	29.0	lux/W	IT efficienza luminosa; BG ефективността на осветяване; FI valoteho; LV apgaismojuma efektivitāte; PT eficiência de iluminação; SV Belysningseffektiviteten; FR efficacitée lumineuse; CS světelná účinnost; HR učinkovitost svjetla; MT I-effiċjenza tal-tidwli; RO eficienta luminară; EL Φωτεινή απόδοση
Lighting Efficiency Class	A	lux	IT classe di efficienza luminosa; BG класът на ефективността на осветяване; FI valoteholuokka; LV apgaismojuma efektivitātes klase; PT classe de eficiência de iluminação; SV Belysningseffektivitetsklass; FR classe d'efficacitée lumineuse du modèle; CS třída světelné účinnosti; HR klasa učinkovitosti svjetla; MT il-klassi tal-effiċjenza tal-tidwli; RO clasa de eficiență a iluminării; EL Κατηγορία φωτεινής απόδοσης
Grease Filtering Efficiency - GFEhood	76.0	%	IT efficienza di filtraggio dei grassi; BG ефективността на филтриране на мазнини; FI rasvasuodatustehokkuus; LV tauku filtrēšanas efektivitāte; PT eficiência de filtragem de gorduras; SV Fettfiltreringseffektiviteten; FR efficacitée de filtration des graisses; CS účinnost filtrace tuků; HR učinkovitost filtriranja masnoća; MT I-effiċjenza tal-filtrazzjoni tal-grassiġiet; RO eficienta de filtrare a grăsimilor; EL Απόδοση φίλτραρίσματος του λίπους;
Grease Filtering Efficiency class	C		IT classe di efficienza del filtraggio dei grassi; BG класът на ефективността на филтриране на мазнини; FI rasvasuodatusksen tehokkuusluokka; LV tauku filtrēšanas efektivitātes klase; PT classe de eficiência de filtragem de gorduras; SV fettfiltreringseffektivitetsklass; FR classe d'efficacitée de filtration des graisses du modèle; CS třída účinnosti filtrace tuků; HR klasa učinkovitosti filtriranja masnoća; MT il-klassi tal-effiċjenza tal-filtrazzjoni tal-grassiġiet; RO clasa de eficiență a filtrării grăsimilor ; EL Κατηγορία απόδοσης του φίλτραρίσματος του λίπους;
Minimum Air Flow in normal use	185.0	m³/h	IT flusso d'aria alla potenza minima; BG дебитът при минималната скорост на нормално използване; FI ilmavirtaus minimiteholla; LV gaisa plūsmas ātrums pie minimālā ātruma normālā režīmā; PT valor do fluxo de ar na regulação de velocidade mínima; SV Luftflöde vid minimi under normal bruk; FR débit d'air à la vitesse minimale ; CS průtok vzduchu při minimálním výkonu; HR protok zraka na minimalnoj snazi; MT il-fluss tal-arja fil-velocità minima tal-apparat waqt użu normali; RO debitul de aer la turajie minimă ; EL Ροή αέρα στην ελάχιστη ισχύ.
Maximum Air Flow in normal use	320.0	m³/h	IT flusso d'aria alla potenza massima; BG дебитът при максималната скорост на нормално използване; FI ilmavirtaus maksimiteholla; LV gaisa plūsmas ātrums pie maksimālā ātruma normālā režīmā; PT valor do fluxo de ar na regulação de velocidade máxima; SV Luftflöde vidmaximihastighet under normal bruk; FR débit d'air à la vitesse maximale ; CS průtok vzduchu při maximálním výkonu; HR protok zraka na maksimalnoj snazi; MT il-fluss tal-arja fil-velocità massima tal-apparat waqt użu normali; RO debitul de aer la turajie maximă ; EL Ροή αέρα στη μέγιστη ισχύ.
Air Flow at intensive/boost setting	N/A	m³/h	IT flusso d'aria in condizioni di uso intenso o boost; BG дебитът на позицията за интензивен или форсиран режим, ако има такъв; FI ilmavirtaus intensiivisessä tai tehostetussa käytössä; LV gaisa plūsmas ātrums intensīvā vai pastiprinātājā režīmā; PT valor do fluxo de ar) no modo intensivo ou boost; SV luftflöde vid intensiv- eller boostinställning; FR le débit d'air en mode intensif ou «boost»; CS průtok vzduchu za podmínek intenzivního nebo zvýšeného používání ; HR protok zraka u uvjetima intenzivnog korištenja ili pojačanja; MT I-fluss tal-arja meta l- apparat ikun qed jithaddem bl-uzu tal-modalità intensiva; RO ebitul de aer în modul intensiv sau accelerat; EL Ροή αέρα υπό συνθήκες έντονης ή επιταχυνόμενης χρήσης;
A-weighted Sound Power Emission at minimum speed	55.0	dB(A) re 1pW	IT potenza sonora ponderata A delle emissioni di rumore alla potenza minima; BG нивото на мощността на излъчвания въздушен шум, по крива A при минималната скорост; FI melupäästöjen A-painotettu äänitehotaso minimiteholla; LV A-izsvartotās akustiskās jaudas emisijas gaisā pie minimālā ātruma normālā režīmā; PT nível de potência sonora com ponderação A em a regulação de velocidade mínima ; SV Luftburet akustiskt buller för A-viktade ljudfunktetsläpp vid minimi under normal bruk.; FR émissions acoustiques de l'air pondérées de la valeur A à la vitesse minimale; CS vážená hladina emisí hluku akustického výkonu při minimálním výkonu; HR ponderirana zvučna snaga A razine buke na minimalnoj snazi; MT I-emissjonijiet akustici tal-qawwa tal-hoss fl-arja, ipezzati għall-frekwenza A fil-velocità minima; RO puterea acustică ponderată A a emisiilor sonore transmise prin aer la turajie minimă disponibilă; EL Σταθμισμένη ακουστική ισχύς Α των εκπομπών θορύβου στην ελάχιστη ισχύ.
A-weighted Sound Power Emission at maximum speed	64.0	dB(A) re 1pW	IT potenza sonora ponderata A delle emissioni di rumore alla potenza massima; BG нивото на мощността на излъчвания въздушен шум, по крива A при максималната скорост; FI melupäästöjen A-painotettu äänitehotaso maksimiteholla; LV A-izsvartotās akustiskās jaudas emisijas gaisā pie maksimālā ātruma normālā režīmā; PT nível de potência sonora com ponderação A com a regulação de velocidade máxima ; SV Luftburet akustiskt buller för A-viktade ljudfunktetsläpp vid maximihastighet under normal bruk.; FR émissions acoustiques de l'air pondérées de la valeur A à la vitesse maximale; CS vážená hladina emisí hluku akustického výkonu při maximálním výkonu; HR ponderirana zvučna snaga A razine buke na maksimalnoj snazi; MT I-emissjonijiet akustici tal-qawwa tal-hoss fl-arja, ipezzati għall-frekwenza A fil-velocità massima; RO puterea acustică ponderată A a emisiilor sonore transmise prin aer la turajie maximă disponibilă; EL Σταθμισμένη ακουστική ισχύς Α των εκπομπών θορύβου στη μέγιστη ισχύ.
A-weighted Sound Power Emission at intensive or boost speed	N/A	dB(A) re 1pW	IT potenza sonora ponderata A delle emissioni di rumore in condizioni di uso intenso o boost; BG нивото на мощността на излъчвания въздушен шум, по крива A на позицията за интензивен или форсиран режим, ако има такъв; FI melupäästöjen A-painotettu äänitehotaso intensiivisessä tai tehostetussa käytössä; LV A-izsvartotās akustiskās jaudas emisijas gaisā intensīvā vai pastiprinātājā režīmā; PT nível de potência sonora com ponderação A no modo intensivo ou boost; SV luftburet akustiskt buller för A-viktade ljudfunktetsläpp vid intensiv- eller boostinställning.; FR es émissions acoustiques de l'air pondérées de la valeur A n mode intensif ou «boost»; CS vážená hladina emisí hluku akustického výkonu za podmínek intenzivního nebo zvýšeného používání ; FR émissions acoustiques de l'air pondérées de la valeur A à la vitesse maximale; CS vážená hladina emisí hluku akustického výkonu při maximálním výkonu; HR ponderirana zvučna snaga A razine buke na maksimalnoj snazi; MT I-emissjonijiet akustici tal-qawwa tal-hoss fl-arja, ipezzati għall-frekwenza A fil-velocità massima; RO puterea acustică ponderată A a emisiilor sonore transmise prin aer la turajie maximă disponibilă; EL Σταθμισμένη ακουστική ισχύς Α των εκπομπών θορύβου υπό συνθήκες έντονης ή επιταχυνόμενης χρήσης;
Power consumption off mode - Po	N/A	W	IT consumo di energia in modo spento; BG консумацията на мощност в режим „изключен“; FI energiankulutus sammutettuna; LV jaudas patēriņš izslēgtā režīmā; PT consumo de energia no modo de desativação; SV effektförbrukningen i frånsläp; FR la consommation d'énergie en mode «arrêt».; CS spotřeba energie ve vypnutém režimu; HR potrošnja energije u načinu rada isključen; MT il-konsum tal-enerġija fil-modalità Mifti; RO consumul de putere în modul oprit; EL Κατανάλωση ενέργειας σε απενεργοποιημένη κατάσταση
Power consumption in standby mode - Ps	N/A	W	IT consumo di energia in modo standby ; BG консумацията на мощност в режим „в готовност“; FI energiankulutus standby-tilassa ; LV jaudas patēriņš gaidstāves režīmā; PT consumo de energia no modo de espera ; SV effektförbrukningen i standby-läge; FR la consommation d'énergie en mode «veille».; CS spotřeba energie v pohotovostním režimu ; HR potrošnja energije u stanju mirovanja ; MT il-konsum tal-enerġija fil-modalità Stennija; RO consumul de putere în modul standby ; EL Κατανάλωση ενέργειας σε κατάσταση αναμονής

Additional Product Information compliant to commission regulation (EU) No 66/2014

	Symbol	Value	Unit	
Time increase factor	f	1.8		IT Fattore di incremento nel tempo; BG Коэффициент на увеличение на времето; FI Ajan korotuskerroin; LV Laika palielinājuma koeficients; PT Fator de aumento de tempo; SV Faktor povečanja časa; FR Facteur d'accroissement dans le temps; CS Koefficient zvýšení času; HR Faktor povećanja vremena; MT Fattur ta' zieda fil-hin; RO Factor de cretere în timp; EL Παράγοντας αύξησης κατά την πρόοδο του χρόνου
Energy Efficiency Index	EELhood	104.1		IT Indice di efficienza energetica; BG Индекс на енергийна ефективност; FI Energiatehokkuusindeksi; LV Energoefektivitātes indekss; PT Índice de eficiência energética; SV Indeks energetske učinkovitosti; FR Indice d'efficacitée énergétique; CS Index energetické účinnosti; HR Indeks energetske učinkovitosti; MT L-inċiċi tal-effiċjenza enerġetika; RO Indice de eficiență energetică; EL Δείκτης ενεργειακής απόδοσης
Measured air flow rate at best efficiency point	QBEP	208.0	m³/h	IT Portata d'aria misurata al punto di massima efficienza ; BG Дебит, измерен в точката на най-висока ефективност ; FI Mitattu ilmavirta parhaan hyötysuhteen pisteessä ; LV Gaisa plūsmas, mērīta optimālajā darba punktā ; PT Débito de ar medido no ponto de maior eficiência ; SV Izmjerena stopnja pretoka zraka na točki največje učinkovitosti; FR Débit d'air mesuré au point de rendement maximal ; CS Naměřený průtok vzduchu v bodě nejvyšší účinnosti ; HR Izmjerena stopa protoka zraka pri točki največeg stupnja iskoristenja ; MT I-l-rata tal-fluss tal-arja mkeġja fil-punt tal-effiċjenza massima ; RO Puterea acustică ponderată A a emisiilor sonore transmise prin aer măsurat la punctul de eficiență maximă ; EL Πάροξη αέρα που μετρείται στο σημείο της μέγιστης απόδοσης
Measured air pressure at best efficiency point	PBEP	171.0	Pa	IT Pressione dell'aria misurata al punto di mas-sima efficienza ; BG Налягане, измерено в точката на най-висока ефективност ; FI Mitattu ilmanpaine parhaan hyötysuhteen pisteessä ; LV Gaisa spiediens, mērīts optimālajā darba punktā ; PT Pressão de ar medida no ponto de maior eficiência ; SV Izmjerjen zračni tlak na točki največje učin-kovitosti; FR Pression d'air mesurée au point de rendement maximal ; CS Naměřený tlak vzduchu v bodě nejvyšší účinnosti ; HR Izmjerjen tlak zraka pri točki največeg stupnja iskoristenja ; MT Il-pressjoni tal-arja mkeġja fil-punt tal-effiċjenza massima ; RO Presiunea aerului măsurată la punctul de eficiență maximă ; EL Πίεση του αέρα που μετρείται στο σημείο της μέγιστης απόδοσης
Maximum air flow	Qmax	320.0	m³/h	IT Flusso d'aria massimo; BG Максимален дебит; FI Suurin ilmavirta; LV Gaisa maksimālā plūsmas; PT Débito de ar máximo; SV Najveçji pretok zraka; FR Débit d'air maximal; CS Maximální průtok vzduchu; HR Najveći dopušteni protok zraka; MT I-fluss massimu tal-arja; RO Fluxul maxim de aer; EL Μέγιστη ροή αέρα
Measured electric power input at best efficiency point	WBEP	179.5	W	IT Potenza elettrica assorbita al punto di massima efficienza ; BG Входна електрическа мощност в точката на най-висока ефективност ; FI Mitattu sähköön ototote parhaan hyötysuh-teen pisteessä ; LV Elektriskā ieejas jauda, mērīta optimālajā darba punktā ; PT Potência elétrica medida no ponto de maior eficiência ; SV Izmjerjena vhodna električna moć na točki največje učinkovitosti; FR Puissance électrique à l'entrée mesurée au point de rendement maximal ; CS Naměřený elektrický příkon v bodě nejvyšší účinnosti ; HR Izmjerena ulazna električna snaga pri točki največeg stupnja iskoristenja ; MT Il-kontribut tal-enerġija elettrika mkeġja fil-punt tal-effiċjenza massima ; RO Puterea electrică de intrare măsurată la punctul de eficiență maximă ; EL Ηλεκτρική ισχύς που απορροφάται στο σημείο της μέγιστης απόδοσης
Nominal power of the lighting system	WL	5.0	W	IT Potenza nominale del sistema di illuminazione; BG Номинална мощност на осветелната система; FI Valaistusjärjestelmän nimellisteho; LV Apgaismes sistēmas nominālā jauda; PT Potência nominal do sistema de iluminação; SV Nazivna moć sistema za osvetljavanje; FR Puissance nominale du système d'éclairage; CS Jmenovitý příkon osvětlovacího systému; HR Nominalna snaga sustava za osvetljavanje; MT Il-qawwa nominali tas-sistema tal-tidwli; RO Puterea nominală a sistemului de iluminat; EL Ονομαστική ισχύς του συστήματος φωτισμού
Average illumination of the lighting system on the cooking surface	Emiddle	145.0	lux	IT Illuminamento medio del sistema di illuminazione sulla superficie di cottura ; BG Средна осветеност, осигурявана от освети- телната система върху повърхността за готвене ; FI Valaistusjärjestelmän keskimääräinen valais-tusvoimakkuus keittopinnalla ; LV Apgaismes sistēmas vidējais apgaismojums uz ēdiena gatavošanas virsmas; PT Iluminação média produzida pelo sistema de iluminação na superfície de cozedura ; SV Pojavredna osvetljenost kuhinje površine, ki jo zagotavlja sistem za osvetljavanje; FR Éclaircissement moyen du système d'éclairage sur la surface de cuisson ; CS Průměrné osvětlení varného povrchu osvětlovacím systémem ; HR Prosječno osvetljenje sustava za osvjetlja-vanje površine za kuhanje ; MT Il-luminazzjoni medja tas-sistema tal-tidwli fuq il-wiċċ għat-tisjir ; RO Iluminarea medie a sistemului de iluminat pe suprafaa de gătit ; EL Μεσoία φωτεινότητα του συστήματος φωτισμού στην επιφάνεια υγιεινότητας

Product Fiche compliant to commission delegated regulation (EU) No 65/2014

	Value	Unit	
Supplier's name or trade mark	ELICA		DE Name oder Warenzeichen des Lieferanten; DA Leverandørenns navn eller varemærke; HU a gyártó neve vagy márkajelzése; NL naam van de leverancier of het handelsmerk; SK názov alebo obchodná značka výrobcu; GA ainm nó branda an tsoláthraí; ES el nombre o marca comercial del proveedor; ET tarnija nimi või kaubamärk; LT Tiekėjo pavadinimas ir prekės ženklas; PL nazwa dostawcy lub znak towarowy; SL ime ali oznaka proizvajalca; TR Tedarikçi adı
Model identifier	E123XXI-020-001		DE Modellkennung des Lieferanten; DA Model; HU modell; NL typeaanduiding van het model van de leverancier; SK model; GA leagan; ES el identificador del modelo del proveedor; ET mudel; LT modelis; PL identyfikator modelu dostawcy; SL model; TR Model tanımı
Annual Energy Consumption - AEChood	121.6	kWh/a	DE jährliche Energieverbrauch; DA Årligt energiforbrug; HU energiahatékonyági mutató; NL het jaarlijkse energieverbruik; SK index energetickej účinnosti; GA Innéacs éifeachtúlachta fuinnimh; ES el consumo de energía anual; ET aastane energiatarbimine; LT energijos vartojimo efektyvumo santykinis dydis; PL roczne zużycie energii; SL indeks energetske učinkovitosti; TR Yıllık enerji tüketimi
Energy Efficiency Class	E		DE Energieeffizienzklasse; DA Energieeffektivitetsklasse; HU energiahatékonyági osztály; NL energie-efficiëntieklasse; SK trieda energetickej účinnosti; GA rang éifeachtúlachta fuinnimh; ES la clase de eficiencia energética; ET Energiatehokuse klass; LT energijos vartojimo efektyvumo klasė; PL klasa efektywności energetycznej; SL razred energetske učinkovitosti; TR Enerji verimlilik sınıfı
Fluid Dynamic Efficiency - FDEhood	5.5	%	DE fluiddynamische Effizienz; DA Væskedynamisk effektivitet; HU hidrodinamikai hatékonyság; NL hydrodynamische efficiëntie; SK fluidná dynamická účinnosť; GA éifeachtúlacht shreabhhdhinniciúil; ES la eficiencia fluidodinámica; ET hüdrodünaamika tõhusus; LT sprauto dinaminis efektyvumas; PL wydajność przepływu dynamicznego; SL pretočna dinamična učinkovitost; TR Sıvı dinamiği verimliliği
Fluid Dynamic Efficiency class	F		DE die Klasse für die fluiddynamische Effizienz; DA Væskedynamisk effektivitetsklasse; HU hidrodinamikai hatékonyság osztály; NL hydrodynamische-efficiëntieklasse; SK trieda fluidnej dynamickej účinnosti; GA rang éifeachtúlachta shreabhhdhinniciúla; ES la clase de eficiencia fluidodinámica; ET hüdrodünaamika tõhususe klass; LT sprauto dinaminio efektyvumo klasė; PL klasa wydajności przepływu dynamicznego; SL razred pretočne dinamične učinkovitosti; TR Sıvı dinamiği verimlilik sınıfı
Light Efficiency - LEhood	29.0	lux/W	DE Beleuchtungseffizienz; DA Belysningseffektivitet; HU megvilágítási hatékonyság; NL verlichtingsefficiëntie; SK svetelná účinnosť; GA éifeachtúlacht solais; ES la eficiencia de iluminación; ET Valgustõhusus; LT šviesos našumas; PL sprawność oświetlenia; SL svetlobna učinkovitost; TR Aydınlatma Verimliliği
Lighting Efficiency Class	A	lux	DE Beleuchtungseffizienzklasse; DA Belysningseffektivitetsklasse; HU megvilágítási hatékonyság osztály; NL verlichtingsefficiëntieklasse; SK trieda svetelnej účinnosti; GA rang éifeachtúlachta solais; ES la clase de eficiencia de iluminación; ET Valgustõhususe klass; LT šviesos našumo klasė; PL klasa sprawności oświetlenia; SL razred svetlobne učinkovitosti; TR Aydınlatma Verimliliği sınıfı
Grease Filtering Efficiency - GFEhood	76.0	%	DE Fettscheidegrad; DA Effektivitet af fedtfiltrering; HU zsírszűrő hatékonysága; NL vetfilteringsefficiëntie; SK účinnosť filtrácie tukov; GA éifeachtúlacht scagtha gréisce; ES la eficiencia de filtrado de grasa; ET Rasva eemaldamise tõhusus; LT riebalų filtravimo našumas; PL efektywność pochłaniania zanieczyszczeń; SL učinkovitost filtriranja maščob; TR Yağ Süzme Verimliliği
Grease Filtering Efficiency class	C		DE die Klasse für den Fettscheidegrad; DA Effektivitetsklasse af fedtfiltrering; HU zsírszűrő hatékonyság osztálya; NL vetfilteringsefficiëntieklasse; SK trieda účinnosti filtrácie tukov; GA rang éifeachtúlachta scagtha gréisce; ES la clase de eficiencia de filtrado de grasa; ET Rasva eemaldamise tõhususe klass; LT riebalų filtravimo našumo klasė; PL klasa efektywności pochłaniania zanieczyszczeń; SL razred učinkovitosti filtriranja maščob; TR Yağ Süzme Verimliliği sınıfı
Minimum Air Flow in normal use	185.0	m³/h	DE der Luftstrom minimaler; DA Luftstrøm ved minimal effekt; HU levegő sebesség minimum teljesítményen; NL luchtstroom bij normaal gebruik; SK prietok vzduchu pri minimálnom výkone; GA aershreabhadh ag an íoschumhacht.; ES el flujo de aire en su ajuste mínimo; ET Minimaalne õhuvool tavakasutusel; LT oro srautas mažiausiu; GAlingumu; PL natężenie przepływu powietrza przy minimalnej; TR Asgari Hızdaki Hava Akımı
Maximum Air Flow in normal use	320.0	m³/h	DE der Luftstrom maximaler; DA Luftstrøm ved maksimal effekt; HU levegő sebesség maximum teljesítményen; NL luchtstroom bij maximumsnelheid bij normaal gebruik; SK prietok vzduchu pri maximálnom výkone; GA aershreabhadh ag an uaschumhacht; ES el flujo de aire en su ajuste máximo; ET Maksimaalne õhuvool tavakasutusel; LT oro srautas didžiausiu; GAlingumu; PL natężenie przepływu powietrza przy maksymalnej; SL pretok zraka na maksimalni moči; TR Azami Hızdaki Hava Akımı
Air Flow at intensive/boost setting	N/A	m³/h	DE Luftstrom im Betrieb auf der Intensivstufe oder Schnellaufstufe; DA Luftstrøm ved intensivt brug eller boost; HU levegő sebesség intenzív vagy boost sebességfokozaton; NL luchtstroom in de intensieve of boostmodus; SK prietok vzduchu za podmienok intenzívneho alebo zvýšeného používania; GA aershreabhadh le tréanúsáid; ES el flujo de aire en posición ultrarrápida o reforzada; ET Õhuvool intensiivkasutusel; LT oro srautas intensyviaja ar forsuočiaja veikseną; PL dane dotyczące natężenia przepływu powietrza przy ustawieniu trybu intensywnego lub turbo; SL pretok zraka v intenzivnem ali boost načinu delovanja; TR Yoğun veya destekli ayardaki hava akımı
A-weighted Sound Power Emission at minimum speed	55.0	dB(A) re 1pW	DE A-bewerteten Luftschallemissionen bei minimaler verfügbarer Geschwindigkeit im Normalbetrieb; DA A-vægtet lydeffekt ved minimal effekt; HU A-szűrvel súlyozott hangteljesítmény minimum teljesítményen; NL akoestische A-gewogen geluidsemissie in de lucht bij minimumbij normaal gebruik; SK vážená hladina emisií hluku akustického výkonu pri minimálnom výkone; GA fuaimchumhacht ualaithe A na n-astuithe fuaimne ag an íoschumhacht; ES las emisiones sonoras en el aire ponderadas por el valor A en su ajuste mínimo; ET Helinivoo A suhtes väikeima kiiruse korral; LT A svertinė; GArso; GAlia mažiau; GAlingumu; PL poziom hałasu jako hałas emitowany w postaci fal akustycznych odniesionych do A przy minimalnej; SL vrednotena raven A zvočne moči emisije hrupa pri minimalni moči; TR Asgari hızda normal kullanimda hava yayılan akustik A-ağırlıklı ses gücü emisyonu
A-weighted Sound Power Emission at maximum speed	64.0	dB(A) re 1pW	DE A-bewerteten Luftschallemissionen bei maximaler verfügbarer Geschwindigkeit im Normalbetrieb; DA A-vægtet lydeffekt ved maksimal effekt; HU A-szűrvel súlyozott hangteljesítmény maximum teljesítményen; NL akoestische A-gewogen geluidsemissie in de lucht bij maximumsnelheid bij normaal gebruik; SK vážená hladina emisií hluku akustického výkonu pri maximálnom výkone; GA fuaimchumhacht ualaithe A na n-astuithe fuaimne ag an uaschumhacht; ES las emisiones sonoras en el aire ponderadas por el valor A en su ajuste máximo; ET Helinivoo A suhtes suurima kiiruse korral; LT A svertinė; GArso; GAlia didžiausiu; GAlingumu; PL poziom hałasu jako hałas emitowany w postaci fal akustycznych odniesionych do A przy maksymalnej; SL vrednotena raven A zvočne moči emisije hrupa pri maksimalni moči; TR Azami hızda normal kullanimda hava yayılan akustik A-ağırlıklı ses gücü emisyonu
A-weighted Sound Power Emission at intensive or boost speed	N/A	dB(A) re 1pW	DE A-bewerteten Luftschallemissionen im Betrieb auf der Intensivstufe oder Schnellaufstufe; DA A-vægtet lydeffektiveau ved intensiv brugstilstand eller boost; HU A-szűrvel súlyozott hangteljesítmény intenzív vagy boost fokozat használatkor; NL akoestische A-gewogen geluidsemissie in de lucht in de intensieve of boostmodus; SK vážená hladina emisií hluku akustického výkonu za podmienok intenzívneho alebo zvýšeného používania; GA fuaimchumhacht ualaithe A na n-astuithe fuaimne ag an uaschumhacht; ES las emisiones sonoras en el aire ponderadas por el valor A en su ajuste máximo; ET Helinivoo A suhtes suure kiiruse korral; LT A svertinė; GArso; GAlia didžiausiu; GAlingumu; PL poziom hałasu jako hałas emitowany w postaci fal akustycznych odniesionych do A przy maksymalnej; SL vrednotena raven A zvočne moči emisije hrupa pri intenzivnem ali boost načinu delovanja; TR Yoğun veya destekli ayarada hava yayılan akustik A-ağırlıklı ses gücü emisyonu
Power consumption off mode - Po	N/A	W	DE Leistungsaufnahme im Aus-Zustand; DA Energiforbrug i slukket tilstand; HU energiafogyasztás kikapcsolt állapotban; NL het elektriciteitsverbruik in de uit-stand; SK spotreba energie vo vypnutom režime; GA cailtheamh fuinnimh agus é m'chta; ES el consumo de electricidad en modo desactivado; ET Energiakulu väljalülitatuna; LT išjungties būseną elektrinės energijos kiekius; PL użycie energii elektrycznej w trybie wyłączenia; SL proba energije v ugasjenem načinu; TR Kapalı moddaki güç tüketimi
Power consumption in standby mode - Ps	N/A	W	DE Leistungsaufnahme im Bereitschaftszustand; DA Energiforbrug i standby; HU energiafogyasztás készenléti módban; NL het elektriciteitsverbruik in de stand-by-stand; SK spotreba energie v pohotovostnom režime; GA cailtheamh fuinnimh i mód fuireachais; ES el consumo de electricidad en modo de espera; ET Energiakulu standby-režiimis; LT budėjimo veikseną suvartojamas elektros energijos kiekius; PL zużycie energii elektrycznej w trybie czuwania; SL proba energije v standby načinu; TR Hazır bekleme modundaki güç tüketimi

Additional Product Information compliant to commission regulation (EU) No 66/2014

	Symbol	Value	Unit	
Time increase factor	f	1.8		DE Zeitverlängerungsfaktor; DA Tidsforølgelsesfaktor; HU Időtartam-növelő tényező; NL Tijdstoenamefactor; SK Činiteľ prírastku času; GA Fachtóir méadaithe san am; ES Factor de incremento temporal; ET Ajaline kasvutegur; LT Laiko didėjimo; DAugiklis; PL Współczynnik upływu czasu; SL Faktor povečanja časa; TR Zaman artış faktörü
Energy Efficiency Index	EEIhood	104.1		DE Energieeffizienzindex; DA Energieeffektivitetsindeks; HU Energiahatékonyági mutató; NL Energie-efficiëntie-index; SK Index energetickej účinnosti; GA Innéacs éifeachtúlachta fuinnimh; ES Índice de eficiencia energética; ET Energiatehokuse indeks; LT Energijos vartojimo efektyvumo indeksas; PL Wskaźnik efektywności energetycznej; SL Indeks energetske učinkovitosti; TR Enerji Verimlilik Endeksi
Measured air flow rate at best efficiency point	QBEP	208.0	m³/h	DE Gemessener Luftvolumenstrom im Bestpunkt; DA Målt luftstrøm i det optimale driftspunkt (BEP); HU Mért légáramsebesség a legjobb hatásfokú pontban; NL Gemeten luchtdebit op het beste-efficiëntie-punt; SK Nameraný prietok vzduchu v bode s najvyššou účinnosťou; GA Sreabhraíte aear a thomhaistear ag pointe na héifeachtúlachta uasta; ES Flujo de aire medido en el punto de máxima eficiencia; ET Mõõdetud õhuvooluhulk suurima tõhususega tööolukorras; LT Išmatuotasis optimalaus našumo taško oro srautas; PL Natężenie przepływu powietrza mierzone w optymalnym punkcie pracy; SL Izmerjena stopnja pretoka zraka na točki največje učinkovitosti; TR En iyi verimlilik noktasındaki hava akımı
Measured air pressure at best efficiency point	PBEP	171.0	Pa	DE Gemessener Luftdruck im Bestpunkt; DA Målt lufttryk i det optimale driftspunkt; HU Mért légnyomás a legjobb hatásfokú pontban; NL Gemeten luchtdruk op het beste-efficiëntie-punt; SK Nameraný tlak vzduchu v bode s najvyššou účinnosťou; GA Aerbhá a thomhaistear ag pointe na héifeachtúlachta uasta; ES Presión de aire medida en el punto de má-xima eficiencia; ET Mõõdetud õhurõhk suurima tõhususega tööolukorras; LT Išmatuotasis optimalaus našumo taško oro slėgis; PL Ciśnienie powietrza mierzone w optymalnym punkcie pracy; SL Izmerjen zračni tlak na točki največje učinkovitosti; TR En iyi verimlilik noktasındaki statik basınç farkı
Maximum air flow	Qmax	320.0	m³/h	DE Maximaler Luftstrom; DA Maksimal luftstrøm; HU Maximális légáramsebesség; NL Maximale luchtstroom; SK Maximálny prietok vzduchu; GA Aershreabhadh uasta; ES Flujo de aire máximo; ET Suurim õhuvooluhulk; LT Didžiausias oro srautas; PL Maksymalne natężenie przepływu powietrza; SL Največji pretok zraka; TR Maksimum hava akımı
Measured electric power input at best efficiency point	WBEP	179.5	W	DE Gemessene elektrische Eingangsleistung im Bestpunkt; DA Målt elektrisk effektgopt i det optimale driftspunkt; HU Mért villamosenergia-felvétel a legjobb hatás-fokú pontban; NL Gemeten elektrisch opgenomen vermogen op het beste-efficiëntiepunt; SK Nameraný elektrický príkon v bode s najvyššou účinnosťou; GA Cumhacht leictreach a chaitheag ag pointe na héifeachtúlachta uasta; ES Potencia eléctrica de entrada medida en el punto de máxima eficiencia; ET Suurima tõhususega tööolukorras mõõdetud tarbitav sisendvõimsus; LT Išmatuotaji optimalaus našumo taško varto-jamoji elektrinė; GAlia; PL Pobór mocy mierzony w optymalnym punkcie pracy; SL Izmerjena vhodna električna moč na točki največje učinkovitosti; TR En iyi verimlilik noktasındaki elektrik gücü
Nominal power of the lighting system	WL	5.0	W	DE Nennleistung des Beleuchtungssystems; DA Belysningssystemets nominelle effekt; HU A világítárendszer névleges teljesítménye; NL Nominiaal vermogen van het verlichtingssys-tem; SK Nominálny výkon systému osvetlenia; GA Cumhacht ainmniúil an chórais solaithe; ES Potencia nominal del sistema de iluminación; ET Valgustuslik nimivõimsus; LT Vardinė apšvietimo sistema; GAlia; PL Moc nominalna systemu oświetlenia; SL Nazivna moč sistema za osvetljevanje; TR Aydınlatma sisteminin nominal gücü
Average illumination of the lighting system on the cooking surface	Emiddle	145.0	lux	DE Durchschnittliche Beleuchtungsstärke des Beleuchtungssystems auf der Kochoberfläche; DA Belysningssystemets gennemsnitlige lysstyrke på kogefladen; HU A világítárendszer által a főzési felületen biztosított átlagos megvilágítás; NL Gemiddelde verlichting van het verlichtingssysteem op het kookoppervlak; SK Priemerné osvetlenie vrhané systémom osvetlenia na povrch varnej plochy; GA Solais méadhan an chórais solaithe ar an dromchla cócáireachta; ES Iluminancia media del sistema de ilumina-ción en la superficie de cocción; ET Valgustuslik tekitatud keskmise valgustuse tavalduimaltaspiirnal; LT Apšvietimo sistema užtikrinama vidutinė viršiusiaus apšvietia; PL Średnie natężenie oświetlenia zapewnianego przez system oświetlenia na powierzchni płyty grzejnej; SL Povprečna osvetljenost kuhalne površine, ki jo zagotavlja sistem za osvetljevanje; TR Pisirne alanında aydınlatma sisteminin ortalama aydınlatması

PRODUKTDATENBLATT

Händler	ALTUS
Modellname	KS 840
Kategorie	7
Energieeffizienzklasse	A+
EU Ecolabel-Auszeichnung	-
Jährlicher Energieverbrauch [kWh/Jahr]*	176
Nettovolumen Kühlbereich [Liter]	97
Davon Nettovolumen Kaltlagerfach [Liter]	
(***)* Nettovolumen [Liter]	13
(**) Nettovolumen [Liter]	
(*) Nettovolumen [Liter]	N/A
Vereisungsfrei Kühlbereich	N/A
Zero-Star - Nettovolumen [Liter]	-
Vereisungsfrei Tiefkühlbereich	N/A
Vereisungsfrei Weinablage **	N/A
Vereisungsfrei (***)*	-
Vereisungsfrei (**)	N/A
Vereisungsfrei Kellerfach	N/A
Vereisungsfrei Sonstiges Fach	N/A
Temperaturanstiegszeit [h]	10
Gefrierkapazität [kg/24 h]	2
Klimaklasse***	SN
Luftübertragene akustische Geräuschemission [dB(A)]	39
Integriert	+
Hinweis	

* Energieverbrauch von „XYZ“ kWh pro Jahr, basiert auf Standardtestergebnissen über 24 Stunden. Der tatsächliche Energieverbrauch hängt von der Einsatzweise und dem Aufstellungsort des Gerätes ab.

**Die kälteste vom Benutzer einstellbare Lagertemperatur des Weinfachs beträgt 5°C.

***Gemäß der angegebenen Klimaklasse dient dieses Gerät dem Einsatz bei folgender Umgebungstemperatur:

Klimaklasse SN: + 10°C bis + 32°C

Klimaklasse N: + 16°C bis + 32°C

Klimaklasse ST: + 16°C bis + 38°C

Klimaklasse T: + 16°C bis + 43°C

+: Ja

-: Nein

K/A: Keine Anwendung
aufbereitet und erklärt
gemäß EU 1060/2010

N 30
S511A40X0E - GV 1400 A
GESCHIRRSPÜLER 60 CM
VOLLINTEGRIERBAR



A+



Der Geschirrspüler lässt sich einfach beladen und zeigt an, wenn er in Betrieb ist.

- ✓ InfoLight – ein auf den Boden projizierter Lichtpunkt zeigt an, dass der Geschirrspüler in Betrieb ist
- ✓ Chef 70° – das Profi-Programm bei hartnäckigem Schmutz an Töpfen und Auflaufformen
- ✓ Mit Energieeffizienzklasse A+ sparsam im Verbrauch
- ✓ AquaStop für eine lebenslange Garantie gegen Wasserschäden
- ✓ Schützt empfindliche Gläser durch Anpassung der Einstellungen an die Wasserhärte

Ausstattung

Technische Daten

Reinigungsstufe : A
Wasserverbrauch (l) : 12,0
Geschätzter Jahresverbrauch Strom (bei 220) Standardprogrammen : 224
Geschätzter Jahresverbrauch Wasser (bei 220) Standardprogrammen : 2640
Bauform : Eingebaut
Arbeitsplatte abnehmbar : Nein
Dekorrahmen/ -platte : Nicht möglich
Höhe für Unterbau (mm) : 815
Gerätehöhe (mm) : 815
Höhenverstellbare Füße : Ja - nur vorne
Höhenverstellung Füße maximal (mm) : 60
Verstellbarer Sockel : Horizontal und Vertikal
Nettogewicht (kg) : 30,0
Bruttogewicht (kg) : 32,0
Anschlusswert (W) : 2400
Absicherung (A) : 10
Spannung (V) : 220-240
Frequenz (Hz) : 50; 60
Länge Netzkabel (cm) : 175
Steckerart : Schuko-/Gardy.m.Erdung
Länge Zulaufschlauch (cm) : 165
Länge Ablaufschlauch (cm) : 190
Durchlauferhitzer : Ja
Beschreibung Wassersicherheitssystem : 3-fach Wasserschutz 24h : Nein
Enthärtungsanlage : Ja
Oberkorbtyp : normal
Oberkorb verstellbar : Nein
Oberkorb Ablage : 2
Unterkorbtyp : Normal
3. Beladungsebene : Ohne
Silverware Basket : Standard
Sonderzubehör : Z7710X0, Z7861X1, Z7863X3, Z7870X0, Z7871X0, Z7880X0
Zusatzteile : Dampfschutzblech
Anzahl an Maßgedecken : 12
Blendenfarbe : Schwarz
Abmessungen des verpackten Gerätes (mm) : 865 x 660 x 670
Marke : Neff
Internationale Bestellbezeichnung : S511A40X0E
Anzahl an Maßgedecken : 12
Energieeffizienzklasse (2010/30/EC) : A+
Jährlicher Energieverbrauch (kWh/annum) (2010/30/EC) : 290
Energieverbrauch (kWh) : 1,02
Leistungsaufnahme im unausgeschalteten Zustand (W) (2010/30/EC) : 0,10
Energieverbrauch im ausgeschalteten Modus (W) - neu (2010/30/EC) : 0,10
Jährlicher Wasserverbrauch (l/annum) (2010/30/EC) : 3360
Trocknungsstufe : A

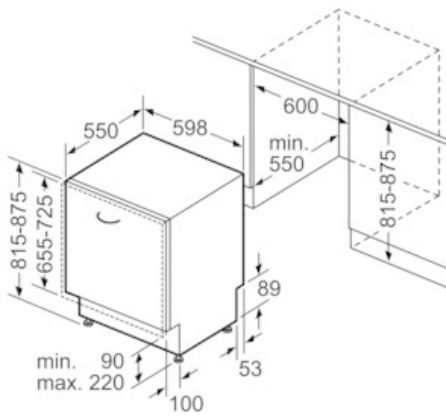
N 30
S511A40X0E - GV 1400 A
GESCHIRRSPÜLER 60 CM
VOLLINTEGRIERBAR

Ausstattung

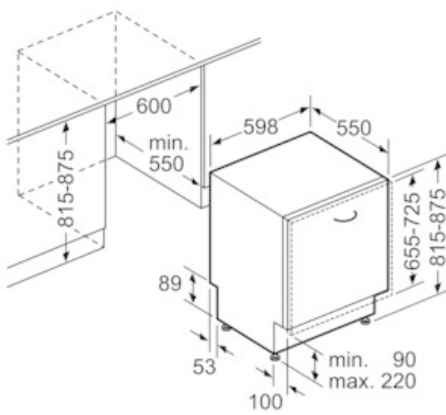
- Fassungsvermögen: 12 Maßgedecke
 - Energieeffizienzklasse: A+ (auf einer Energieeffizienzklassen-Skala von A+++ bis D)
 - Energieverbrauch im Programm Eco 50 °C: 290 kWh/Jahr auf der Grundlage von 280 Standardreinigungszyklen bei Kaltwasserbefüllung und dem Verbrauch der Betriebsarten mit geringer Leistungsaufnahme. Der tatsächliche Energieverbrauch hängt von der Art der Nutzung des Geräts ab.
 - Energieverbrauch im Programm Eco 50 °C: 1.02 kWh
 - Leistungsaufnahme ausgeschaltet / nicht ausgeschaltet: 0.1 W / 0.1 W
 - Wasserverbrauch im Programm Eco 50 °C: 3360 Liter/Jahr, auf der Grundlage von 280 Standardreinigungszyklen. Der tatsächliche Wasserverbrauch hängt von der Art der Nutzung des Geräts ab.
 - Wasserverbrauch im Programm Eco 50 °C: 12 l
 - Trocknungseffizienzklasse A auf einer Skala von G (geringste Effizienz) bis A (höchste Effizienz)
 - Die Informationen beziehen sich auf das Programm Eco 50 °C. Dieses Programm ist zur Reinigung normal verschmutzten Geschirrs geeignet und in Bezug auf den kombinierten Energie- und Wasserverbrauch am effizientesten.
 - Programmdauer im Programm Eco 50 °C: 210 min
 - Dauer des nicht ausgeschalteten Zustands: 0 min
 - Geräusch: 52 dB(A) re 1 pW
 - Vollintegrierbar
 - 4 Programme: Chef 70 °C, Eco 50 °C, 1h 65 °C, Vorspülen
 - 3 Reinigungstemperaturen
 - Durchlaufhitzer mit integriertem Pumpensystem
 - DosierAssistent
 - EfficientSilentDrive
 - BeladungsSensor
 - Reiniger-Automatik
 - Wechsspül-Technik
 - Regenerier-Elektronik
 - Selbstreinigendes Sieb mit 3-fach Wellen-Filtersystem
 - Innenbehälter: Edelstahl/Polinox
 - Bedienung von oben
 - Programmstatus-Anzeige (LED)
 - Akustisches Signal bei Programmende
 - InfoLight®
 - LED-Farbe: rot
 - Elektrische Nachfüllanzeige für Salz
 - Elektrische Nachfüllanzeige für Klarspüler
 - Korbfarbe: silber
 - Besteckablage im Oberkorb
 - Besteckkorb im Unterkorb
 - Tassenablage im Oberkorb (2x)
 - Gläserhalter im Oberkorb
 - Neff AquaStop®
 - ServoSchloss
 - Integrierter Glasschutz
 - Von vorne verstellbarer hinterer Gerätefuß
 - Incl. Dampfschutz-Blech
 - Gerätemaße (HxBxT): 81.5 x 59.8 x 55 cm
- NEFF - Überschrift 1
- NEFF - Überschrift 2
- NEFF - Überschrift 3
- NEFF - Überschrift 4
- NEFF - Überschrift 5
- NEFF - Überschrift 6

N 30
S511A40X0E - GV 1400 A
GESCHIRRSPÜLER 60 CM
VOLLINTEGRIERBAR

Maßzeichnungen



Maße in mm



Maße in mm