

H 2268 BP Active

Backofen

mit Timer, XL-Garraum, Pyrolyse und FlexiClip zum günstigen Einstiegspreis.



- 7-Segment-Display mit Knebel-Steuerung - EasyControl
- Geringster Reinigungsaufwand - Pyrolyse-Ausstattung
- Viel Platz und Flexibilität - 76l Garraumvolumen
- Einfaches Handling dank FlexiClip-Vollauszug
- Energieeffizient - Energylabel A+



Preis **949,00 EUR****

** Alle Preise inkl. MwSt. zzgl. Versandkosten oder Kosten für Premium Montage-Service (39,00 Euro bei Standgeräten / 69,00 Euro bei Einbaugeräten)

EAN : 4002515806197 / Materialnummer : 10592710

Bauform	
Einbau-Backofen	•
Design	
Farbe	Edelstahl/CleanSteel
Display	EasyControl
Versenkknebel	•
Genussvorteile	
Genauere Temperaturregelung	50 - 250°C
Betriebsarten	
Bräunungsgaren	•
Grill	•
Heißluft plus	•
Intensivbacken	•
Ober-/Unterhitze	•
Unterhitze	•
Umluftgrill	•
Bedienkomfort	
Tageszeitanzeige	•
Kurzzeitwecker	•
Start-Stopp-Programmierung	•
Abschaltautomatik	•
Programmierung Garzeitdauer	•
Individuelle Einstellungen	•
Gerätetür	
CleanGlass Tür	•
Türanschlag	unten
Garraum	
Garraumvolumen in l	76
Anzahl der Einschubebenen	5
Kennzeichnung der Einschubebenen	•
Anzahl Halogen-Beleuchtung	einfach
Pflegekomfort	
Edelstahl-Front mit CleanSteel-Oberfläche	•
Pyrolytische Selbstreinigung	•
Katalysator unbeheizt	•
Grillheizkörper abklappbar	•
Effizienz und Nachhaltigkeit	
Energieeffizienzklasse	A+
Schnellaufheizen	•
Sicherheit	
Gerätekühlsystem mit kühler Front	•
Sicherheitsausschaltung	•
Inbetriebnahmesperre	•
Türverriegelung im Pyrolysebetrieb	•

H 2268 BP Active

Backofen

mit Timer, XL-Garraum, Pyrolyse und FlexiClip zum günstigen Einstiegspreis.

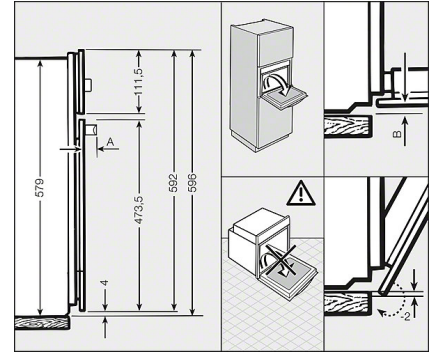
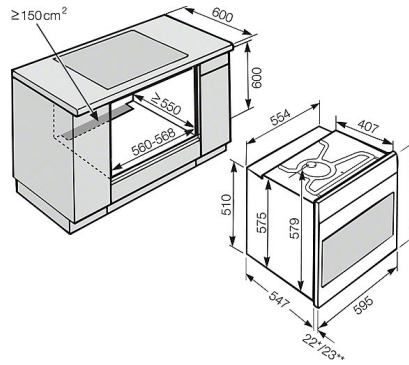


Technische Daten	
Nischenbreite in mm	560
Nischenhöhe in mm	593
Nischtiefe in mm	550
Gerätebreite in mm	554
Gerätehöhe in mm	579
Gerätetiefe in mm	547
Gewicht in kg	46,0
Gesamtanschlusswert in kW	3,6
Spannung in V	230
Absicherung in A	16
Frequenz in Hz	50
Phasenanzahl	1
Mitgeliefertes Zubehör	
Backblech mit PerfectClean	1
Universalblech mit PerfectClean	1
Back- und Bratrost ohne PerfectClean	1
FlexiClip-Vollauszüge ohne PerfectClean	1 Paar
Aufnahmegitter ohne PerfectClean	1 Paar
Anschlusskabel	•
Netzstecker	•

H 2268 BP Active

Backofen

mit Timer, XL-Garraum, Pyrolyse und FlexiClip zum günstigen Einstiegspreis.

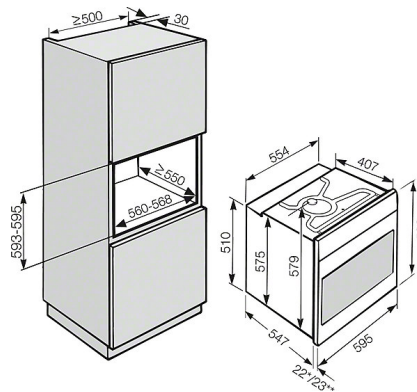


H 5000 EP/BP; H 6000 EP/BP; H 2000 EP/BP - 60 cm (Skizze)

* Geräte mit Glasfront
** Geräte mit Metallfront

Detailskizze H 6000, H 5000, H 4000, E/B, EP/BP, 76 Liter, (Skizze)

A = Design "ContourLine": 45 mm
Design "PureLine": 42 mm
B = Geräte mit Glasfront: 2,2
Geräte mit Metallfront: 1,2



H 5000 BP; H 6000 BP; H 2000 BP; 60 cm (Skizze)

* Geräte mit Glasfront
** Geräte mit Metallfront

Product Fiche compliant to commission delegated regulation (EU) No 65/2014

	Value	Unit	
Supplier's name or trade mark	ELICA		DE Name oder Warenzeichen des Lieferanten; DA Leverandørenns navn eller varemærke; HU a gyártó neve vagy márkajelzése; NL naam van de leverancier of het handelsmerk; SK názov alebo obchodná značka výrobcu; GA ainm nó branda an tsoláthraí; ES el nombre o marca comercial del proveedor; ET tarnija nimi või kaubamärk; LT Tiekėjo pavadinimas ir prekės ženklas; PL nazwa dostawcy lub znak towarowy; SL ime ali oznaka proizvajalca; TR Tedarikçi adı
Model identifier	WISE WH/A/60		DE Modellkennung des Lieferanten; DA Model; HU modell; NL typeaanduiding van het model van de leverancier; SK model; GA leagan; ES el identificador del modelo del proveedor; ET mudel; LT modelis; PL identyfikator modelu dostawcy; SL model; TR Model tanımı
Annual Energy Consumption - AEChood	76.0	kWh/a	DE jährliche Energieverbrauch; DA Årligt energiforbrug; HU energiahatékonyági mutató; NL het jaarlijkse energieverbruik; SK index energetickej účinnosti; GA Innéacs éifeachtúlachta fuinnimh; ES el consumo de energía anual; ET aastane energiatarbimine; LT energijos vartojimo efektyvumo santykinis dydis; PL roczne zużycie energii; SL indeks energetske učinkovitosti; TR Yıllık enerji tüketimi
Energy Efficiency Class	B		DE Energieeffizienzklasse; DA Energieeffektivitetsklasse; HU energiahatékonyági osztály; NL energie-efficiëntieklasse; SK trieda energetickej účinnosti; GA rang éifeachtúlachta fuinnimh; ES la clase de eficiencia energética; ET Energiatehokuse klass; LT energijos vartojimo efektyvumo klasė; PL klasa efektywności energetycznej; SL razred energetske učinkovitosti; TR Enerji verimlilik sınıfı
Fluid Dynamic Efficiency - FDEhood	24.9	%	DE fluiddynamische Effizienz; DA Væskedynamisk effektivitet; HU hidrodinamikai hatékonyság; NL hydrodynamische efficiëntie; SK fluidná dynamická účinnosť; GA éifeachtúlacht shreabhhdhinniciúil; ES la eficiencia fluidodinámica; ET hüdrodünaamika tõhusus; LT sprauto dinaminis efektyvumas; PL wydajność przepływu dynamicznego; SL pretočna dinamična učinkovitost; TR Sivi dinamiği verimliliği
Fluid Dynamic Efficiency class	B		DE die Klasse für die fluiddynamische Effizienz; DA Væskedynamisk effektivitetsklasse; HU hidrodinamikai hatékonysági osztály; NL hydrodynamische-efficiëntieklasse; SK trieda fluidnej dynamickej účinnosti; GA rang éifeachtúlachta shreabhhdhinniciúla; ES la clase de eficiencia fluidodinámica; ET hüdrodünaamika tõhususe klass; LT sprauto dinaminio efektyvumo klasė; PL klasa wydajności przepływu dynamicznego; SL razred pretočne dinamične učinkovitosti; TR Sivi dinamiği verimlilik sınıfı
Light Efficiency - LEhood	29.0	lux/W	DE Beleuchtungseffizienz; DA Belysningseffektivitet; HU megvilágítási hatékonyság; NL verlichtingsefficiëntie; SK svetelná účinnosť; GA éifeachtúlacht solais; ES la eficiencia de iluminación; ET Valgustõhusus; LT šviesos našumas; PL sprawność oświetlenia; SL svetlobna učinkovitost; TR Aydınlatma Verimliliği
Lighting Efficiency Class	A	lux	DE Beleuchtungseffizienzklasse; DA Belysningseffektivitetsklasse; HU megvilágítási hatékonysági osztály; NL verlichtingsefficiëntieklasse; SK trieda svetelnej účinnosti; GA rang éifeachtúlachta solais; ES la clase de eficiencia de iluminación; ET Valgustõhusus klass; LT šviesos našumo klasė; PL klasa sprawności oświetlenia; SL razred svetlobne učinkovitosti; TR Aydınlatma Verimliliği sınıfı
Grease Filtering Efficiency - GFEhood	46.0	%	DE Fettsabscheidegrad; DA Effektivitet af fedtfiltrering; HU zsírszűrő hatékonysága; NL vetfilterings efficiëntie; SK účinnosť filtrácie tukov; GA éifeachtúlacht scagtha gréisce; ES la eficiencia de filtrado de grasa; ET Rasva eemaldamise tõhusus; LT riebalų filtravimo našumas; PL efektywność pochłaniania zanieczyszczeń; SL učinkovitost filtriranja maščob; TR Yağ Süzme Verimliliği
Grease Filtering Efficiency class	F		DE die Klasse für den Fettsabscheidegrad; DA Effektivitetsklasse af fedtfiltrering; HU zsírszűrő hatékonysági osztálya; NL vetfilterings efficiëntieklasse; SK trieda účinnosti filtrácie tukov; GA rang éifeachtúlachta scagtha gréisce; ES la clase de eficiencia de filtrado de grasa; ET Rasva eemaldamise tõhususe klass; LT riebalų filtravimo našumo klasė; PL klasa efektywności pochłaniania zanieczyszczeń; SL razred učinkovitosti filtriranja maščob; TR Yağ Süzme Verimliliği sınıfı
Minimum Air Flow in normal use	256.0	m³/h	DE der Luftstrom minimaler; DA Luftstrøm ved minimal effekt; HU levegő sebesség minimum teljesítményen; NL luchtstroom bij minimum bij normaal gebruik; SK prietok vzduchu pri minimálnom výkone; GA aershreabhadh ag an íoschumhacht.; ES el flujo de aire en su ajuste mínimo; ET Minimaalne õhuvool tavakasutusel; LT oro srautas mažiausiu; GAlingumu; PL natężenie przepływu powietrza przy minimalnej; TR Asgari Hizdaki Hava Akımı
Maximum Air Flow in normal use	559.0	m³/h	DE der Luftstrom maximaler; DA Luftstrøm ved maksimal effekt; HU levegő sebesség maximum teljesítményen; NL luchtstroom bij maximumsnelheid bij normaal gebruik; SK prietok vzduchu pri maximálnom výkone; GA aershreabhadh ag an uaschumhacht; ES el flujo de aire en su ajuste máximo; ET Maksimaalne õhuvool tavakasutusel; LT oro srautas didžiausiu; GAlingumu; PL natężenie przepływu powietrza przy maksymalnej; SL pretok zraka na maksimalni moči; TR Azami Hizdaki Hava Akımı
Air Flow at intensive/boost setting	691.0	m³/h	DE Luftstrom im Betrieb auf der Intensivstufe oder Schnellaufstufe; DA Luftstrøm ved intensivt brug eller boost; HU levegő sebesség intenzív vagy boost sebességfokozaton; NL luchtstroom in de intensieve of boostmodus; SK prietok vzduchu za podmienok intenzívneho alebo zvýšeného používania; GA aershreabhadh le tréanúsáid; ES el flujo de aire en posición ultrarrápida o reforzada; ET Õhuvool intensiivkasutusel; LT oro srautas intensyviaja ar forsuočiaja veiksenai; PL dotychczas natężenie przepływu powietrza przy ustawieniu trybu intensywnego lub turbo; SL pretok zraka v intenzivnem ali boost načinu delovanja; TR Yoğun veya destekli ayardaki hava akımı
A-weighted Sound Power Emission at minimum speed	48.0	dB(A) re 1pW	DE A-bewerteten Luftschallemissionen bei minimaler verfügbarer Geschwindigkeit im Normalbetrieb; DA A-vægtet lydeffekt ved minimal effekt; HU A-szűrvel súlyozott hangteljesítmény minimum teljesítményen; NL akoestische A-gewogen geluidsemissie in de lucht bij minimumbij normaal gebruik; SK vážená hladina emisií hluku akustického výkonu pri minimálnom výkone; GA fuaimchumhacht ualaithe A na n-astuithe fuaimne ag an íoschumhacht; ES las emisiones sonoras en el aire ponderadas por el valor A en su ajuste mínimo; ET Helinivoo A suhtes väikseima kiiruse korral; LT A svertinė; GArso; GAlia mažiau; GAlingumu; PL poziom hałasu jako hałas emitowany w postaci fal akustycznych odniesionych do A przy minimalnej; SL vrednotena raven A zvočne moči emisije hrupa pri minimalni moči; TR Asgari hızda normal kullanimda hava yayılan akustik A-ağırlıklı ses gücü emisyonu
A-weighted Sound Power Emission at maximum speed	65.0	dB(A) re 1pW	DE A-bewerteten Luftschallemissionen bei maximaler verfügbarer Geschwindigkeit im Normalbetrieb; DA A-vægtet lydeffekt ved maksimal effekt; HU A-szűrvel súlyozott hangteljesítmény maximum teljesítményen; NL akoestische A-gewogen geluidsemissie in de lucht bij maximumsnelheid bij normaal gebruik; SK vážená hladina emisií hluku akustického výkonu pri maximálnom výkone; GA fuaimchumhacht ualaithe A na n-astuithe fuaimne ag an uaschumhacht; ES las emisiones sonoras en el aire ponderadas por el valor A en su ajuste máximo; ET Helinivoo A suhtes suurima kiiruse korral; LT A svertinė; GArso; GAlia didžiausiu; GAlingumu; PL poziom hałasu jako hałas emitowany w postaci fal akustycznych odniesionych do A przy maksymalnej; SL vrednotena raven A zvočne moči emisije hrupa pri maksimalni moči; TR Azami hızda normal kullanimda hava yayılan akustik A-ağırlıklı ses gücü emisyonu
A-weighted Sound Power Emission at intensive or boost speed	70.0	dB(A) re 1pW	DE A-bewerteten Luftschallemissionen im Betrieb auf der Intensivstufe oder Schnellaufstufe; DA A-vægtet lydeffektiveau ved intensiv brugstilstand eller boost; HU A-szűrvel súlyozott hangteljesítmény intenzív vagy boost fokozat használatkor; NL akoestische A-gewogen geluidsemissie in de lucht in de intensieve of boostmodus; SK vážená hladina emisií hluku akustického výkonu za podmienok intenzívneho alebo zvýšeného používania; GA fuaimchumhacht ualaithe A na n-astuithe fuaimne le tréanúsáid; ES las emisiones sonoras en el aire ponderadas por el valor A en su posición ultrarrápida o reforzada; ET Helinivoo A suhtes intensiivse kiiruse korral; LT A svertinė; GArso; GAlia intensyviaja ar forsuočiaja veiksenai; PL DANE dotyczące poziomu hałasu emitowanego w postaci fal akustycznych odniesionych do A w trybach intensywnym i turbo; SL vrednotena raven A zvočne moči emisije hrupa pri intenzivnem ali boost načinu delovanja; TR Yoğun veya destekli ayarada hava yayılan akustik A-ağırlıklı ses gücü emisyonu
Power consumption off mode - Po	N/A	W	DE Leistungsaufnahme im Aus-Zustand; DA Energiforbrug i slukket tilstand; HU energiafogyasztás kikapcsolt állapotban; NL het elektriciteitsverbruik in de uit-stand; SK spotreba energie vo vypnutom režime; GA cailtheamh fuinnimh agus é míchta; ES el consumo de electricidad en modo desactivado; ET Energiakulu väljalitatusena; LT išjungties būsenai suvartojamos elektros energijos kiekis; PL użycie energii elektrycznej w trybie wyłączenia; SL proba energije v ugasenem načinu; TR Kapalı moddaki güç tüketimi
Power consumption in standby mode - Ps	0.49	W	DE Leistungsaufnahme im Bereitschaftszustand; DA Energiforbrug i standby; HU energiafogyasztás készenléti módban; NL het elektriciteitsverbruik in de stand-by-stand; SK spotreba energie v pohotovostnom režime; GA cailtheamh fuinnimh i mód fuireachais; ES el consumo de electricidad en modo de espera; ET Energiakulu standby-režiimis; LT budėjimo veiksenai suvartojamos elektros energijos kiekis; PL zużycie energii elektrycznej w trybie czuwania; SL proba energije v standby načinu; TR Hazır bekleme modundaki güç tüketimi

Additional Product Information compliant to commission regulation (EU) No 66/2014

	Symbol	Value	Unit	
Time increase factor	f	1.1		DE Zeitverlängerungsfaktor; DA Tidsforølgelsesfaktor; HU Időtartam-növelő tényező; NL Tijdstoenamefactor; SK Činiteľ prírastku času; GA Fachtóir méadaithe san am; ES Factor de incremento temporal; ET Ajaline kasvutegur; LT Laiko didėjimo; DAugiklis; PL Współczynnik upływu czasu; SL Faktor povečanja časa; TR Zaman artış faktörü
Energy Efficiency Index	EEIhood	64.3		DE Energieeffizienzindex; DA Energieeffektivitetsindeks; HU Energiahatékonyági mutató; NL Energie-efficiëntie-index; SK Index energetickej účinnosti; GA Innéacs éifeachtúlachta fuinnimh; ES Índice de eficiencia energética; ET Energiatehokuse indeks; LT Energijos vartojimo efektyvumo indeksas; PL Wskaźnik efektywności energetycznej; SL Indeks energetske učinkovitosti; TR Enerji Verimlilik Endeksi
Measured air flow rate at best efficiency point	QBEP	400.0	m³/h	DE Gemessener Luftvolumenstrom im Bestpunkt; DA Målt luftstrøm i det optimale driftspunkt (BEP); HU Mért légáramsebesség a legjobb hatásfokú pontban; NL Gemeten luchtdebiet op het beste-efficiëntie-punt; SK Nameraný prietok vzduchu v bode s najvyššou účinnosťou; GA Sreabhraíte aear a thomhaistear ag pointe na héifeachtúlachta uasta; ES Flujo de aire medido en el punto de máxima eficiencia; ET Mõõdetud õhuvooluhulk suurima tõhususega tööolukorras; LT Išmatuotasis optimalaus našumo taško oro srautas; PL Natężenie przepływu powietrza mierzone w optymalnym punkcie pracy; SL Izmerjena stopnja pretoka zraka na točki največje učinkovitosti; TR En iyi verimlilik noktasındaki hava akımı
Measured air pressure at best efficiency point	PBEP	414.0	Pa	DE Gemessener Luftdruck im Bestpunkt; DA Målt lufttryk i det optimale driftspunkt; HU Mért légnyomás a legjobb hatásfokú pontban; NL Gemeten luchtdruk op het beste-efficiëntie-punt; SK Nameraný tlak vzduchu v bode s najvyššou účinnosťou; GA Aerbhá a thomhaistear ag pointe na héifeachtúlachta uasta; ES Presión de aire medida en el punto de má-xima eficiencia; ET Mõõdetud õhurõhk suurima tõhususega tööolukorras; LT Išmatuotasis optimalaus našumo taško oro slėgis; PL Ciśnienie powietrza mierzone w optymalnym punkcie pracy; SL Izmerjen zračni tlak na točki največje učinkovitosti; TR En iyi verimlilik noktasındaki statik basınç farkı
Maximum air flow	Qmax	691.0	m³/h	DE Maximaler Luftstrom; DA Maksimal luftstrøm; HU Maximális légáramsebesség; NL Maximale luchtstroom; SK Maximálny prietok vzduchu; GA Aershreabhadh uasta; ES Flujo de aire máximo; ET Suurim õhuvooluhulk; LT Didžiausias oro srautas; PL Maksymalne natężenie przepływu powietrza; SL Največji pretok zraka; TR Maksimum hava akımı
Measured electric power input at best efficiency point	WBEP	184.5	W	DE Gemessene elektrische Eingangsleistung im Bestpunkt; DA Målt elektrisk effektinput i det optimale driftspunkt; HU Mért villamosenergia-felvétel a legjobb hatás-fokú pontban; NL Gemeten elektrisch opgenomen vermogen op het beste-efficiëntiepunt; SK Nameraný elektrický príkon v bode s najvyššou účinnosťou; GA Cumhacht leictreach a chaithear ag pointe na héifeachtúlachta uasta; ES Potencia eléctrica de entrada medida en el punto de máxima eficiencia; ET Suurima tõhususega tööolukorras mõõdetud tarbitat sisendvõimsus; LT Išmatuotaji optimalaus našumo taško varto-jamosi elektrinė; GAlia; PL Pobór mocy mierzony w optymalnym punkcie pracy; SL Izmerjena vhodna električna moč na točki največje učinkovitosti; TR En iyi verimlilik noktasındaki elektrik gücü
Nominal power of the lighting system	WL	2.6	W	DE Nennleistung des Beleuchtungssystems; DA Belysningssystemets nominelle effekt; HU A világtólrendszér névleges teljesítménye; NL Nominiaal vermogen van het verlichtingssys-tem; SK Nominálny výkon systému osvetlenia; GA Cumhacht annmhuil an chórais solaithe; ES Potencia nominal del sistema de iluminación; ET Valgustallika nimivõimsus; LT Vardinė apšvietimo sistema; GAlia; PL Moc nominalna systemu oświetlenia; SL Nazivna moč sistema za osvetljevanje; TR Aydınlatma sisteminin nominal gücü
Average illumination of the lighting system on the cooking surface	Emiddle	75	lux	DE Durchschnittliche Beleuchtungsstärke des Beleuchtungssystems auf der Kochoberfläche; DA Belysningssystemets gennemsnitlige lysstyrke på kogefladen; HU A világtólrendszér által a főzési felületen biztosított átlagos megvilágítás; NL Gemiddelde verlichting van het verlichtingssysteem op het kookoppervlak; SK Priemerné osvetlenie vrhané systémom osvetlenia na povrch varnej plochy; GA Solais méadhan an chórais solaithe ar an dromchla cócáireachta; ES Iluminancia media del sistema de ilumina-ción en la superficie de cocción; ET Valgustallika tekitatud keskmise valgustusta tavalduimaltaseminaal; LT Apšvietimo sistema užtikrinama vidutini m paviršiaus apšvietia; PL Średnie natężenie oświetlenia zapewnianego przez system oświetlenia na powierzchni płyty grzejnej; SL Povprečna osvetljenost kuhalne površine, ki jo zagotavlja sistem za osvetljevanje; TR Pisirme alanında aydınlatma sisteminin ortalama aydınlatması

Produktdatenblatt

Name oder Handelsmarke des Lieferanten: Progress

Anschrift des Lieferanten (b): Electrolux - 26 al. Powstancow Slaskich 30-570 - Krakow - PL

Modellkennung: PK0853 933016175

Art des Kühlgeräts:

Geräuscharmes Gerät:	nein	Bauart:	Einbaugerät
Weinlagerschrank:	nein	Anderes Kühlgerät:	nein

Allgemeine Produktparameter:

Parameter		Wert	Parameter	Wert
Gesamtabmessungen (in Millimeter)	Höhe	873	Gesamtrauminhalt (in dm ³ oder l)	124
	Breite	548		
	Tiefe	549		
EEL	124	Energieeffizienzklasse (a)	F (c)	
Luftschallemissionen (dB(A) re 1 pW)	37	Luftschallemissionsklasse	C (c)	
Jährlicher Energieverbrauch (kWh/a)	178,00	Klimaklasse:	erweiterte gemäßigte / gemäßigte / subtropische	
Mindestumgebungstemperatur (in °C), für die das Kühlgerät geeignet ist	10 (c)	Höchstumgebungstemperatur (in °C), für die das Kühlgerät geeignet ist	38 (c)	
Winterschaltung	nein			

Fachparameter:

Fachtyp	Fachparameter und -werte			
	Rauminhalt des Fachs (in dm ³ oder l)	Empfohlene Temperatureinstellung für eine optimierte Lebensmittellagerung (in °C). Diese Einstellungen dürfen nicht im Widerspruch zu den Lagerbedingungen gemäß Anhang IV Tabelle 3 stehen;	Gefriervermögen (kg /24 h)	Entfrosterart (automatische Entfrosterung = A, manuelle Entfrosterung = M)

Speisekammerfach	nein	-		-	
Weinlagerfach	nein	-		-	
Kellerfach	nein	-		-	
Lagerfach für frische Lebensmittel	ja	110,0	4	-	A
Kaltlagerfach	nein	-		-	
Null-Sterne- oder Eisbereiterfach	nein	-		-	
Ein-Stern-Fach	nein	-		-	
Zwei-Sterne-Fach	nein	-		-	
Drei-Sterne-Fach	nein	-		-	
Vier-Sterne-Fach	ja	14,0		2,60	M
Zwei-Sterne-Abteil	nein	-		-	
Fach mit variabler Temperatur		-			-

Für Vier-Sterne-Fächer

Schnelleinfrierfunktion	ja
-------------------------	----

Lichtquellenparameter ^(a) ^(b):

Art der Lichtquelle	[Verwendete Beleuchtungstechnologie:LED;Ungebündeltes oder gebündeltes Licht:NDLS;Netzspannung/Nicht direkt an die Netzspannung angeschlossen:MLS;Vernetzte Lichtquelle (CLS):nein;Farblich abstimmbare Lichtquelle:nein;Hülle:keine Hülle;Lichtquelle mit hoher Leuchtdichte:nein; Blendschutzschild:nein;Dimmbar:nein]
Energieeffizienzklasse	G

Mindestlaufzeit der vom Hersteller angebotenen Garantie ^(b):

24 Monate

Weitere Angaben:

-

Weblink zur Website des Herstellers, auf der die Informationen gemäß Nummer 4 Buchstabe

a des Anhangs der Verordnung (EU) 2019/2019 der Kommission ^(b) zu finden sind: <https://support.electroluxgroup.eu/external/PISlink/Products/933016175>

^(a) Gemäß der Delegierten Verordnung (EU) 2019/2015 der Kommission.

^(b) Änderungen dieser Einträge gelten nicht als relevante Änderungen im Sinne des Artikels 4 Absatz 4 der Verordnung (EU) 2017/1369.

^(c) Wenn der endgültige Inhalt dieser Zelle in der Produktdatenbank automatisch generiert wird, darf der Lieferant diese Daten nicht eingeben.

Name oder Handelsmarke des Lieferanten:	Siemens			
Anschrift des Lieferanten ^(b) :	BSH Hausgeräte GmbH, Carl-Wery-Str. 34, 81739 Munich, Germany			
Modellkennung:	SN614X00AE			
Allgemeine Produktparameter:				
Parameter	Wert	Parameter	Wert	
Nennkapazität ^(a) (ps)	12	Abmessungen in cm	Höhe	81.5
			Breite	59.8
			Tiefe	55.0
EEI ^(a)	61.9	Energieeffizienzklasse ^(a)	F ^(c)	
Reinigungsleistungsindex ^(a)	1.12	Trocknungsleistungsindex ^(a)	1.06	
Energieverbrauch in kWh [pro Betriebszyklus] im eco-Programm bei Kaltwasseranschluss. Der tatsächliche Energieverbrauch hängt von der jeweiligen Nutzung des Geräts ab.	1.022	Wasserverbrauch in Litern [pro Betriebszyklus] im eco-Programm. Der tatsächliche Wasserverbrauch hängt von der jeweiligen Nutzung des Geräts und vom Härtegrad des Wassers ab.	11.7	
Programmdauer ^(a) (h:min)	3:30	Art	Einbau	
Luftschallemissionen ^(a) (in dB(A) re 1 pW)	52	Luftschallemissionsklasse ^(a)	D ^(c)	
Aus-Zustand (W)	-	Bereitschaftszustand (W)	0.10	
Zeitvorwahl (W) (falls zutreffend)	4.00	vernetzter Bereitschaftsbetrieb (W) (falls zutreffend)	0.00	
Mindestlaufzeit der vom Lieferanten angebotenen Garantie ^(b) :	2 Jahre			
Weitere Angaben:				
Weblink zur Website des Lieferanten, auf der die Informationen gemäß Anhang II Nummer 6 der Verordnung (EU) 2019/2022 ^(d) ^(b) der Kommission zu finden sind: www.siemens-home.bsh-group.com/energylabel				

^(a) Angaben für das eco-Programm.

^(b) Änderungen dieser Einträge gelten nicht als relevante Änderungen im Sinne des Artikels 4 Absatz 4 der Verordnung (EU) 2017/1369.

^(c) Wenn der endgültige Inhalt dieser Zelle in der Produktdatenbank automatisch generiert wird, darf der Lieferant diese Daten nicht eingeben.

^(d) Verordnung (EU) 2019/2022 der Kommission vom 1. Oktober 2019 zur Festlegung von Ökodesign-Anforderungen an Haushaltsgeschirrspüler gemäß der Richtlinie 2009/125/EG des Europäischen Parlaments und des Rates, zur Änderung der Verordnung (EG) Nr. 1275/2008 der Kommission und zur Aufhebung der Verordnung (EU) Nr. 1016/2010 der Kommission (siehe Seite 267 dieses Amtsblatts).