

LBN1313X Einbaubackofen



Produktspezifikationen:

- Multifunktionsofen
- Energieeffizienzklasse: A (Spektrum A+++ - D)
- 53 Liter Garraum
- Geprägte Backofeninnenwände
- Leichtreinigungstür und -ausstattung
- Antifinger Edelstahl-Beschichtung
- Grillheizstab
- Kühlgebläse
- Beheizungsarten: Unterhitze, Ober-/Unterhitze, Umluft, Grillstufe 2, Grillstufe 1, Feuchte Umluft, Umluftgrillen
- Klapptür
- Zubehör: , 1 Backblech Aluminium , 1 Kombirost

Technische Daten:

- EAN-Nummer : 7332543646036
- Energieeffizienzklasse : A (Spektrum A+++ bis D)
- Einbauhöhe (mm) : 600
- Einbaubreite (mm) : 560
- Einbautiefe (mm) : 550
- Gerätehöhe (mm) : 590
- Gerätebreite (mm) : 594
- Gerätetiefe (mm) : 560
- Nettovolumen Backraum (L) : 53
- Farbe : Edelstahl mit Antifingerprint
- Sonderzubehör, nicht im Lieferumfang : No
- Netzstecker : Schuko-Stecker
- Kabellänge (m) : 1.6
- Anschlusswert (Watt) : 2500
- Volt : 230
- Absicherung (A) : 13
- Beleuchtung (Watt) : 15

Produktbeschreibung:

Einbau-Backofen, 7 Beheizungsarten, Energieeffizienzklasse A

UE/CE DECLARATION OF CONFORMITY

We, Faber spa addressed in Viale XIII Luglio 160 Fabriano (AN) 60044 ITALY, declare under our sole responsibility that the product:

FABER CODE: **3250513588**

MODEL DESCRIPTION: **NICE EDST/GLASS A60**

to which this declaration relates is in conformity with the following directives, standards and regulation

Directives:

- 2014/35/EU “Low Voltage Directive”
- 2014/30/EU “EMC”
- 2009/125/EC “Eco Design Requirements”
- 2010/30/EU “Energy Labelling of domestic ovens and range hoods”
- 2011/65/EU “Restriction of the use of certain hazardous substances in electrical and electronic equipment (RoHS)”
- Year of the CE marking: 14.

Standards:

- EN 60 335-1:2012+A11: 2014+AC:2014
- EN 60 335-2-31:2014
- EN 62233:2008 + C1:2008
- EN 61 000-3-2:2014
- EN 61 000-3-3:2013
- EN 55 014-1:2006+ A1: 2009 + A2: 2011
- EN 55014-2:2015
- EN 61591:1997 + A1:2006 + A2:2011 + A11:2014 + A12:2015
- EN 50564:2011
- EN 50581:2012

Regulations:

- Commission Regulation (EU) No 66/2014
- Commission Regulation (EU) No 65/2014

Place and date: FABRIANO, 15/12/2017

Faber S.p.A.
Chief Executive Officer
Ettore Zoboli



CE TEST REPORT CORRELATION

LVD DIRECTIVE

We hereby declare that the electrical products manufactured by FABER S.p.A. with Faber code **3250513588** derives from the tested sample model reference **ECO GLASSY - 1M 40SC P 2LD** - for which the following certificate of conformity has been issued: **CB n°IT-18192** Test report n° **PE17-0014563-02 Type 4002** issued by **IMQ**.

EMC DIRECTIVE

We hereby declare that the electrical products manufactured by FABER S.p.A. with Faber code **3250513588** derives from the tested sample model reference: **66A-1M 4080 RP 2LD-ALI TCI 5W** with **electromechanical** control for which the following test report has been issued: Test report n° **RDP_0153-15_EMC_r03** issued by **Testing**.

Notizen:



B 1901

EAN: 8690842335341

- Gefrierschrank
- Super-Gefrierschaltung
- Kontrollanzeigen
- Energieeffizienzklasse A+



Der integrierbare Einbau-Gefrierschrank B 1901 bietet 85 Liter Nutzinhalt. Für eine bessere Übersichtlichkeit und ein schnelles Finden der Lebensmittel sind die Fronten der 2 Gefrierschubladen und die Klappe des Gefrierfachs transparent. Mit den Kontrollanzeigen wird Ihnen der Betrieb, die Supergefrierschaltung und zu hohe Temperaturen angezeigt.

Technische Daten

Funktionen

- 0°C-Fach: Nein
- Kühlsystem: MinFrost
- Nettinhalt - Kühlbereich (l): -
- Antibakterielle Türdichtung: Nein
- Gemüseschubladen - Anzahl: -
- Umluftkühlung: Nein
- Antibakterieller Filter: Nein
- Schnellgefrierfach: Ja
- Unterbaufähig: Nein
- Gesamtbruttinhalt (l): 102
- Side-by-Side: Nein
- Wasserfilter: Nein
- Automatische Eiswürfelmaschine: Nein
- Butterfach: Nein
- Frisch-Gefrierfach: -
- Kältemittel: R600a
- Klimaklasse: SN-T
- Display: Nein
- Gefrierbereich - Anzahl Fächer: 1
- Kompressoren - Anzahl : 1
- Türablagen Gefrierschrank - Anzahl: -
- Ablageflächen: Nein
- Gefrierbereich - Anzahl Schubladen: 2
- Türablagen Kühlbereich (volle Breite) - Anzahl : -
- Ablagen - Anzahl: -
- Gefrierbereich - Innenbeleuchtung: -

- Wasserpumpe: Nein
- Festwasseranschluss: Nein
- Snack-Schublade: Nein
- Wasserspender: Nein
- Flaschenablage: Nein
- Blue Light Technologie: Nein
- Flaschenhalter: Nein
- Höhenverstellbare FüÙe: Ja
- Steuersystem: Mechanisch
- Nettoinhalt - 0°C-Zone (l): -
- Innenbeleuchtung - Kühlbereich: Nein
- Temperaturalarm: Nein
- Lagerzeit bei Störung (h): 20
- Türalarm: Nein
- Eiswürfelproduktion (kg/24 h): -
- Gefrierkapazität (kg/24h): 10
- Türanschlag: wechselbar
- Aktiv Ionisator: Nein
- Eiswürfelschale: Ja
- Gefrierkörbe - Anzahl: Nein
- Nettoinhalt - Gefrierbereich (l): 85
- Twist & Serve-Eiswürfelzubereitung: Nein
- Eiswürfelschale - Anzahl: 1
- Gefrierteil - Anzahl Sterne: 4

Verbrauchswerte (VO (EU) 1060/2010)

- Energieeffizienzklasse: A+ 1)
- Energieverbrauch pro Jahr (kWh/Jahr): 191
- Energieverbrauch (kWh/24 h): 0,523
- Geräuschpegel (dB): 43

1) Auf einer Skala von A+++ (höchste Effizienz) bis D (geringste Effizienz)

Technische Daten

- Kabellänge (cm): 215
- Frequenz (Hz): 50
- Spannung (V): 230
- Max. Stromstärke (A): 0,50
- Anschlusswert (W): 60

MaÙe und Gewicht

- Höhe (cm): 86
- Breite (cm): 54
- Tiefe (cm): 54,8
- Gewicht (kg): 31,00
- Höhe - mit Verpackung (cm): 89,5
- Breite - mit Verpackung (cm): 60
- Tiefe - mit Verpackung (cm): 57,5
- Gewicht - mit Verpackung (kg): 33,00

Allgemein

- Farbe: Weiß
- Einbaugerät: Ja

Energieetikett

The image shows a standard European energy label for a BEKO B1901 refrigerator. At the top left is the European Union flag. To its right, the word "ENERG" is written in large letters, with "енергия" (Russian) and "ενεργεια" (Greek) below it. Further right are four small circles containing the letters Y, IJA, IE, and IA. Below this header, the brand name "BEKO" and model number "B1901" are printed. The central part of the label features a vertical scale of energy efficiency classes from A+++ (top, green) to D (bottom, red). A black arrow points to the A+ class. Below the scale, a box contains the number "191" and the unit "kWh/annum". To the left of this box, the word "ENERGIA" is written in multiple languages: ENERГИЯ, ENERΓEIA, ENERGIJA, ENERGY, ENERГIE, ENERGI. At the bottom, three icons represent specific features: a 1L milk carton icon, a snowflake icon with "85 L" below it, and a speaker icon with "43 dB" below it. The number "2010/1060" is printed at the very bottom left of the label.

N 30
S511A40X0E - GV 1400 A
GESCHIRRSPÜLER 60 CM
VOLLINTEGRIERBAR



A+



Der Geschirrspüler lässt sich einfach beladen und zeigt an, wenn er in Betrieb ist.

- ✓ InfoLight – ein auf den Boden projizierter Lichtpunkt zeigt an, dass der Geschirrspüler in Betrieb ist
- ✓ Chef 70° – das Profi-Programm bei hartnäckigem Schmutz an Töpfen und Auflaufformen
- ✓ Mit Energieeffizienzklasse A+ sparsam im Verbrauch
- ✓ AquaStop für eine lebenslange Garantie gegen Wasserschäden
- ✓ Schützt empfindliche Gläser durch Anpassung der Einstellungen an die Wasserhärte

Ausstattung

Technische Daten

Reinigungsstufe : A
Wasserverbrauch (l) : 12,0
Geschätzter Jahresverbrauch Strom (bei 220) Standardprogrammen : 224
Geschätzter Jahresverbrauch Wasser (bei 220) Standardprogrammen : 2640
Bauform : Eingebaut
Arbeitsplatte abnehmbar : Nein
Dekorrahmen/ -platte : Nicht möglich
Höhe für Unterbau (mm) : 815
Gerätehöhe (mm) : 815
Höhenverstellbare Füße : Ja - nur vorne
Höhenverstellung Füße maximal (mm) : 60
Verstellbarer Sockel : Horizontal und Vertikal
Nettogewicht (kg) : 30,0
Bruttogewicht (kg) : 32,0
Anschlusswert (W) : 2400
Absicherung (A) : 10
Spannung (V) : 220-240
Frequenz (Hz) : 50; 60
Länge Netzkabel (cm) : 175
Steckerart : Schuko-/Gardy.m.Erdung
Länge Zulaufschlauch (cm) : 165
Länge Ablaufschlauch (cm) : 190
Durchlauferhitzer : Ja
Beschreibung Wassersicherheitssystem : 3-fach Wasserschutz 24h : Nein
Enthärtungsanlage : Ja
Oberkorbtyp : normal
Oberkorb verstellbar : Nein
Oberkorb Ablage : 2
Unterkorbtyp : Normal
3. Beladungsebene : Ohne
Silverware Basket : Standard
Sonderzubehör : Z7710X0, Z7861X1, Z7863X3, Z7870X0, Z7871X0, Z7880X0
Zusatzteile : Dampfschutzblech
Anzahl an Maßgedecken : 12
Blendenfarbe : Schwarz
Abmessungen des verpackten Gerätes (mm) : 865 x 660 x 670
Marke : Neff
Internationale Bestellbezeichnung : S511A40X0E
Anzahl an Maßgedecken : 12
Energieeffizienzklasse (2010/30/EC) : A+
Jährlicher Energieverbrauch (kWh/annum) (2010/30/EC) : 290
Energieverbrauch (kWh) : 1,02
Leistungsaufnahme im unausgeschalteten Zustand (W) (2010/30/EC) : 0,10
Energieverbrauch im ausgeschalteten Modus (W) - neu (2010/30/EC) : 0,10
Jährlicher Wasserverbrauch (l/annum) (2010/30/EC) : 3360
Trocknungsstufe : A

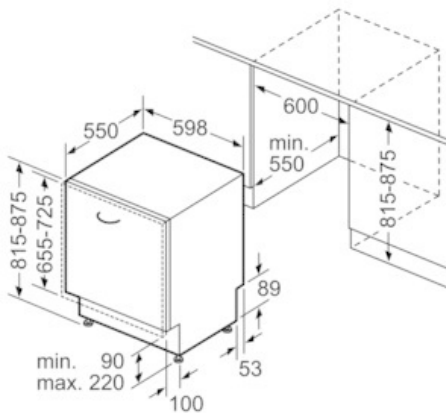
N 30
S511A40X0E - GV 1400 A
GESCHIRRSPÜLER 60 CM
VOLLINTEGRIERBAR

Ausstattung

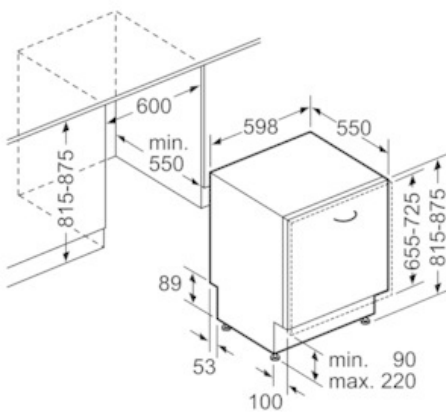
- Fassungsvermögen: 12 Maßgedecke
 - Energieeffizienzklasse: A+ (auf einer Energieeffizienzklassen-Skala von A+++ bis D)
 - Energieverbrauch im Programm Eco 50 °C: 290 kWh/Jahr auf der Grundlage von 280 Standardreinigungszyklen bei Kaltwasserbefüllung und dem Verbrauch der Betriebsarten mit geringer Leistungsaufnahme. Der tatsächliche Energieverbrauch hängt von der Art der Nutzung des Geräts ab.
 - Energieverbrauch im Programm Eco 50 °C: 1.02 kWh
 - Leistungsaufnahme ausgeschaltet / nicht ausgeschaltet: 0.1 W / 0.1 W
 - Wasserverbrauch im Programm Eco 50 °C: 3360 Liter/Jahr, auf der Grundlage von 280 Standardreinigungszyklen. Der tatsächliche Wasserverbrauch hängt von der Art der Nutzung des Geräts ab.
 - Wasserverbrauch im Programm Eco 50 °C: 12 l
 - Trocknungseffizienzklasse A auf einer Skala von G (geringste Effizienz) bis A (höchste Effizienz)
 - Die Informationen beziehen sich auf das Programm Eco 50 °C. Dieses Programm ist zur Reinigung normal verschmutzten Geschirrs geeignet und in Bezug auf den kombinierten Energie- und Wasserverbrauch am effizientesten.
 - Programmdauer im Programm Eco 50 °C: 210 min
 - Dauer des nicht ausgeschalteten Zustands: 0 min
 - Geräusch: 52 dB(A) re 1 pW
 - Vollintegrierbar
 - 4 Programme: Chef 70 °C, Eco 50 °C, 1h 65 °C, Vorspülen
 - 3 Reinigungstemperaturen
 - Durchlaufhitzer mit integriertem Pumpensystem
 - DosierAssistent
 - EfficientSilentDrive
 - BeladungsSensor
 - Reiniger-Automatik
 - Wechsspül-Technik
 - Regenerier-Elektronik
 - Selbstreinigendes Sieb mit 3-fach Wellen-Filtersystem
 - Innenbehälter: Edelstahl/Polinox
 - Bedienung von oben
 - Programmstatus-Anzeige (LED)
 - Akustisches Signal bei Programmende
 - InfoLight®
 - LED-Farbe: rot
 - Elektrische Nachfüllanzeige für Salz
 - Elektrische Nachfüllanzeige für Klarspüler
 - Korbfarbe: silber
 - Besteckablage im Oberkorb
 - Besteckkorb im Unterkorb
 - Tassenablage im Oberkorb (2x)
 - Gläserhalter im Oberkorb
 - Neff AquaStop®
 - ServoSchloss
 - Integrierter Glasschutz
 - Von vorne verstellbarer hinterer Gerätefuß
 - Incl. Dampfschutz-Blech
 - Gerätemaße (HxBxT): 81.5 x 59.8 x 55 cm
- NEFF - Überschrift 1
- NEFF - Überschrift 2
- NEFF - Überschrift 3
- NEFF - Überschrift 4
- NEFF - Überschrift 5
- NEFF - Überschrift 6

N 30
S511A40X0E - GV 1400 A
GESCHIRRSPÜLER 60 CM
VOLLINTEGRIERBAR

Maßzeichnungen



Maße in mm



Maße in mm