

# Datenblatt für Haushaltsbacköfen

nach delegierter Verordnung (EU) Nr. 65/2014 und Verordnung (EU) Nr. 66/2014

Miele					
Modellname / -kennzeichen		H 2266 B			
Energieeffizienzindex/Garraum (EEI) ( $EEI_{\text{Garraum}}$ )		81,9			
Energieeffizienzklasse/Garraum		A+++ (höchste Effizienz) bis D (niedrigste Effizienz)			
Energieverbrauch pro Zyklus und Garraum im konventionellen Modus	kWh	1,05			
Energieverbrauch pro Zyklus und Garraum im Umluft-Modus	kWh	0,71			
Zahl der Garräume		1			
Wärmequellen pro Garraum		Elektro			
Volumen des Garraums	l	76			
Masse des Gerätes	kg	39,0			

# Datenblatt für Haushaltsdunstabzugshauben

nach delegierter Verordnung (EU) Nr. 65/2014 und Verordnung (EU) Nr. 66/2014

Miele			
Modellname / -kennzeichen	PUR 97 W		
Jährlicher Energieverbrauch (AEC) ( $AEC_{Umin}$ )	kWh/Jahr		69,2
Energieeffizienzklasse			B
Energieeffizienzindex (EEI) ( $EEI_{Umin}$ )			67,7
fluiddynamische Effizienz (FDE) ( $FDE_{Umin}$ )			23,6
Klasse für die fluiddynamische Effizienz			
A (höchste Effizienz) bis G (niedrigste Effizienz)			B
Beleuchtungseffizienz (LE) ( $LE_{Umin}$ )	lx/W		68,9
Beleuchtungseffizienzklasse			
A (höchste Effizienz) bis G (niedrigste Effizienz)			A
Fettabscheidegrad	%		95,1
Klasse für den Fettabscheidegrad			
A (höchste Effizienz) bis G (niedrigste Effizienz)			A
Gemessener Luftvolumenstrom im Bestpunkt	m <sup>3</sup> /h		374,2
Luftstrom (min. Geschwindigkeit)	m <sup>3</sup> /h		200
Luftstrom (max. Geschwindigkeit)	m <sup>3</sup> /h		400
Luftstrom (Intensiv- oder Schnelllaufstufe)	m <sup>3</sup> /h		640
Max. Luftstrom (Q) ( $Q_{max}$ )	m <sup>3</sup> /h		640
gemessener Luftdruck im Bestpunkt	Pa		338
A-bewertete Schallemissionen (min. Geschwindigkeit)	dB		41
A-bewertete Schallemissionen (max. Geschwindigkeit)	dB		55
A-bewertete Schallemissionen (Intensiv- oder Schnelllaufstufe)	dB		67
gemessene Elektrische Eingangsleistung im Bestpunkt	W		149,0
Leistungsaufnahme im Aus-Zustand ( $P_o$ )	W		
Leistungsaufnahme im Bereitschaftszustand ( $P_s$ )	W		0,85
Nennleistung Beleuchtungssystem	W		9,0
Durchschnittliche Beleuchtungsstärke des Beleuchtungssystems auf der Kochoberfläche			
	lx		620
Zeitverlängerungsfaktor			1,2

# Datenblatt für Haushaltskühl- und -gefriergeräte sowie entsprechende Kombinationsgeräte

nach delegierter Verordnung (EU) Nr. 1060/2010

Miele			
Modellname / -kennzeichen	K 32223 I		
Kategorie des Haushaltskühlgerätemodells <sup>0</sup>	1		
Energieeffizienzklasse	A+++		
A+++ (höchste Effizienz) bis D (niedrigste Effizienz)	A+++		
jährlicher Energieverbrauch (AE <sub>c</sub> ) <sup>1</sup>	kWh/Jahr	65	
Nutzinhalt, Kühlfach gesamt	l	151	
davon Kaltlagerfach	l	0	
davon Weinlagerfach	l	0	
davon Kellerfach	l	0	
Davon Lagerfach für frische Lebensmittel	l	151	
Nutzinhalt, Gefrierfach	l	0	
Sternekennzeichnung <sup>2</sup>	-		
Auslegungstemperatur "sonstige Fächer" <sup>3</sup>	°C	-	
niedrigste Temperatur Weinlagerfach	°C	-	
Frostfrei	-		
Lagerzeit bei Störung	h	0	
Gefriervermögen	kg/24h	0,0	
Klimaklasse <sup>4</sup>	SN-T		
Luftschallemissionen	dB(A) re 1 pW	34	
Einbaugerät/integrierbar	● / ●		
<p>● Ja, vorhanden</p> <p><sup>0</sup> Haushaltskühlgeräte-Kategorien: 1 = Kühlschrank mit einem oder mehreren Lagerfächern für frische Lebensmittel; 2 = Kühlschrank mit Kellerzone, Kellerfach-Kühlgerät und Weinschrank; 3 = Kühlschrank mit Kaltlagerzone und Kühlschrank mit einem Null-Sterne-Fach; 4 = Kühlschrank mit einem Ein-Sterne-Fach; 5 = Kühlschrank mit einem Zwei-Sterne-Fach; 6 = Kühlschrank mit einem Drei-Sterne-Fach; 7 = Kühl-Gefriergerät; 8 = Gefrierschrank; 9 = Gefriertruhe; 10 = Mehrzweck-Kühlgeräte und sonstige Kühlgeräte</p> <p><sup>1</sup> Auf der Grundlage von Ergebnissen der Normprüfung über 24 Stunden. Der tatsächliche Verbrauch hängt von der Nutzung und vom Standort des Geräts ab.</p> <p><sup>2</sup> * = Fach -6°C oder kälter ; *** = Tiefkühl-Lagerfach -18°C oder kälter; **** = Gefrier- und Tiefkühl-Lagerfach -18°C oder kälter und mit einem Mindestgefriervermögen</p> <p><sup>3</sup> "sonstiges Fach" ist ein Fach, das kein Weinlagerfach ist und für die Lagerung bestimmter Lebensmittel bei einer höheren Temperatur als + 14 °C vorgesehen ist.</p> <p><sup>4</sup> Klimaklasse SN: Dieses Gerät ist für den Betrieb bei einer Umgebungstemperatur zwischen + 10°C und +32°C bestimmt ; Klimaklasse N: Dieses Gerät ist für den Betrieb bei einer Umgebungstemperatur zwischen + 16°C und +32°C bestimmt; Klimaklasse ST: Dieses Gerät ist für den Betrieb bei einer Umgebungstemperatur zwischen + 16°C und +38°C bestimmt; Klimaklasse T: Dieses Gerät ist für den Betrieb bei einer Umgebungstemperatur zwischen + 16°C und +43°C bestimmt</p>			

N 30  
S511A40X0E - GV 1400 A  
GESCHIRRSPÜLER 60 CM  
VOLLINTEGRIERBAR



A+



Der Geschirrspüler lässt sich einfach beladen und zeigt an, wenn er in Betrieb ist.

- ✓ InfoLight – ein auf den Boden projizierter Lichtpunkt zeigt an, dass der Geschirrspüler in Betrieb ist
- ✓ Chef 70° – das Profi-Programm bei hartnäckigem Schmutz an Töpfen und Auflaufformen
- ✓ Mit Energieeffizienzklasse A+ sparsam im Verbrauch
- ✓ AquaStop für eine lebenslange Garantie gegen Wasserschäden
- ✓ Schützt empfindliche Gläser durch Anpassung der Einstellungen an die Wasserhärte

#### Ausstattung

##### Technische Daten

Reinigungsstufe : A  
Wasserverbrauch (l) : 12,0  
Geschätzter Jahresverbrauch Strom (bei 220) Standardprogrammen : 224  
Geschätzter Jahresverbrauch Wasser (bei 220) Standardprogrammen : 2640  
Bauform : Eingebaut  
Arbeitsplatte abnehmbar : Nein  
Dekorrahmen/ -platte : Nicht möglich  
Höhe für Unterbau (mm) : 815  
Gerätehöhe (mm) : 815  
Höhenverstellbare Füße : Ja - nur vorne  
Höhenverstellung Füße maximal (mm) : 60  
Verstellbarer Sockel : Horizontal und Vertikal  
Nettogewicht (kg) : 30,0  
Bruttogewicht (kg) : 32,0  
Anschlusswert (W) : 2400  
Absicherung (A) : 10  
Spannung (V) : 220-240  
Frequenz (Hz) : 50; 60  
Länge Netzkabel (cm) : 175  
Steckerart : Schuko-/Gardy.m.Erdung  
Länge Zulaufschlauch (cm) : 165  
Länge Ablaufschlauch (cm) : 190  
Durchlauferhitzer : Ja  
Beschreibung Wassersicherheitssystem : 3-fach Wasserschutz 24h : Nein  
Enthärtungsanlage : Ja  
Oberkorbtyp : normal  
Oberkorb verstellbar : Nein  
Oberkorb Ablage : 2  
Unterkorbtyp : Normal  
3. Beladungsebene : Ohne  
Silverware Basket : Standard  
Sonderzubehör : Z7710X0, Z7861X1, Z7863X3, Z7870X0, Z7871X0, Z7880X0  
Zusatzteile : Dampfschutzblech  
Anzahl an Maßgedecken : 12  
Blendenfarbe : Schwarz  
Abmessungen des verpackten Gerätes (mm) : 865 x 660 x 670  
Marke : Neff  
Internationale Bestellbezeichnung : S511A40X0E  
Anzahl an Maßgedecken : 12  
Energieeffizienzklasse (2010/30/EC) : A+  
Jährlicher Energieverbrauch (kWh/annum) (2010/30/EC) : 290  
Energieverbrauch (kWh) : 1,02  
Leistungsaufnahme im unausgeschalteten Zustand (W) (2010/30/EC) : 0,10  
Energieverbrauch im ausgeschalteten Modus (W) - neu (2010/30/EC) : 0,10  
Jährlicher Wasserverbrauch (l/annum) (2010/30/EC) : 3360  
Trocknungsstufe : A

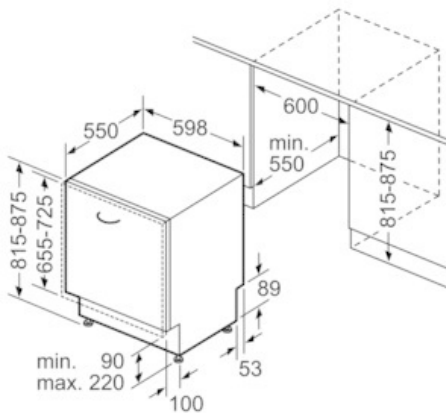
N 30  
S511A40X0E - GV 1400 A  
GESCHIRRSPÜLER 60 CM  
VOLLINTEGRIERBAR

Ausstattung

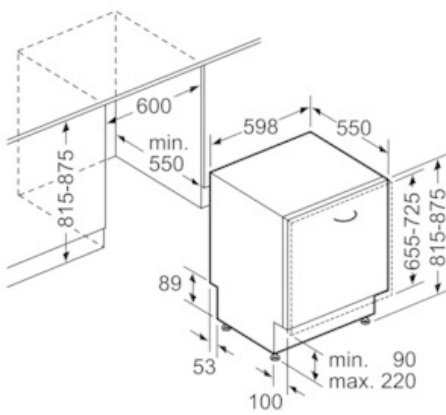
- Fassungsvermögen: 12 Maßgedecke
  - Energieeffizienzklasse: A+ (auf einer Energieeffizienzklassen-Skala von A+++ bis D)
  - Energieverbrauch im Programm Eco 50 °C: 290 kWh/Jahr auf der Grundlage von 280 Standardreinigungszyklen bei Kaltwasserbefüllung und dem Verbrauch der Betriebsarten mit geringer Leistungsaufnahme. Der tatsächliche Energieverbrauch hängt von der Art der Nutzung des Geräts ab.
  - Energieverbrauch im Programm Eco 50 °C: 1.02 kWh
  - Leistungsaufnahme ausgeschaltet / nicht ausgeschaltet: 0.1 W / 0.1 W
  - Wasserverbrauch im Programm Eco 50 °C: 3360 Liter/Jahr, auf der Grundlage von 280 Standardreinigungszyklen. Der tatsächliche Wasserverbrauch hängt von der Art der Nutzung des Geräts ab.
  - Wasserverbrauch im Programm Eco 50 °C: 12 l
  - Trocknungseffizienzklasse A auf einer Skala von G (geringste Effizienz) bis A (höchste Effizienz)
  - Die Informationen beziehen sich auf das Programm Eco 50 °C. Dieses Programm ist zur Reinigung normal verschmutzten Geschirrs geeignet und in Bezug auf den kombinierten Energie- und Wasserverbrauch am effizientesten.
  - Programmdauer im Programm Eco 50 °C: 210 min
  - Dauer des nicht ausgeschalteten Zustands: 0 min
  - Geräusch: 52 dB(A) re 1 pW
  - Vollintegrierbar
  - 4 Programme: Chef 70 °C, Eco 50 °C, 1h 65 °C, Vorspülen
  - 3 Reinigungstemperaturen
  - Durchlaufhitze mit integriertem Pumpensystem
  - DosierAssistent
  - EfficientSilentDrive
  - BeladungsSensor
  - Reiniger-Automatik
  - Wechsspül-Technik
  - Regenerier-Elektronik
  - Selbstreinigendes Sieb mit 3-fach Wellen-Filtersystem
  - Innenbehälter: Edelstahl/Polinox
  - Bedienung von oben
  - Programmstatus-Anzeige (LED)
  - Akustisches Signal bei Programmende
  - InfoLight®
  - LED-Farbe: rot
  - Elektrische Nachfüllanzeige für Salz
  - Elektrische Nachfüllanzeige für Klarspüler
  - Korbfarbe: silber
  - Besteckablage im Oberkorb
  - Besteckkorb im Unterkorb
  - Tassenablage im Oberkorb (2x)
  - Gläserhalter im Oberkorb
  - Neff AquaStop®
  - ServoSchloss
  - Integrierter Glasschutz
  - Von vorne verstellbarer hinterer Gerätefuß
  - Incl. Dampfschutz-Blech
  - Gerätemaße (HxBxT): 81.5 x 59.8 x 55 cm
- NEFF - Überschrift 1
- NEFF - Überschrift 2
- NEFF - Überschrift 3
- NEFF - Überschrift 4
- NEFF - Überschrift 5
- NEFF - Überschrift 6

N 30  
S511A40X0E - GV 1400 A  
GESCHIRRSPÜLER 60 CM  
VOLLINTEGRIERBAR

Maßzeichnungen



Maße in mm



Maße in mm