

# Produktdatenblatt gemäß Verordnung der EU-Kommission 65/2014

Warenzeichen	Leonard
Modell	LBN1112X, PNC944064773
Energieeffizienzindex EEI - Hauptbackofen	105.1
Energieeffizienzklasse - Hauptbackofen	A (Spektrum A+++ bis D)
Energieverbrauch bei Standardbeladung pro Zyklus im konventionellen Modus (kWh/Zyklus) - Hauptbackofen	0.83
Anzahl der Garräume	1
Wärmequelle	Elektro
Volumen (l) - Hauptbackofen	56

**Product Fiche compliant to commission delegated regulation (EU) No 65/2014**

	Value	Unit	
Supplier's name or trade mark	<b>ELICA</b>		IT il nome o il marchio del fornitore; BG име или търговска марка на доставчика; FI valmistajan nimi tai tavaramerkki; LV piegādātāja nosaukums vai preču zīme; PT nome do fornecedor ou marca comercial; SV Leverantörens namn eller varumärke; FR nom du fournisseur ou marque; CS název nebo obchodní značka výrobce; HR naziv ili zaštitni znak proizvođača; MT isem il-fornitur jew il-marka kummerċjali tiegħu; RO denumirea sau marca comercială a furnizorului; EL Ονομα και σήμα του προμηθευτή;
Model identifier	<b>E023DII-022-002</b>		IT modello; BG идентификатор на модела; FI malli; LV piegādātāja modeļa identifikators; PT identificador de modelo; SV Leverantörens modellbeteckning; FR modèle; CS model; HR model; MT I-identifikatur tal-mudell tal-fornitur; RO identificatorul de model al furnizorului; EL Μοντέλο;
Annual Energy Consumption - AEChood	<b>81.2</b>	kWh/a	IT indice di efficienza energetica; BG годишната консумация на енергия; FI energiatehokkuusindeksi; LV energopatēriņš gadā; PT consumo anual de energia; SV Den årliga energiförbrukningen; FR consommation d'énergie annuelle; CS index energetické účinnosti; HR indeks energetske učinkovitosti; MT Ikonsum annwali tal-enerġija; RO consumul anual de energie; EL Δείκτης ενεργειακής απόδοσης;
Energy Efficiency Class	<b>D</b>		IT classe di efficienza energetica; BG класът на енергийна ефективност; FI energiatehokkuusluokka; LV energoefektivitātes klase; PT classe de eficiência energética; SV Energieeffektivitetsklass; FR classe d'efficacité énergétique; CS třída energetické účinnosti; HR klasa energetske učinkovitosti; MT il-klassi tal-effiċjenza energetika; RO clasa de eficiență energetică; EL Κατηγορία ενεργειακής απόδοσης;
Fluid Dynamic Efficiency - FDEhood	<b>5.4</b>	%	IT efficienza fluidodinamica; BG газодинамичната ефективност; FI nestedynaminen tehokkuus; LV hidrodinamiskā efektivitāte ; PT classe de eficiência dinâmica dos fluidos; SV flödedynamiska effektiviteten; FR efficacitée fluidodynamique ; CS fluidní dynamická účinnost; HR učinkovitost dinamike fluida; MT Ieffiċjenza fluwiddinamika; RO eficienta fluido-dinamică ; EL Δυναμική απόδοση ρευστότητας;
Fluid Dynamic Efficiency class	<b>F</b>		IT classe di efficienza fluidodinamica; BG класът на газодинамична ефективност; FI nestedynaminen tehokkuusluokka; LV hidrodinamiskās efektivitātes klase; PT classe de eficiência dinâmica dos fluidos; SV flödedynamiska klassen; FR classe d'efficacitée fluidodynamique du modèle; CS třída fluidní dynamické účinnosti; HR klasa učinkovitosti dinamike fluida; MT il-klassi tal-effiċjenza fluwiddinamika; RO clasa de eficiență fluido-dinamică; EL Κατηγορία ρευστοδυναμικής απόδοσης;
Light Efficiency - LEhood	<b>13.0</b>	lux/W	IT efficienza luminosa; BG ефективността на осветяване; FI valoteho; LV apgaismojuma efektivitāte; PT eficiência de iluminação; SV Belysningseffektiviteten; FR efficacitée lumineuse; CS světelná účinnost; HR učinkovitost svjetla; MT I-effiċjenza tat-tidwli; RO eficienta luminară; EL Φωτεινή απόδοση
Lighting Efficiency Class	<b>D</b>	lux	IT classe di efficienza luminosa; BG класът на ефективността на осветяване; FI valotehokka; LV apgaismojuma efektivitātes klase; PT classe de eficiência de iluminação; SV Belysningseffektivitetsklass; FR classe d'efficacitée lumineuse du modèle; CS třída světelné účinnosti; HR klasa učinkovitosti svjetla; MT il-klassi tal-effiċjenza tat-tidwli; RO clasa de eficiență a iluminării; EL Κατηγορία φωτεινής απόδοσης
Grease Filtering Efficiency - GFEhood	<b>76.0</b>	%	IT efficienza di filtraggio dei grassi; BG ефективността на филтриране на мазнини; FI rasvasuodatustehokkuus; LV tauku filtrēšanas efektivitāte; PT eficiência de filtragem de gorduras; SV Fettfiltreringseffektiviteten; FR efficacitée de filtration des graisses; CS účinnost filtrace tuků; HR učinkovitost filtriranja masnoća; MT I-effiċjenza tal-filtrazzjoni tal-grassijiet; RO eficienta de filtrare a grăsimilor; EL Απόδοση φιλτραρίσματος του λίπους;
Grease Filtering Efficiency class	<b>C</b>		IT classe di efficienza del filtraggio dei grassi; BG класът на ефективността на филтриране на мазнини; FI rasvasuodatusteknisen tehokkuusluokka; LV tauku filtrēšanas efektivitātes klase; PT classe de eficiência de filtragem de gorduras; SV fettfiltreringseffektivitetsklass; FR classe d'efficacitée de filtration des graisses du modèle; CS třída účinnosti filtrace tuků; HR klasa učinkovitosti filtriranja masnoća; MT il-klassi tal-effiċjenza tal-filtrazzjoni tal-grassijiet; RO clasa de eficiență a filtrării grăsimilor ; EL Κατηγορία απόδοσης του φιλτραρίσματος του λίπους;
Minimum Air Flow in normal use	<b>185.0</b>	m³/h	IT flusso d'aria alla potenza minima; BG дебитът при минималната скорост на нормално използване; FI ilmvirtaus minimiteholla; LV gaisa plūsmas ātrums pie minimālā ātruma normālā režīmā; PT valor do fluxo de ar na regulação de velocidade minima; SV Luftflöde vid minimi under normal bruk; FR débit d'air à la vitesse minimale ; CS průtok vzduchu při minimálním výkonu; HR protok zraka na minimalnoj snazi; MT il-fluss tal-arja fil-velocità minima tal-apparat waqt użu normali; RO debitul de aer la turajie minimă ; EL Ροή αέρα στην ελάχιστη ισχύ.
Maximum Air Flow in normal use	<b>368.0</b>	m³/h	IT flusso d'aria alla potenza massima; BG дебитът при максималната скорост на нормално използване; FI ilmvirtaus maksimiteholla; LV gaisa plūsmas ātrums pie maksimālā ātruma normālā režīmā; PT valor do fluxo de ar na regulação de velocidade máxima; SV Luftflöde vidmaximihastighet under normal bruk; FR débit d'air à la vitesse maximale ; CS průtok vzduchu při maximálním výkonu; HR protok zraka na maksimalnoj snazi; MT il-fluss tal-arja fil-velocità massima tal-apparat waqt użu normali; RO debitul de aer la turajie maximă ; EL Ροή αέρα στη μέγιστη ισχύ.
Air Flow at intensive/boost setting	<b>N/A</b>	m³/h	IT flusso d'aria in condizioni di uso intenso o boost; BG дебитът на позицията за интензивен или форсиран режим, ако има такъв; FI ilmvirtaus intensiivisessä tai tehostetussa käytössä; LV gaisa plūsmas ātrums intensīvā vai pastiprinātājā režīmā; PT valor do fluxo de ar) no modo intensivo ou boost; SV luftflöde vid intensiv- eller boostinställning; FR le débit d'air en mode intensif ou «boost»; CS průtok vzduchu za podmínek intenzivního nebo zvýšeného používání ; HR protok zraka u uvjetima intenzivnog korištenja ili pojačanja; MT I-fluss tal-arja meta l- apparat ikun qed jithaddem bl-uzu tal-modalità intensiva; RO ebitul de aer în modul intensiv sau accelerat; EL Ροή αέρα υπό συνθήκες έντονης ή επιταχυνόμενης χρήσης;
A-weighted Sound Power Emission at minimum speed	<b>45.0</b>	dB(A) re 1pW	IT potenza sonora ponderata A delle emissioni di rumore alla potenza minima; BG нивото на мощността на излъчвания въздушен шум, по крива А при минималната скорост; FI melupäästöjen A-painotettu äänitehosasto minimiteholla; LV A-izsvartotās akustiskās jaudas emisijas gaisā pie minimālā ātruma normālā režīmā; PT nível de potência sonora com ponderação A com a regulação de velocidade minima ; SV Luftburet akustiskt buller för A-viktade ljudfunktionsläpp vid minimi under normal bruk.; FR émissions acoustiques de l'air pondérées de la valeur A à la vitesse minimale; CS vážená hladina emisí hluku akustického výkonu při minimálním výkonu; HR ponderirana zvučna snaga A razine buke na minimalnoj snazi; MT I-emissionijiet akustici tal-qawwa tal-hoss fl-arja, ipezzati għall-frekwenza A fil-velocità minima; RO puterea acustică ponderată A a emisiilor sonore transmise prin aer la turajie minimă disponibilă; EL Σταθμισμένη ακουστική ισχύς Α των εκπομπών θορύβου στην ελάχιστη ισχύ.
A-weighted Sound Power Emission at maximum speed	<b>61.0</b>	dB(A) re 1pW	IT potenza sonora ponderata A delle emissioni di rumore alla potenza massima; BG нивото на мощността на излъчвания въздушен шум, по крива А при максималната скорост; FI melupäästöjen A-painotettu äänitehosasto maksimiteholla; LV A-izsvartotās akustiskās jaudas emisijas gaisā pie maksimālā ātruma normālā režīmā; PT nível de potência sonora com ponderação A com a regulação de velocidade máxima ; SV Luftburet akustiskt buller för A-viktade ljudfunktionsläpp vid maximihastighet under normal bruk.; FR émissions acoustiques de l'air pondérées de la valeur A à la vitesse maximale; CS vážená hladina emisí hluku akustického výkonu při maximálním výkonu; HR ponderirana zvučna snaga A razine buke na maksimalnoj snazi; MT I-emissionijiet akustici tal-qawwa tal-hoss fl-arja, ipezzati għall-frekwenza A fil-velocità massima; RO puterea acustică ponderată A a emisiilor sonore transmise prin aer la turajie maximă disponibilă; EL Σταθμισμένη ακουστική ισχύς Α των εκπομπών θορύβου στη μέγιστη ισχύ.
A-weighted Sound Power Emission at intensive or boost speed	<b>N/A</b>	dB(A) re 1pW	IT potenza sonora ponderata A delle emissioni di rumore in condizioni di uso intenso o boost; BG нивото на мощността на излъчвания въздушен шум, по крива А на позицията за интензивен или форсиран режим, ако има такъв; FI melupäästöjen A-painotettu äänitehosasto intensiivisessä tai tehostetussa käytössä; LV A-izsvartotās akustiskās jaudas emisijas gaisā intensīvā vai pastiprinātājā režīmā; PT nível de potência sonora com ponderação A no modo intensivo ou boost; SV luftburet akustiskt buller för A-viktade ljudfunktionsläpp vid intensiv- eller boostinställning.; FR es émissions acoustiques de l'air pondérées de la valeur A n mode intensif ou «boost»; CS vážená hladina emisí hluku akustického výkonu za podmínek intenzivního nebo zvýšeného používání ; FR émissions acoustiques de l'air pondérées de la valeur A à la vitesse maximale; CS vážená hladina emisí hluku akustického výkonu při maximálním výkonu; HR ponderirana zvučna snaga A razine buke na maksimalnoj snazi; MT I-emissionijiet akustici tal-qawwa tal-hoss fl-arja, ipezzati għall-frekwenza A fil-velocità massima; RO puterea acustică ponderată A a emisiilor sonore transmise prin aer la turajie maximă disponibilă; EL Σταθμισμένη ακουστική ισχύς Α των εκπομπών θορύβου υπό συνθήκες έντονης ή επιταχυνόμενης χρήσης;
Power consumption off mode - Po	<b>N/A</b>	W	IT consumo di energia in modo spento; BG консумацията на мощност в режим „изключен“; FI energiankulutus sammutettuna; LV jaudas patēriņš izslēgtā režīmā; PT consumo de energia no modo de desativação; SV effektförbrukningen i fränläge; FR la consommation d'énergie en mode «arrêt».; CS spotřeba energie ve vypnutém režimu; HR potrošnja energije u načinu rada isključen; MT il-konsum tal-enerġija fil-modalità Mifti; RO consumul de putere în modul oprit; EL Κατανάλωση ενέργειας σε απενεργοποιημένη κατάσταση
Power consumption in standby mode - Ps	<b>N/A</b>	W	IT consumo di energia in modo standby ; BG консумацията на мощност в режим „в готовност“; FI energiankulutus standby-tilassa ; LV jaudas patēriņš gaidstāves režīmā; PT consumo de energia no modo de espera ; SV effektförbrukningen i standby-läge; FR la consommation d'énergie en mode «veille».; CS spotřeba energie v pohotovostním režimu ; HR potrošnja energije u stanju mirovanja ; MT il-konsum tal-enerġija fil-modalità Stennija; RO consumul de putere în modul standby ; EL Κατανάλωση ενέργειας σε κατάσταση αναμονής;

**Additional Product Information compliant to commission regulation (EU) No 66/2014**

	Symbol	Value	Unit	
Time increase factor	<b>f</b>	<b>1.8</b>		IT Fattore di incremento nel tempo; BG Коэффициент на увеличение на времето; FI Ajan korotuskertoin; LV Laika palielinājuma koeficients; PT Fator de aumento de tempo; SV Faktor öveçtama çasa; FR Facteur d'accroissement dans le temps; CS Koefficient zvýšení času; HR Faktor povećanja vremena; MT Fattur ta' zieda fil-fin; RO Factor de cretere în timp; EL Παράγοντας αύξησης κατά την πρόοδο του χρόνου
Energy Efficiency Index	<b>EELhood</b>	<b>97.8</b>		IT Indice di efficienza energetica; BG Индекс на енергийна ефективност; FI Energiatehokkuusindeksi; LV Energoefektivitātes indekss; PT Índice de eficiência energética; SV Indeks energetske učinkovitosti; FR Indice d'efficacitée énergétique; CS Index energetické účinnosti; HR Indeks energetske učinkovitosti; MT L-inċiċi tal-effiċjenza energetika; RO Indice de eficiență energetică; EL Δείκτης ενεργειακής απόδοσης
Measured air flow rate at best efficiency point	<b>QBEP</b>	<b>240.0</b>	m³/h	IT Portata d'aria misurata al punto di massima efficienza ; BG Дебит, измерен в точката на най-висока ефективност ; FI Mitattu ilmvirta parhaan hyötysuhteen pisteessä ; LV Gaisa plūsmas, mērīta optimālajā darba punktā ; PT Débito de ar medido no ponto de maior eficiência ; SV Izmjerena stopnja pretoka zraka na točki največje učinkovitosti; FR Débit d'air mesuré au point de rendement maximal ; CS Naměřený průtok vzduchu v bodě nejvyšší účinnosti ; HR Izmjerena stopa protoka zraka pri točki največeg stupnja iskoristenja ; MT I-r-rata tal-fluss tal-arja mkeġja fil-punt tal-effiċjenza massima; RO Puterea acustică ponderată A a emisiilor sonore transmise prin aer măsurat la punctul de eficiență maximă ; EL Πάροξη αέρα που μετρείται στο σημείο της μέγιστης απόδοσης;
Measured air pressure at best efficiency point	<b>PBEP</b>	<b>95.0</b>	Pa	IT Pressione dell'aria misurata al punto di massima efficienza ; BG Налягане, измерено в точката на най-висока ефективност ; FI Mitattu ilmanpaine parhaan hyötysuhteen pisteessä ; LV Gaisa spiediens, mērīts optimālajā darba punktā ; PT Pressão de ar medida no ponto de maior eficiência ; SV Izmjerjen zračni tlak na točki največje učinkovitosti; FR Pression d'air mesurée au point de rendement maximal ; CS Naměřený tlak vzduchu v bodě nejvyšší účinnosti ; HR Izmjerjen tlak zraka pri točki največeg stupnja iskoristenja ; MT Il-pressjoni tal-arja mkeġja fil-punt tal-effiċjenza massima ; RO Presiunea aerului măsurată la punctul de eficiență maximă ; EL Πίεση του αέρα που μετρείται στο σημείο της μέγιστης απόδοσης;
Maximum air flow	<b>Qmax</b>	<b>368.0</b>	m³/h	IT Flusso d'aria massimo; BG Максимален дебит; FI Suurin ilmvirta; LV Gaisa maksimālā plūsmas; PT Débito de ar máximo; SV Najveçti pretok zraka; FR Débit d'air maximal; CS Maximální průtok vzduchu; HR Najveći dopušteni protok zraka; MT I-fluss massimu tal-arja; RO Fluxul maxim de aer; EL Μέγιστη ροή αέρα
Measured electric power input at best efficiency point	<b>WBEP</b>	<b>117.0</b>	W	IT Potenza elettrica assorbita al punto di massima efficienza ; BG Входна електрическа мощност в точката на най-висока ефективност ; FI Mitattu sähköön ototote parhaan hyötysuh-teen pisteessä ; LV Elektriskā ieejas jauda, mērīta optimālajā darba punktā ; PT Potência elétrica medida no ponto de maior eficiência ; SV Izmjerjena vhodna električna moć na točki največje učinkovitosti; FR Puissance électrique à l'entrée mesurée au point de rendement maximal ; CS Naměřený elektrický příkon v bodě nejvyšší účinnosti ; HR Izmjerena ulazna električna snaga pri točki največeg stupnja iskoristenja ; MT Il-kontribut tal-enerġija elettrika mkeġja fil-punt tal-effiċjenza massima ; RO Puterea electrică de intrare măsurată la punctul de eficiență maximă ; EL Ηλεκτρική ισχύς που απορροφάται στο σημείο της μέγιστης απόδοσης;
Nominal power of the lighting system	<b>WL</b>	<b>6.0</b>	W	IT Potenza nominale del sistema di illuminazione; BG Номинална мощност на осветителната система; FI Valaistusjärjestelmän nimellisteho; LV Apgaismes sistēmas nominālā jauda; PT Potência nominal do sistema de iluminação; SV Nazivna moć sistema za osvetljenje; FR Puissance nominale du système d'éclairage; CS Jmenovitý příkon osvětlovacího systému; HR Nominalna snaga sustava za osvetljavanje; MT Il-qawwa nominali tas-sistema tal-tidwli; RO Puterea nominală a sistemului de iluminat; EL Ονομαστική ισχύς του συστήματος φωτισμού
Average illumination of the lighting system on the cooking surface	<b>Emiddle</b>	<b>78.0</b>	lux	IT Illuminamento medio del sistema di illuminazione sulla superficie di cottura ; BG Средна осветеност, осигурявана от осветителната система върху повърхността за готвене ; FI Valaistusjärjestelmän keskimääräinen valaisuvuimakkuus keittopinnalla ; LV Apgaismes sistēmas vidējais apgaismojums uz ēdiena gatavošanas virsmas; PT Iluminação média produzida pelo sistema de iluminação na superfície de cozedura ; SV Pojavna osvetljenost kuhalne površine, ki jo zagotavlja sistem za osvetljavanje; FR Éclaircissement moyen du système d'éclairage sur la surface de cuisson ; CS Průměrné osvětlení vnitřní povrchu osvětlovacím systémem ; HR Prosječno osvetljenje sustava za osvetljavanje površine za kuhanje ; MT Il-luminazzjoni medja tas-sistema tal-tidwli fuq il-wiċċ għat-tisġir ; RO Iluminarea medie a sistemului de iluminat pe suprafaa de gătit ; EL Μεσία φωτεινότητα του συστήματος φωτισμού στην επιφάνεια υγιεινότητας

**Product Fiche compliant to commission delegated regulation (EU) No 65/2014**

	Value	Unit	
Supplier's name or trade mark	<b>ELICA</b>		DE Name oder Warenzeichen des Lieferanten; DA Leverandørens navn eller varemærke; HU a gyártó neve vagy márkajelzése; NL naam van de leverancier of het handelsmerk; SK názov alebo obchodná značka výrobcu; GA ainm nó branda an tsoláthraí; ES el nombre o marca comercial del proveedor; ET tarnija nimi või kaubamärk; LT Tiekėjo pavadinimas ir prekės ženklas; PL nazwa dostawcy lub znak towarowy; SL ime ali oznaka proizvajalca; TR Tedarikçi adı
Model identifier	<b>E023DII-022-002</b>		DE Modellkennung des Lieferanten; DA Model; HU modell; NL typeaanduiding van het model van de leverancier; SK model; GA leagan; ES el identificador del modelo del proveedor; ET mudel; LT modelis; PL identyfikator modelu dostawcy; SL model; TR Model tanımı
Annual Energy Consumption - AEChood	<b>81.2</b>	kWh/a	DE jährliche Energieverbrauch; DA Årligt energiforbrug; HU energiahatékonysági mutató; NL het jaarlijkse energieverbruik; SK index energetickej účinnosti; GA Innéacs éifeachtúlachta fuinnimh; ES el consumo de energía anual; ET aastane energiatarbimine; LT energijos vartojimo efektyvumo santykinis dydis; PL roczne zużycie energii; SL indeks energetske učinkovitosti; TR Yıllık enerji tüketimi
Energy Efficiency Class	<b>D</b>		DE Energieeffizienzklasse; DA Energieeffektivitetsklasse; HU energiahatékonysági osztály; NL energie-efficiëntieklasse; SK trieda energetickej účinnosti; GA rang éifeachtúlachta fuinnimh; ES la clase de eficiencia energética; ET Energiatõhususe klass; LT energijos vartojimo efektyvumo klasė; PL klasa efektywności energetycznej; SL razred energetske učinkovitosti; TR Enerji verimlilik sınıfı
Fluid Dynamic Efficiency - FDEhood	<b>5.4</b>	%	DE fluiddynamische Effizienz; DA Væskedyamik effektivitet; HU hidrodinamikai hatékonyság; NL hydrodynamische efficiëntie; SK fluidná dynamická účinnosť; GA éifeachtúlacht shreabhinniciúil; ES la eficiencia fluidodinámica; ET hüdrodünaamika tõhusus; LT sprauto dinaminis efektyvumas; PL wydajność przepływu dynamicznego; SL pretočna dinamična učinkovitost; TR Sıvı dinamiği verimliliği
Fluid Dynamic Efficiency class	<b>F</b>		DE die Klasse für die fluiddynamische Effizienz; DA Væskedyamik effektivitetsklasse; HU hidrodinamikai hatékonysági osztály; NL hydrodynamische-efficiëntieklasse; SK trieda fluidnej dynamickej účinnosti; GA rang éifeachtúlachta shreabhinniciúil; ES la clase de eficiencia fluidodinámica; ET hüdrodünaamika tõhususe klass; LT sprauto dinaminio efektyvumo klasė; PL klasa wydajności przepływu dynamicznego; SL razred pretočne dinamične učinkovitosti; TR Sıvı dinamiği verimlilik sınıfı
Light Efficiency - LEhood	<b>13.0</b>	lux/W	DE Beleuchtungseffizienz; DA Belysningseffektivitet; HU megvilágítási hatékonyság; NL verlichtingsefficiëntie; SK svetelná účinnosť; GA éifeachtúlacht solais; ES la eficiencia de iluminación; ET Valgustõhusus; LT šviesos našumas; PL sprawność oświetlenia; SL svetlobna učinkovitost; TR Aydınlatma Verimliliği
Lighting Efficiency Class	<b>D</b>	lux	DE Beleuchtungseffizienzklasse; DA Belysningseffektivitetsklasse; HU megvilágítási hatékonysági osztály; NL verlichtingsefficiëntieklasse; SK trieda svetelnej účinnosti; GA rang éifeachtúlachta solais; ES la clase de eficiencia de iluminación; ET Valgustõhususe klass; LT šviesos našumo klasė; PL klasa sprawności oświetlenia; SL razred svetlobne učinkovitosti; TR Aydınlatma Verimlilik sınıfı
Grease Filtering Efficiency - GFEhood	<b>76.0</b>	%	DE Fettscheidegrad; DA Effektivitet af fedtfiltrering; HU zsírszűrő hatékonysága; NL vetfilteringsefficiëntie; SK účinnosť filtrácie tukov; GA éifeachtúlacht scagtha gréisce; ES la eficiencia de filtrado de grasa; ET Rasva eemaldamise tõhusus; LT riebiųjų filtravimo našumas; PL efektywność pochłaniania zanieczyszczeń; SL učinkovitost filtriranja maščob; TR Yağ Süzme Verimliliği
Grease Filtering Efficiency class	<b>C</b>		DE die Klasse für den Fettscheidegrad; DA Effektivitetsklasse af fedtfiltrering; HU zsírszűrő hatékonysági osztálya; NL vetfilteringsefficiëntieklasse; SK trieda účinnosti filtrácie tukov; GA rang éifeachtúlachta scagtha gréisce; ES la clase de eficiencia de filtrado de grasa; ET Rasva eemaldamise tõhususe klass; LT riebiųjų filtravimo našumo klasė; PL klasa efektywności pochłaniania zanieczyszczeń; SL razred učinkovitosti filtriranja maščob; TR Yağ Süzme Verimlilik sınıfı
Minimum Air Flow in normal use	<b>185.0</b>	m³/h	DE der Luftstrom minimaler; DA Luftstrøm ved minimal effekt; HU levegő sebesség minimum teljesítményen; NL luchtstroom bij normaal gebruik; SK prietok vzduchu pri minimálnom výkone; GA aershreabhadh ag an íoschumhacht.; ES el flujo de aire en su ajuste mínimo; ET Minimaalne õhuvool tavakasutusel; LT oro srautas mažiausiu; GAlingumu; PL natężenie przepływu powietrza przy minimalnej; TR Asgari Hızdaki Hava Akımı
Maximum Air Flow in normal use	<b>368.0</b>	m³/h	DE der Luftstrom maximaler; DA Luftstrøm ved maksimal effekt; HU levegő sebesség maximum teljesítményen; NL luchtstroom bij maximumsnelheid bij normaal gebruik; SK prietok vzduchu pri maximálnom výkone; GA aershreabhadh ag an uaschumhacht; ES el flujo de aire en su ajuste máximo; ET Maksimaalne õhuvool tavakasutusel; LT oro srautas didžiausiu; GAlingumu; PL natężenie przepływu powietrza przy maksymalnej; SL pretok zraka na maksimalni moči; TR Azami Hızdaki Hava Akımı
Air Flow at intensive/boost setting	<b>N/A</b>	m³/h	DE Luftstrom im Betrieb auf der Intensivstufe oder Schnellaufstufe; DA Luftstrøm ved intensivt brug eller boost; HU levegő sebesség intenzív vagy boost sebességfokozaton; NL luchtstroom in de intensieve of boostmodus; SK prietok vzduchu za podmienok intenzívneho alebo zvýšeného používania; GA aershreabhadh le tréanúsáid; ES el flujo de aire en posición ultrarrápida o reforzada; ET Õhuvool intensiivkasutusel; LT oro srautas intensyviaja ar forsuočiaja veikseną; PL dane dotyczące natężenia przepływu powietrza przy ustawieniu trybu intensywnego lub turbo; SL pretok zraka v intenzivnem ali boost načinu delovanja; TR Yoğun veya destekli ayardaki hava akımı
A-weighted Sound Power Emission at minimum speed	<b>45.0</b>	dB(A) re 1pW	DE A-bewerteten Luftschallemissionen bei minimaler verfügbarer Geschwindigkeit im Normalbetrieb; DA A-vægtet lydeffekt ved minimal effekt; HU A-szűrvel súlyozott hangteljesítmény minimum teljesítményen; NL akoestische A-gewogen geluidsemissie in de lucht bij minimumbij normaal gebruik; SK vážená hladina emisií hluku akustického výkonu pri minimálnom výkone; GA fuaimchumhacht ualaithe A na n-asuithe fuaimne ag an íoschumhacht; ES las emisiones sonoras en el aire ponderadas por el valor A en su ajuste mínimo; ET Helinivoo A suhtes väikseima kiiruse korral; LT A svertinė; GArso; GAlia mažiausiu; GAlingumu; PL poziom hałasu jako hałas emitowany w postaci fal akustycznych odniesionych do A przy minimalnej; SL vrednotena raven A zvočne moči emisije hrupa pri minimalni moči; TR ASgari hızda normal kullanimda hava yayılan akustik A-ğırlıklı ses gücü emisyonu
A-weighted Sound Power Emission at maximum speed	<b>61.0</b>	dB(A) re 1pW	DE A-bewerteten Luftschallemissionen bei maximaler verfügbarer Geschwindigkeit im Normalbetrieb; DA A-vægtet lydeffekt ved maksimal effekt; HU A-szűrvel súlyozott hangteljesítmény maximum teljesítményen; NL akoestische A-gewogen geluidsemissie in de lucht bij maximumsnelheid bij normaal gebruik; SK vážená hladina emisií hluku akustického výkonu pri maximálnom výkone; GA fuaimchumhacht ualaithe A na n-asuithe fuaimne ag an uaschumhacht; ES las emisiones sonoras en el aire ponderadas por el valor A en su ajuste máximo; ET Helinivoo A suhtes suurima kiiruse korral; LT A svertinė; GArso; GAlia didžiausiu; GAlingumu; PL poziom hałasu jako hałas emitowany w postaci fal akustycznych odniesionych do A przy maksymalnej; SL vrednotena raven A zvočne moči emisije hrupa pri maksimalni moči; TR ASzami hızda normal kullanimda hava yayılan akustik A-ğırlıklı ses gücü emisyonu
A-weighted Sound Power Emission at intensive or boost speed	<b>N/A</b>	dB(A) re 1pW	DE A-bewerteten Luftschallemissionen im Betrieb auf der Intensivstufe oder Schnellaufstufe; DA A-vægtet lydeffekt ved intensivt brug eller boost; HU A-szűrvel súlyozott hangteljesítmény intenzív vagy boost fokozat használatkor; NL akoestische A-gewogen geluidsemissie in de lucht in de intensieve of boostmodus; SK vážená hladina emisií hluku akustického výkonu za podmienok intenzívneho alebo zvýšeného používania; GA fuaimchumhacht ualaithe A na n-asuithe fuaimne ag an uaschumhacht; ES las emisiones sonoras en el aire ponderadas por el valor A en su ajuste máximo; ET Helinivoo A suhtes ultrarapida o reforzada; LT A svertinė; GArso; GAlia intensyviaja ar forsuočiaja veikseną; PL dane dotyczące poziomu hałasu emitowanego w postaci fal akustycznych odniesionych do A w trybach intensywnym i turbo; SL vrednotena raven A zvočne moči emisije hrupa pri intenzivnem ali boost načinu delovanja; TR Yoğun veya destekli ayarada hava yayılan akustik A-ğırlıklı ses gücü emisyonu
Power consumption off mode - Po	<b>N/A</b>	W	DE Leistungsaufnahme im Aus-Zustand; DA Energiforbrug i slukket tilstand; HU energiafogyasztás kikapcsolt állapotban; NL het elektriciteitsverbruik in de uit-stand; SK spotreba energie vo vypnutom režime; GA caitheamh fuinnimh agus é m'chta; ES el consumo de electricidad en modo desactivado; ET Energiakulu väljalülitatuna; LT išjungties būseną suvartojamos elektros energijos kiekis; PL użycie energii elektrycznej w trybie wyłączenia; SL poraba energije v ugasnjem v stanju
Power consumption in standby mode - Ps	<b>N/A</b>	W	DE Leistungsaufnahme im Bereitschaftszustand; DA Energiforbrug i standby; HU energiafogyasztás készenléti módban; NL het elektriciteitsverbruik in de stand-by-stand; SK spotreba energie v pohotovostnom režime; GA caitheamh fuinnimh i móid fuireachais; ES el consumo de electricidad en modo de espera; ET Energiakulu standby-režiimis; LT budėjimo veikseną suvartojamos elektros energijos kiekis; PL zużycie energii elektrycznej w trybie czuwania; SL poraba energije v stanju priprave; TR Hazır beklemde moudndaki güç tüketimi

**Additional Product Information compliant to commission regulation (EU) No 66/2014**

	Symbol	Value	Unit	
Time increase factor	f	<b>1.8</b>		DE Zeitverlängerungsfaktor; DA Tidsforølgelsesfaktor; HU Időtartam-növelő tényező; NL Tijdstoenamefactor; SK Činiteľ prírastku času; GA Fachtóir méadaithe san am; ES Factor de incremento temporal; ET Ajaline kasvutegur; LT Laiko didėjimo; DAugiklis; PL Współczynnik upływu czasu; SL Faktor povečanja časa; TR Zaman artış faktörü
Energy Efficiency Index	EELhood	<b>97.8</b>		DE Energieeffizienzindex; DA Energieeffektivitetsindeks; HU Energiahatékonysági mutató; NL Energie-efficiëntie-index; SK Index energetickej účinnosti; GA Innéacs éifeachtúlachta fuinnimh; ES Índice de eficiencia energética; ET Energiatõhususindeks; LT Energijos vartojimo efektyvumo indeksas; PL Wskaźnik efektywności energetycznej; SL Indeks energetske učinkovitosti; TR Enerji Verimlilik Endeksi
Measured air flow rate at best efficiency point	QBEP	<b>240.0</b>	m³/h	DE Gemessener Luftvolumenstrom im Bestpunkt; DA Målt luftstrøm i det optimale driftspunkt (BEP); HU Mért légáramsebesség a legjobb hatásfokú pontban; NL Gemeten luchtdebiet op het beste-efficiëntie-punt; SK Nameraný prietok vzduchu v bode s najvyššou účinnosťou; GA Sreabhraíte aear a thomhaistear ag pointe na héifeachtúlachta uasta; ES Flujo de aire medido en el punto de máxima eficiencia; ET Mõõdetud õhuvooluhulk suurima tõhususega tööolukorras; LT Išmatuotasis optimalaus našumo taško oro srautas; PL Natężenie przepływu powietrza mierzone w optymalnym punkcie pracy; SL Izmerjena stopnja pretoka zraka na točki največje učinkovitosti; TR En iyi verimlilik noktasındaki hava akımı
Measured air pressure at best efficiency point	PBEP	<b>95.0</b>	Pa	DE Gemessener Luftdruck im Bestpunkt; DA Målt lufttryk i det optimale driftspunkt; HU Mért légnyomás a legjobb hatásfokú pontban; NL Gemeten luchtdruk op het beste-efficiëntie-punt; SK Nameraný tlak vzduchu v bode s najvyššou účinnosťou; GA Aerbhá a thomhaistear ag pointe na héifeachtúlachta uasta; ES Presión de aire medida en el punto de má-xima eficiencia; ET Mõõdetud õhurõhk suurima tõhususega tööolukorras; LT Išmatuotasis optimalaus našumo taško oro slėgis; PL Ciśnienie powietrza mierzone w optymalnym punkcie pracy; SL Izmerjen zračni tlak na točki največje učin-kovitosti; TR En iyi verimlilik noktasındaki statik basınç farkı
Maximum air flow	Qmax	<b>368.0</b>	m³/h	DE Maximaler Luftstrom; DA Maksimal luftstrøm; HU Maximális légáramsebesség; NL Maximale luchtstroom; SK Maximálny prietok vzduchu; GA Aershreabhadh uasta; ES Flujo de aire máximo; ET Suurim õhuvooluhulk; LT Didžiausias oro srautas; PL Maksymalne natężenie przepływu powietrza; SL Največji pretok zraka; TR Maksimum hava akımı
Measured electric power input at best efficiency point	WBEP	<b>117.0</b>	W	DE Gemessene elektrische Eingangsleistung im Bestpunkt; DA Målt elektrisk effektpunkt i det optimale driftspunkt; HU Mért villamosenergia-felvétel a legjobb hatás-fokú pontban; NL Gemeten elektrisch opgenomen vermogen op het beste-efficiëntiepunt; SK Nameraný elektrický príkon v bode s najvyššou účinnosťou; GA Cumhacht leictreach a chaithear ag pointe na héifeachtúlachta uasta; ES Potencia eléctrica de entrada medida en el punto de máxima eficiencia; ET Suurima tõhususega tööolukorras mõõdetud tarbitat sisendvõimsus; LT Išmatuotaji optimalaus našumo taško varto-jamosi elektrinė; GAlia; PL Pobór mocy mierzony w optymalnym punkcie pracy; SL Izmerjena vhodna električna moč na točki največje učinkovitosti; TR En iyi verimlilik noktasındaki elektrik gücü
Nominal power of the lighting system	WL	<b>6.0</b>	W	DE Nennleistung des Beleuchtungssystems; DA Belysningssystemets nominelle effekt; HU A világitórendszer névleges teljesítménye; NL Nominaal vermogen van het verlichtingssys-tem; SK Nominálny výkon systému osvetlenia; GA Cumhacht ainmiúil an chórais solaithe; ES Potencia nominal del sistema de iluminación; ET Valgustuslik nimivõimsus; LT Vardinė apšvietimo sistema; GAlia; PL Moc nominalna systemu oświetlenia; SL Nazivna moč sistema za osvetljevanje; TR Aydınlatma sisteminin nominal gücü
Average illumination of the lighting system on the cooking surface	Emiddle	<b>78.0</b>	lux	DE Durchschnittliche Beleuchtungsstärke des Beleuchtungssystems auf der Kochoberfläche; DA Belysningssystemets gennemsnitlige lysstyrke på kogefladten; HU A világitórendszer által a főzési felületen biztosított átlagos megvilágítás; NL Gemiddelde verlichting van het verlichtingssysteem op het kookoppervlak; SK Priemerné osvetlenie vrhané systémom osvetlenia na povrch varnej plochy; GA Solais méanach an chórais solaithe ar an droimhla cócaireachta; ES Iluminancia media del sistema de ilumina-ción en la superficie de cocción; ET Valgustuslik tekitatud keskmise valgustuse tavalduimaltaspiirnal; LT Apšvietimo sistema užtikrinama vidutini mavi paviršiaus apšvietia; PL Średnie natężenie oświetlenia zapewnianego przez system oświetlenia na powierzchni płyty grzejnej; SL Povprečna osvetljenje kuhinje površine, ki jo zagotavlja sistem za osvetljevanje; TR Pisirne alanında aydınlatma sisteminin ortalama aydınlatması



## LK0843

Einbaukühlschrank, 88er Nische, integrierbar, A+, Innenbeleuchtung mit Aufhellungseffekt, Gesamt: 127 l, davon 15 l \*\*\*\*-Gefrierfach, Schlepptür-Technik

A+

### Spezifikationen

PNC	933 016 121
EAN-Nummer	7332543295753
Energie-Effizienzklasse	A+
Energieverbrauch kWh/Jahr	189
Nutzzinhalt gesamt (l)	127
Nutzzinhalt Kühlen (l)	112
Nutzzinhalt ****-Gefrierfach (l)	15
Gefriervermögen (kg in 24h)	2
Lagerzeit bei Störung (h)	12
Geräusch-Schallleistung (dB(A) re 1 pW)	38
Klimaklasse	SN-N-ST
Gerätehöhe mm	873
Gerätebreite mm	540
Gerätetiefe mm	549

Einbauhöhe mm	880
Einbaubreite mm	560
Einbautiefe mm	550
Farbe	Weiß
Anschlusswert (Watt)	80
Volt	230
Absicherung A	10
Kabellänge (m)	1.8



N 30  
S511A40X0E - GV 1400 A  
GESCHIRRSPÜLER 60 CM  
VOLLINTEGRIERBAR



A+



Der Geschirrspüler lässt sich einfach beladen und zeigt an, wenn er in Betrieb ist.

- ✓ InfoLight – ein auf den Boden projizierter Lichtpunkt zeigt an, dass der Geschirrspüler in Betrieb ist
- ✓ Chef 70° – das Profi-Programm bei hartnäckigem Schmutz an Töpfen und Auflaufformen
- ✓ Mit Energieeffizienzklasse A+ sparsam im Verbrauch
- ✓ AquaStop für eine lebenslange Garantie gegen Wasserschäden
- ✓ Schützt empfindliche Gläser durch Anpassung der Einstellungen an die Wasserhärte

#### Ausstattung

##### Technische Daten

Reinigungsstufe : A  
Wasserverbrauch (l) : 12,0  
Geschätzter Jahresverbrauch Strom (bei 220) Standardprogrammen : 224  
Geschätzter Jahresverbrauch Wasser (bei 220) Standardprogrammen : 2640  
Bauform : Eingebaut  
Arbeitsplatte abnehmbar : Nein  
Dekorrahmen/ -platte : Nicht möglich  
Höhe für Unterbau (mm) : 815  
Gerätehöhe (mm) : 815  
Höhenverstellbare Füße : Ja - nur vorne  
Höhenverstellung Füße maximal (mm) : 60  
Verstellbarer Sockel : Horizontal und Vertikal  
Nettogewicht (kg) : 30,0  
Bruttogewicht (kg) : 32,0  
Anschlusswert (W) : 2400  
Absicherung (A) : 10  
Spannung (V) : 220-240  
Frequenz (Hz) : 50; 60  
Länge Netzkabel (cm) : 175  
Steckerart : Schuko-/Gardy.m.Erdung  
Länge Zulaufschlauch (cm) : 165  
Länge Ablaufschlauch (cm) : 190  
Durchlauferhitzer : Ja  
Beschreibung Wassersicherheitssystem : 3-fach Wasserschutz 24h : Nein  
Enthärtungsanlage : Ja  
Oberkorbtyp : normal  
Oberkorb verstellbar : Nein  
Oberkorb Ablage : 2  
Unterkorbtyp : Normal  
3. Beladungsebene : Ohne  
Silverware Basket : Standard  
Sonderzubehör : Z7710X0, Z7861X1, Z7863X3, Z7870X0, Z7871X0, Z7880X0  
Zusatzteile : Dampfschutzblech  
Anzahl an Maßgedecken : 12  
Blendenfarbe : Schwarz  
Abmessungen des verpackten Gerätes (mm) : 865 x 660 x 670  
Marke : Neff  
Internationale Bestellbezeichnung : S511A40X0E  
Anzahl an Maßgedecken : 12  
Energieeffizienzklasse (2010/30/EC) : A+  
Jährlicher Energieverbrauch (kWh/annum) (2010/30/EC) : 290  
Energieverbrauch (kWh) : 1,02  
Leistungsaufnahme im unausgeschalteten Zustand (W) (2010/30/EC) : 0,10  
Energieverbrauch im ausgeschalteten Modus (W) - neu (2010/30/EC) : 0,10  
Jährlicher Wasserverbrauch (l/annum) (2010/30/EC) : 3360  
Trocknungsstufe : A

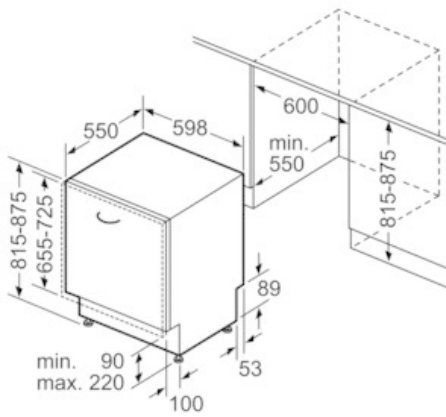
N 30  
S511A40X0E - GV 1400 A  
GESCHIRRSPÜLER 60 CM  
VOLLINTEGRIERBAR

Ausstattung

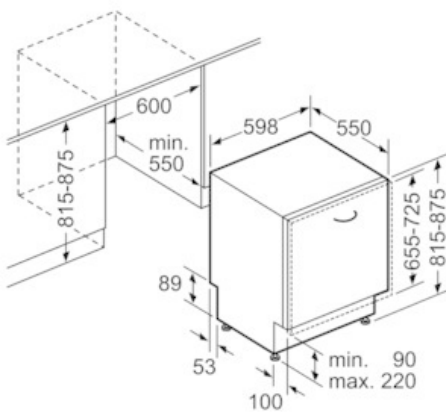
- Fassungsvermögen: 12 Maßgedecke
  - Energieeffizienzklasse: A+ (auf einer Energieeffizienzklassen-Skala von A+++ bis D)
  - Energieverbrauch im Programm Eco 50 °C: 290 kWh/Jahr auf der Grundlage von 280 Standardreinigungszyklen bei Kaltwasserbefüllung und dem Verbrauch der Betriebsarten mit geringer Leistungsaufnahme. Der tatsächliche Energieverbrauch hängt von der Art der Nutzung des Geräts ab.
  - Energieverbrauch im Programm Eco 50 °C: 1.02 kWh
  - Leistungsaufnahme ausgeschaltet / nicht ausgeschaltet: 0.1 W / 0.1 W
  - Wasserverbrauch im Programm Eco 50 °C: 3360 Liter/Jahr, auf der Grundlage von 280 Standardreinigungszyklen. Der tatsächliche Wasserverbrauch hängt von der Art der Nutzung des Geräts ab.
  - Wasserverbrauch im Programm Eco 50 °C: 12 l
  - Trocknungseffizienzklasse A auf einer Skala von G (geringste Effizienz) bis A (höchste Effizienz)
  - Die Informationen beziehen sich auf das Programm Eco 50 °C. Dieses Programm ist zur Reinigung normal verschmutzten Geschirrs geeignet und in Bezug auf den kombinierten Energie- und Wasserverbrauch am effizientesten.
  - Programmdauer im Programm Eco 50 °C: 210 min
  - Dauer des nicht ausgeschalteten Zustands: 0 min
  - Geräusch: 52 dB(A) re 1 pW
  - Vollintegrierbar
  - 4 Programme: Chef 70 °C, Eco 50 °C, 1h 65 °C, Vorspülen
  - 3 Reinigungstemperaturen
  - Durchlaufhitze mit integriertem Pumpensystem
  - DosierAssistent
  - EfficientSilentDrive
  - BeladungsSensor
  - Reiniger-Automatik
  - Wechsspül-Technik
  - Regenerier-Elektronik
  - Selbstreinigendes Sieb mit 3-fach Wellen-Filtersystem
  - Innenbehälter: Edelstahl/Polinox
  - Bedienung von oben
  - Programmstatus-Anzeige (LED)
  - Akustisches Signal bei Programmende
  - InfoLight®
  - LED-Farbe: rot
  - Elektrische Nachfüllanzeige für Salz
  - Elektrische Nachfüllanzeige für Klarspüler
  - Korbfarbe: silber
  - Besteckablage im Oberkorb
  - Besteckkorb im Unterkorb
  - Tassenablage im Oberkorb (2x)
  - Gläserhalter im Oberkorb
  - Neff AquaStop®
  - ServoSchloss
  - Integrierter Glasschutz
  - Von vorne verstellbarer hinterer Gerätefuß
  - Incl. Dampfschutz-Blech
  - Gerätemaße (HxBxT): 81.5 x 59.8 x 55 cm
- NEFF - Überschrift 1
- NEFF - Überschrift 2
- NEFF - Überschrift 3
- NEFF - Überschrift 4
- NEFF - Überschrift 5
- NEFF - Überschrift 6

N 30  
S511A40X0E - GV 1400 A  
GESCHIRRSPÜLER 60 CM  
VOLLINTEGRIERBAR

Maßzeichnungen



Maße in mm



Maße in mm