

Produktdatenblatt		
EU-Richtlinie zu Energieverbrauchsetiketten 2010/30/EU, Nr. 65/2014 zu Elektrobacköfen		
Marke	Beko	
Modell	OIC 2N000 X	
Energieeffizienzklasse	A	
Energieverbrauch (kWh) – konventionell, pro Zyklus	0.88	
Energieverbrauch (kWh) – Umluft, pro Zyklus	-	
Nutzbares Volumen (Liter)	71	
Anzahl der Garräume	1.0	
Wärmequelle je Garraum	Elektro	x
	Gas	
	Kombination	
Energieeffizienzindex je Garraum, EEI/Garraum	100.8	

Bedienungsanleitung		
Produktinformationen		
Konformität mit EU-Richtlinie 2009/125/EG – Richtlinie Nr. 66/2014		
Marke	Beko	
Modell	OIC 2N000 X	
Art des Ofens	Freistehend	
	Einbauofen	x
Wärmequelle je Garraum	Elektro	x
	Gas	
	Kombination	
Gewicht des Gerätes (M) (Nettogewicht), kg	29.4	
Anzahl der Garräume	1.0	
Erforderlicher Energieverbrauch (Elektrizität) zum Erhitzen einer standardisierten Prüfladung in einem Garraum eines elektrischen Ofens während eines Zyklus im konventionellen Modus pro Garraum (kWh/Zyklus)(elektrische endenergie)(EC_elektrische garraum)	0.88	
Erforderlicher Energieverbrauch zum Erhitzen einer standardisierten Prüfladung in einem Garraum eines elektrischen Ofens während eines Zyklus im Umluft-Modus pro Garraum (kWh/Zyklus), (elektrische finale energie)(EC_elektrische garraum)	-	
Erforderlicher Energieverbrauch zum Erhitzen einer standardisierten Prüfladung in einem Garraum eines Gasofens während eines Zyklus im konventionellen Modus pro Garraum (MJ/Zyklus) (kWh/Zyklus), (Gas-Endenergie) (1)(EC_Gas garraum)		
Erforderlicher Energieverbrauch zum Erhitzen einer standardisierten Prüfladung in einem Garraum eines Gasofens während eines Zyklus im Umluft-Modus pro Garraum (MJ/Zyklus) (kWh/Zyklus), (Gas-Endenergie) (1)(EC_Gas garraum)		
Energieeffizienzindex je Garraum, EEI/Garraum	100.8	
(1) 1 kWh/Zyklus = 3,6 MJ/Zyklus.		

UE/CE DECLARATION OF CONFORMITY

We, Faber spa addressed in Viale XIII Luglio 160 Fabriano (AN) 60044 ITALY, declare under our sole responsibility that the product:

FABER CODE: **3250513586**

MODEL DESCRIPTION: **NICE ISOLA/3 X A90**

to which this declaration relates is in conformity with the following directives, standards and regulation

Directives:

- 2014/35/EU “Low Voltage Directive”
- 2014/30/EU “EMC”
- 2009/125/EC “Eco Design Requirements”
- 2010/30/EU “Energy Labelling of domestic ovens and range hoods”
- 2011/65/EU “Restriction of the use of certain hazardous substances in electrical and electronic equipment (RoHS)”
- Year of the CE marking: 14.

Standards:

- EN 60 335-1:2012+A11: 2014+AC:2014
- EN 60 335-2-31:2014
- EN 62233:2008 + C1:2008
- EN 61 000-3-2:2014
- EN 61 000-3-3:2013
- EN 55 014-1:2006+ A1: 2009 + A2: 2011
- EN 55014-2:2015
- EN 61591:1997 + A1:2006 + A2:2011 + A11:2014 + A12:2015
- EN 50564:2011
- EN 50581:2012

Regulations:

- Commission Regulation (EU) No 66/2014
- Commission Regulation (EU) No 65/2014

Place and date: FABRIANO, 15/12/2017

Faber S.p.A.
Chief Executive Officer
Ettore Zoboli



CE TEST REPORT CORRELATION

LVD DIRECTIVE

We hereby declare that the electrical products manufactured by FABER S.p.A. with Faber code **3250513586** derives from the tested sample model reference **GLASSY ISOLA-1M 40SC P 4LD-** for which the following certificate of conformity has been issued: **CB n°IT-17372** Test report n° **PE16-0003135-02 Type 4102** issued by **IMQ**.

EMC DIRECTIVE

We hereby declare that the electrical products manufactured by FABER S.p.A. with Faber code **3250513586** derives from the tested sample model reference: **66A-1M 4080 RP 2LD-ALI TCI 5W** with **electromechanical** control for which the following test report has been issued: Test report n° **RDP_0153-15_EMC_r03** issued by **Testing**.

PRODUKTDATENBLATT

Händler	Beko
Modellname	B1801
Kategorie	1
Energieeffizienzklasse	A+
EU Ecolabel-Auszeichnung	-
Jährlicher Energieverbrauch [kWh/Jahr]*	120
Nettovolumen Kühlbereich [Liter]	126
Davon Nettovolumen Kaltlagerfach [Liter]	
(***)* Nettovolumen [Liter]	
(**) Nettovolumen [Liter]	
(*) Nettovolumen [Liter]	N/A
Vereisungsfrei Kühlbereich	N/A
Zero-Star - Nettovolumen [Liter]	-
Vereisungsfrei Tiefkühlbereich	N/A
Vereisungsfrei Weinablage **	N/A
Vereisungsfrei (***)*	N/A
Vereisungsfrei (**)	N/A
Vereisungsfrei Kellerfach	N/A
Vereisungsfrei Sonstiges Fach	N/A
Temperaturanstiegszeit [h]	
Gefrierkapazität [kg/24 h]	
Klimaklasse***	SN-T
Luftübertragene akustische Geräuschemission [dB(A)]	39
Integriert	+
Hinweis	

* Energieverbrauch von „XYZ“ kWh pro Jahr, basiert auf Standardtestergebnissen über 24 Stunden. Der tatsächliche Energieverbrauch hängt von der Einsatzweise und dem Aufstellungsort des Gerätes ab.

**Die kälteste vom Benutzer einstellbare Lagertemperatur des Weinfachs beträgt 5°C.

***Gemäß der angegebenen Klimaklasse dient dieses Gerät dem Einsatz bei folgender Umgebungstemperatur:

Klimaklasse SN: + 10°C bis + 32°C

Klimaklasse N: + 16°C bis + 32°C

Klimaklasse ST: + 16°C bis + 38°C

Klimaklasse T: + 16°C bis + 43°C

+: Ja

-: Nein

K/A: Keine Anwendung
aufbereitet und erklärt
gemäß EU 1060/2010

N 30
S511A40X0E - GV 1400 A
GESCHIRRRSPÜLER 60 CM
VOLLINTEGRIERBAR



A+



Der Geschirrspüler lässt sich einfach beladen und zeigt an, wenn er in Betrieb ist.

- ✓ InfoLight – ein auf den Boden projizierter Lichtpunkt zeigt an, dass der Geschirrspüler in Betrieb ist
- ✓ Chef 70° – das Profi-Programm bei hartnäckigem Schmutz an Töpfen und Auflaufformen
- ✓ Mit Energieeffizienzklasse A+ sparsam im Verbrauch
- ✓ AquaStop für eine lebenslange Garantie gegen Wasserschäden
- ✓ Schützt empfindliche Gläser durch Anpassung der Einstellungen an die Wasserhärte

Ausstattung

Technische Daten

Reinigungsstufe : A
Wasserverbrauch (l) : 12,0
Geschätzter Jahresverbrauch Strom (bei 220) Standardprogrammen : 224
Geschätzter Jahresverbrauch Wasser (bei 220) Standardprogrammen : 2640
Bauform : Eingebaut
Arbeitsplatte abnehmbar : Nein
Dekorrahmen/ -platte : Nicht möglich
Höhe für Unterbau (mm) : 815
Gerätehöhe (mm) : 815
Höhenverstellbare Füße : Ja - nur vorne
Höhenverstellung Füße maximal (mm) : 60
Verstellbarer Sockel : Horizontal und Vertikal
Nettogewicht (kg) : 30,0
Bruttogewicht (kg) : 32,0
Anschlusswert (W) : 2400
Absicherung (A) : 10
Spannung (V) : 220-240
Frequenz (Hz) : 50; 60
Länge Netzkabel (cm) : 175
Steckerart : Schuko-/Gardy.m.Erdung
Länge Zulaufschlauch (cm) : 165
Länge Ablaufschlauch (cm) : 190
Durchlauferhitzer : Ja
Beschreibung Wassersicherheitssystem : 3-fach Wasserschutz 24h : Nein
Enthärtungsanlage : Ja
Oberkorbtyp : normal
Oberkorb verstellbar : Nein
Oberkorb Ablage : 2
Unterkorbtyp : Normal
3. Beladungsebene : Ohne
Silverware Basket : Standard
Sonderzubehör : Z7710X0, Z7861X1, Z7863X3, Z7870X0, Z7871X0, Z7880X0
Zusatzteile : Dampfschutzblech
Anzahl an Maßgedecken : 12
Blendenfarbe : Schwarz
Abmessungen des verpackten Gerätes (mm) : 865 x 660 x 670
Marke : Neff
Internationale Bestellbezeichnung : S511A40X0E
Anzahl an Maßgedecken : 12
Energieeffizienzklasse (2010/30/EC) : A+
Jährlicher Energieverbrauch (kWh/annum) (2010/30/EC) : 290
Energieverbrauch (kWh) : 1,02
Leistungsaufnahme im unausgeschalteten Zustand (W) (2010/30/EC) : 0,10
Energieverbrauch im ausgeschalteten Modus (W) - neu (2010/30/EC) : 0,10
Jährlicher Wasserverbrauch (l/annum) (2010/30/EC) : 3360
Trocknungsstufe : A

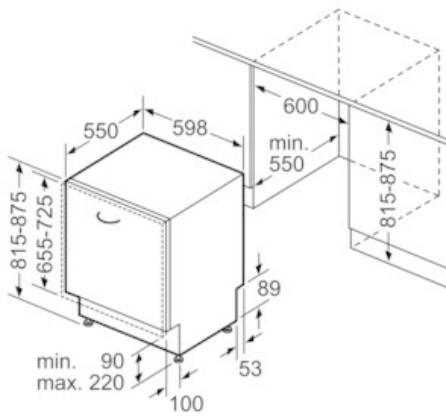
N 30
S511A40X0E - GV 1400 A
GESCHIRRSPÜLER 60 CM
VOLLINTEGRIERBAR

Ausstattung

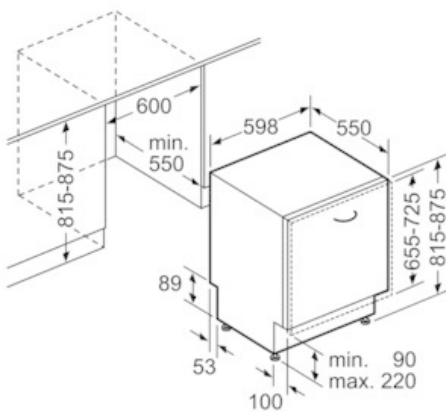
- Fassungsvermögen: 12 Maßgedecke
 - Energieeffizienzklasse: A+ (auf einer Energieeffizienzklassen-Skala von A+++ bis D)
 - Energieverbrauch im Programm Eco 50 °C: 290 kWh/Jahr auf der Grundlage von 280 Standardreinigungszyklen bei Kaltwasserbefüllung und dem Verbrauch der Betriebsarten mit geringer Leistungsaufnahme. Der tatsächliche Energieverbrauch hängt von der Art der Nutzung des Geräts ab.
 - Energieverbrauch im Programm Eco 50 °C: 1.02 kWh
 - Leistungsaufnahme ausgeschaltet / nicht ausgeschaltet: 0.1 W / 0.1 W
 - Wasserverbrauch im Programm Eco 50 °C: 3360 Liter/Jahr, auf der Grundlage von 280 Standardreinigungszyklen. Der tatsächliche Wasserverbrauch hängt von der Art der Nutzung des Geräts ab.
 - Wasserverbrauch im Programm Eco 50 °C: 12 l
 - Trocknungseffizienzklasse A auf einer Skala von G (geringste Effizienz) bis A (höchste Effizienz)
 - Die Informationen beziehen sich auf das Programm Eco 50 °C. Dieses Programm ist zur Reinigung normal verschmutzten Geschirrs geeignet und in Bezug auf den kombinierten Energie- und Wasserverbrauch am effizientesten.
 - Programmdauer im Programm Eco 50 °C: 210 min
 - Dauer des nicht ausgeschalteten Zustands: 0 min
 - Geräusch: 52 dB(A) re 1 pW
 - Vollintegrierbar
 - 4 Programme: Chef 70 °C, Eco 50 °C, 1h 65 °C, Vorspülen
 - 3 Reinigungstemperaturen
 - Durchlaufhitze mit integriertem Pumpensystem
 - DosierAssistent
 - EfficientSilentDrive
 - BeladungsSensor
 - Reiniger-Automatik
 - Wechsspül-Technik
 - Regenerier-Elektronik
 - Selbstreinigendes Sieb mit 3-fach Wellen-Filtersystem
 - Innenbehälter: Edelstahl/Polinox
 - Bedienung von oben
 - Programmstatus-Anzeige (LED)
 - Akustisches Signal bei Programmende
 - InfoLight®
 - LED-Farbe: rot
 - Elektrische Nachfüllanzeige für Salz
 - Elektrische Nachfüllanzeige für Klarspüler
 - Korbfarbe: silber
 - Besteckablage im Oberkorb
 - Besteckkorb im Unterkorb
 - Tassenablage im Oberkorb (2x)
 - Gläserhalter im Oberkorb
 - Neff AquaStop®
 - ServoSchloss
 - Integrierter Glasschutz
 - Von vorne verstellbarer hinterer Gerätefuß
 - Incl. Dampfschutz-Blech
 - Gerätemaße (HxBxT): 81.5 x 59.8 x 55 cm
- NEFF - Überschrift 1
- NEFF - Überschrift 2
- NEFF - Überschrift 3
- NEFF - Überschrift 4
- NEFF - Überschrift 5
- NEFF - Überschrift 6

N 30
S511A40X0E - GV 1400 A
GESCHIRRSPÜLER 60 CM
VOLLINTEGRIERBAR

Maßzeichnungen



Maße in mm



Maße in mm