

Produktdatenblatt

EU-Richtlinie zu Energieverbrauchskennwerten 2010/530/EU, Nr. 65/2014 zu beschließen

| | | |
|---|-------------|---|
| Marke | ALTUS | |
| Modell | BSN 1300 X | |
| Energieeffizienzklasse | A | |
| Energieverbrauch (kWh) – konventionell, pro Zyklus (1) | 0,88 | |
| Energieverbrauch (kWh) – Umwelt, pro Zyklus (1) | - | |
| Nutzbare Volumen (Liter) | 75 | |
| Anzahl der Räume | 1,0 | |
| Wärmequelle je Raum | Elektrisch | x |
| | Gas | |
| | Kombination | |
| Energieeffizienzindex je Raum, EBC/Raum | 101,7 | |

Bedienungsanleitung

Produktinformationen

Konformität mit EU-Richtlinie 2009/135/EG – Richtlinie Nr. 65/2014

| | | |
|--|-------------|---|
| Marke | ALTUS | |
| Modell | BSN 1300 X | |
| Art des Ofens | Freistehend | |
| | Einbaufen | x |
| Wärmequelle je Raum | Elektrisch | x |
| | Gas | |
| | Kombination | |
| Gewicht des Gerätes (M) (Nettogewicht), kg | 27,9 | |
| Anzahl der Räume | 1,0 | |
| Erforderlicher Energieverbrauch (Elektrizität) zum Erhitzen einer standardisierten Prüfladung in einem Raum eines elektrischen Ofens während eines Zyklus im konventionellen Modus pro Raum (kWh/Zyklus) (elektrische Endenergie) (EC_elektrische raum) | 0,88 | |
| Erforderlicher Energieverbrauch zum Erhitzen einer standardisierten Prüfladung in einem Raum eines elektrischen Ofens während eines Zyklus im Umwelt-Modus pro Raum (kWh/Zyklus), (elektrische finale Energie) (EC_elektrische raum) | - | |
| Erforderlicher Energieverbrauch zum Erhitzen einer standardisierten Prüfladung in einem Raum eines Gasofens während eines Zyklus im konventionellen Modus pro Raum (MJ/Zyklus) (kWh/Zyklus), (Gas-Endenergie) (1) (EC_Gas raum) | | |
| Erforderlicher Energieverbrauch zum Erhitzen einer standardisierten Prüfladung in einem Raum eines Gasofens während eines Zyklus im Umwelt-Modus pro Raum (MJ/Zyklus) (kWh/Zyklus), (Gas-Endenergie) (1) (EC_Gas raum) | | |
| Energieeffizienzindex je Raum, EBC/Raum | 101,7 | |

(1) 1 kWh/Zyklus = 3,6 MJ/Zyklus.

UE/CE DECLARATION OF CONFORMITY

We, Faber spa addressed in Viale XIII Luglio 160 Fabriano (AN) 60044 ITALY, declare under our sole responsibility that the product:

FABER CODE: **3250513590**

MODEL DESCRIPTION: **EASY PB EDST A60/2**

to which this declaration relates is in conformity with the following directives, standards and regulation

Directives:

- 2014/35/EU “Low Voltage Directive”
- 2014/30/EU “EMC”
- 2009/125/EC “Eco Design Requirements”
- 2010/30/EU “Energy Labelling of domestic ovens and range hoods”
- 2011/65/EU “Restriction of the use of certain hazardous substances in electrical and electronic equipment (RoHS)”
- Year of the CE marking: 14.

Standards:

- EN 60 335-1:2012+A11: 2014+AC:2014
- EN 60 335-2-31:2014
- EN 62233:2008 + C1:2008
- EN 61 000-3-2:2014
- EN 61 000-3-3:2013
- EN 55 014-1:2006+ A1: 2009 + A2: 2011
- EN 55014-2:2015
- EN 61591:1997 + A1:2006 + A2:2011 + A11:2014 + A12:2015
- EN 50564:2011
- EN 50581:2012

Regulations:

- Commission Regulation (EU) No 66/2014
- Commission Regulation (EU) No 65/2014

Place and date: FABRIANO, 15/12/2017

Faber S.p.A.
Chief Executive Officer
Ettore Zoboli



CE TEST REPORT CORRELATION

LVD DIRECTIVE

We hereby declare that the electrical products manufactured by FABER S.p.A. with Faber code **3250513590** derives from the tested sample model reference **GEMMA - 1M 33SC P 2LLED-** for which the following certificate of conformity has been issued: **CB n°IT-18192** Test report n° **PE17-0014563-02 Type 4002** issued by **IMQ**.

EMC DIRECTIVE

We hereby declare that the electrical products manufactured by FABER S.p.A. with Faber code **3250513590** derives from the tested sample model reference: **245 Cappa Luftig 40C HE P 2LLED - E14** with **electromechanical** control for which the following test report has been issued: Test report n° **TR-15-190** issued by **LACE**.

PRODUKTDATENBLATT

| | |
|---|--------|
| Händler | ALTUS |
| Modellname | KS 800 |
| Kategorie | 1 |
| Energieeffizienzklasse | A+ |
| EU Ecolabel-Auszeichnung | - |
| Jährlicher Energieverbrauch [kWh/Jahr]* | 120 |
| Nettovolumen Kühlbereich [Liter] | 126 |
| Davon Nettovolumen Kaltlagerfach [Liter] | |
| (***)* Nettovolumen [Liter] | |
| (**) Nettovolumen [Liter] | |
| (*) Nettovolumen [Liter] | N/A |
| Vereisungsfrei Kühlbereich | N/A |
| Zero-Star - Nettovolumen [Liter] | - |
| Vereisungsfrei Tiefkühlbereich | N/A |
| Vereisungsfrei Weinablage ** | N/A |
| Vereisungsfrei (***)* | N/A |
| Vereisungsfrei (**) | N/A |
| Vereisungsfrei Kellerfach | N/A |
| Vereisungsfrei Sonstiges Fach | N/A |
| Temperaturanstiegszeit [h] | |
| Gefrierkapazität [kg/24 h] | |
| Klimaklasse*** | SN-T |
| Luftübertragene akustische Geräuschemission [dB(A)] | 39 |
| Integriert | + |
| Hinweis | |

* Energieverbrauch von „XYZ“ kWh pro Jahr, basiert auf Standardtestergebnissen über 24 Stunden. Der tatsächliche Energieverbrauch hängt von der Einsatzweise und dem Aufstellungsort des Gerätes ab.

**Die kälteste vom Benutzer einstellbare Lagertemperatur des Weinfachs beträgt 5°C.

***Gemäß der angegebenen Klimaklasse dient dieses Gerät dem Einsatz bei folgender Umgebungstemperatur:

Klimaklasse SN: + 10°C bis + 32°C

Klimaklasse N: + 16°C bis + 32°C

Klimaklasse ST: + 16°C bis + 38°C

Klimaklasse T: + 16°C bis + 43°C

+: Ja

-: Nein

K/A: Keine Anwendung
aufbereitet und erklärt
gemäß EU 1060/2010

N 30
S511A40X0E - GV 1400 A
GESCHIRRSPÜLER 60 CM
VOLLINTEGRIERBAR



A+



Der Geschirrspüler lässt sich einfach beladen und zeigt an, wenn er in Betrieb ist.

- ✓ InfoLight – ein auf den Boden projizierter Lichtpunkt zeigt an, dass der Geschirrspüler in Betrieb ist
- ✓ Chef 70° – das Profi-Programm bei hartnäckigem Schmutz an Töpfen und Auflaufformen
- ✓ Mit Energieeffizienzklasse A+ sparsam im Verbrauch
- ✓ AquaStop für eine lebenslange Garantie gegen Wasserschäden
- ✓ Schützt empfindliche Gläser durch Anpassung der Einstellungen an die Wasserhärte

Ausstattung

Technische Daten

Reinigungsstufe : A
Wasserverbrauch (l) : 12,0
Geschätzter Jahresverbrauch Strom (bei 220) Standardprogrammen : 224
Geschätzter Jahresverbrauch Wasser (bei 220) Standardprogrammen : 2640
Bauform : Eingebaut
Arbeitsplatte abnehmbar : Nein
Dekorrahmen/ -platte : Nicht möglich
Höhe für Unterbau (mm) : 815
Gerätehöhe (mm) : 815
Höhenverstellbare Füße : Ja - nur vorne
Höhenverstellung Füße maximal (mm) : 60
Verstellbarer Sockel : Horizontal und Vertikal
Nettogewicht (kg) : 30,0
Bruttogewicht (kg) : 32,0
Anschlusswert (W) : 2400
Absicherung (A) : 10
Spannung (V) : 220-240
Frequenz (Hz) : 50; 60
Länge Netzkabel (cm) : 175
Steckerart : Schuko-/Gardy.m.Erdung
Länge Zulaufschlauch (cm) : 165
Länge Ablaufschlauch (cm) : 190
Durchlauferhitzer : Ja
Beschreibung Wassersicherheitssystem : 3-fach Wasserschutz 24h : Nein
Enthärtungsanlage : Ja
Oberkorbtyp : normal
Oberkorb verstellbar : Nein
Oberkorb Ablage : 2
Unterkorbtyp : Normal
3. Beladungsebene : Ohne
Silverware Basket : Standard
Sonderzubehör : Z7710X0, Z7861X1, Z7863X3, Z7870X0, Z7871X0, Z7880X0
Zusatzteile : Dampfschutzblech
Anzahl an Maßgedecken : 12
Blendenfarbe : Schwarz
Abmessungen des verpackten Gerätes (mm) : 865 x 660 x 670
Marke : Neff
Internationale Bestellbezeichnung : S511A40X0E
Anzahl an Maßgedecken : 12
Energieeffizienzklasse (2010/30/EC) : A+
Jährlicher Energieverbrauch (kWh/annum) (2010/30/EC) : 290
Energieverbrauch (kWh) : 1,02
Leistungsaufnahme im unausgeschalteten Zustand (W) (2010/30/EC) : 0,10
Energieverbrauch im ausgeschalteten Modus (W) - neu (2010/30/EC) : 0,10
Jährlicher Wasserverbrauch (l/annum) (2010/30/EC) : 3360
Trocknungsstufe : A

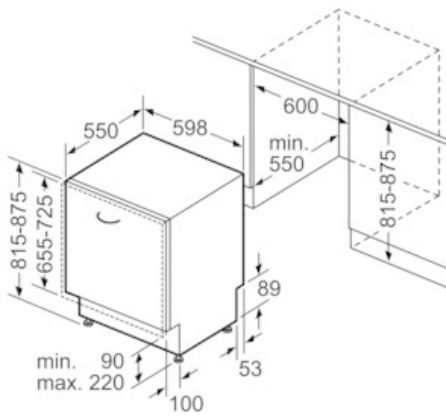
N 30
S511A40X0E - GV 1400 A
GESCHIRRSPÜLER 60 CM
VOLLINTEGRIERBAR

Ausstattung

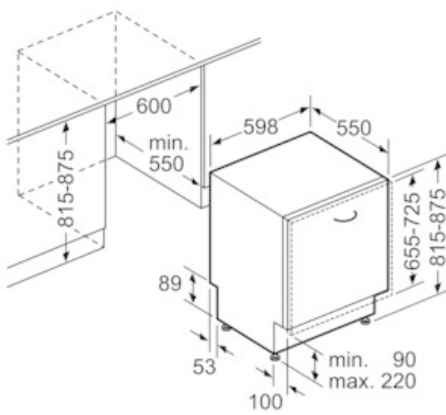
- Fassungsvermögen: 12 Maßgedecke
 - Energieeffizienzklasse: A+ (auf einer Energieeffizienzklassen-Skala von A+++ bis D)
 - Energieverbrauch im Programm Eco 50 °C: 290 kWh/Jahr auf der Grundlage von 280 Standardreinigungszyklen bei Kaltwasserbefüllung und dem Verbrauch der Betriebsarten mit geringer Leistungsaufnahme. Der tatsächliche Energieverbrauch hängt von der Art der Nutzung des Geräts ab.
 - Energieverbrauch im Programm Eco 50 °C: 1.02 kWh
 - Leistungsaufnahme ausgeschaltet / nicht ausgeschaltet: 0.1 W / 0.1 W
 - Wasserverbrauch im Programm Eco 50 °C: 3360 Liter/Jahr, auf der Grundlage von 280 Standardreinigungszyklen. Der tatsächliche Wasserverbrauch hängt von der Art der Nutzung des Geräts ab.
 - Wasserverbrauch im Programm Eco 50 °C: 12 l
 - Trocknungseffizienzklasse A auf einer Skala von G (geringste Effizienz) bis A (höchste Effizienz)
 - Die Informationen beziehen sich auf das Programm Eco 50 °C. Dieses Programm ist zur Reinigung normal verschmutzten Geschirrs geeignet und in Bezug auf den kombinierten Energie- und Wasserverbrauch am effizientesten.
 - Programmdauer im Programm Eco 50 °C: 210 min
 - Dauer des nicht ausgeschalteten Zustands: 0 min
 - Geräusch: 52 dB(A) re 1 pW
 - Vollintegrierbar
 - 4 Programme: Chef 70 °C, Eco 50 °C, 1h 65 °C, Vorspülen
 - 3 Reinigungstemperaturen
 - Durchlaufhitze mit integriertem Pumpensystem
 - DosierAssistent
 - EfficientSilentDrive
 - BeladungsSensor
 - Reiniger-Automatik
 - Wechsspül-Technik
 - Regenerier-Elektronik
 - Selbstreinigendes Sieb mit 3-fach Wellen-Filtersystem
 - Innenbehälter: Edelstahl/Polinox
 - Bedienung von oben
 - Programmstatus-Anzeige (LED)
 - Akustisches Signal bei Programmende
 - InfoLight®
 - LED-Farbe: rot
 - Elektrische Nachfüllanzeige für Salz
 - Elektrische Nachfüllanzeige für Klarspüler
 - Korbfarbe: silber
 - Besteckablage im Oberkorb
 - Besteckkorb im Unterkorb
 - Tassenablage im Oberkorb (2x)
 - Gläserhalter im Oberkorb
 - Neff AquaStop®
 - ServoSchloss
 - Integrierter Glasschutz
 - Von vorne verstellbarer hinterer Gerätefuß
 - Incl. Dampfschutz-Blech
 - Gerätemaße (HxBxT): 81.5 x 59.8 x 55 cm
- NEFF - Überschrift 1
- NEFF - Überschrift 2
- NEFF - Überschrift 3
- NEFF - Überschrift 4
- NEFF - Überschrift 5
- NEFF - Überschrift 6

N 30
S511A40X0E - GV 1400 A
GESCHIRRSPÜLER 60 CM
VOLLINTEGRIERBAR

Maßzeichnungen



Maße in mm



Maße in mm