

KOB10301XB Einbaubackofen



Produktspezifikationen:

- Backofen mit konventioneller Beheizung
- Leichtreinigungstür und -ausstattung
- Geprägte Backofeninnenwände
- Antifinger Edelstahl-Beschichtung
- Zubehör: 1 Backblech Aluminium, 1 Kombirost
- Kühlgebläse
- Beheizungsarten: Unterhitze, Oberhitze, Ober-/Unterhitze
- 56 Liter Garraum
- Energieeffizienzklasse: A (Spektrum A+++ - D)

Technische Daten:

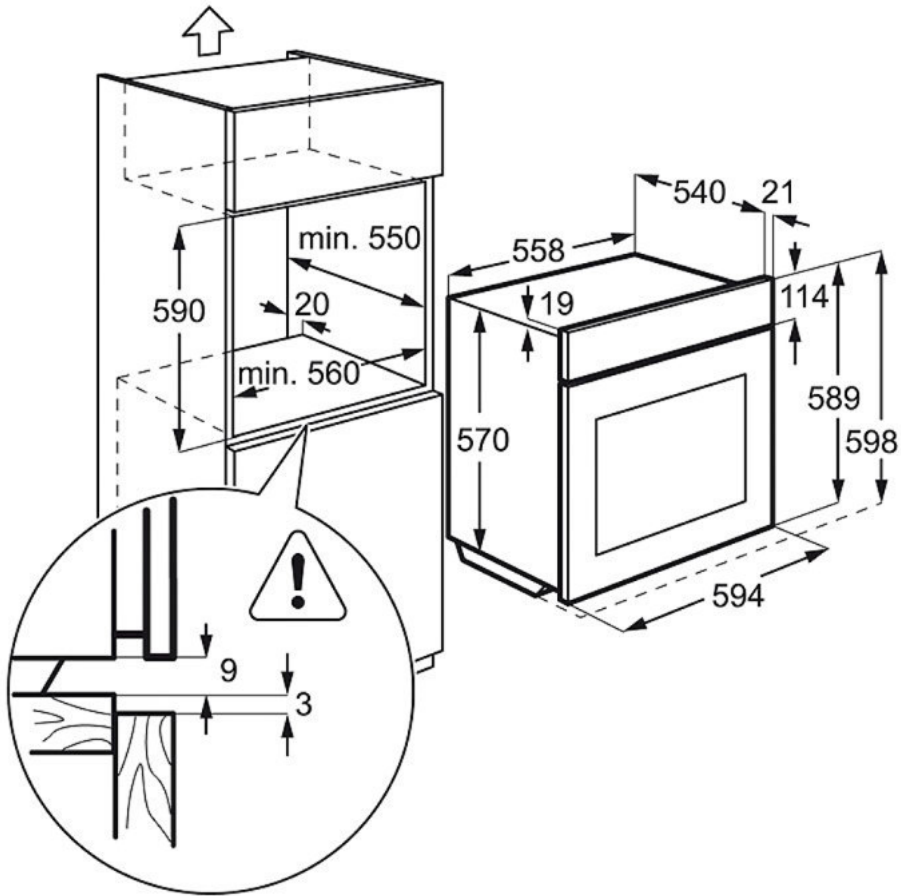
- PNC : 944 064 515
- EAN-Nummer : 7332543186679
- Energieverbrauch konventionell (kWh) : 0.83
- Nettovolumen Backraum (L) : 56
- Energieeffizienzklasse : A (Spektrum A+++ bis D)
- Einbauhöhe (mm) : 600
- Einbaubreite (mm) : 560
- Einbautiefe (mm) : 550
- Gerätehöhe (mm) : 590
- Gerätebreite (mm) : 595
- Gerätetiefe (mm) : 560
- Farbe : Edelstahl mit Antifingerprint
- Netzstecker : Schuko-Stecker
- Kabellänge (m) : 1.6
- Anschlusswert (Watt) : 1850
- Volt : 230
- Absicherung (A) : 13
- Beleuchtung (Watt) : 15
- Bruttogewicht (kg) : 26.5
- Nettogewicht (kg) : 25
- Verpackung, Höhe (mm) : 654
- Verpackung, Breite (mm) : 635
- Verpackung, Tiefe (mm) : 670

Produktbeschreibung:

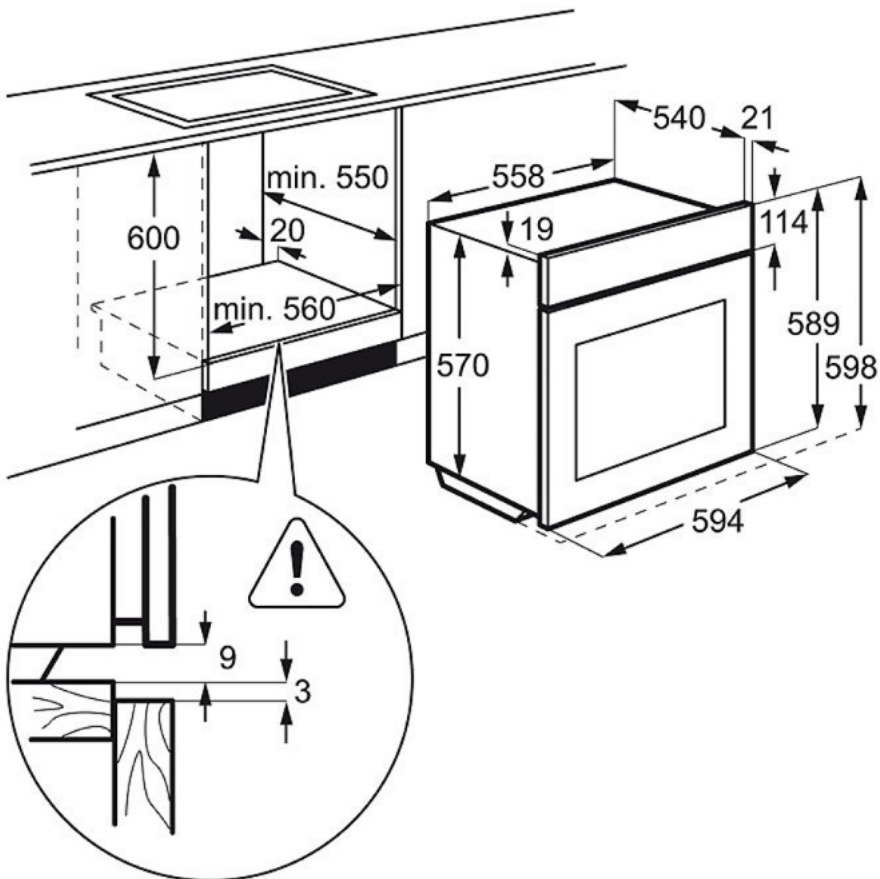
Einbau-Backofen, 3 Beheizungsarten, Energieeffizienzklasse A

KOB10301XB Einbaubackofen

PSGBOV140D002002



PSGBOV140D002003



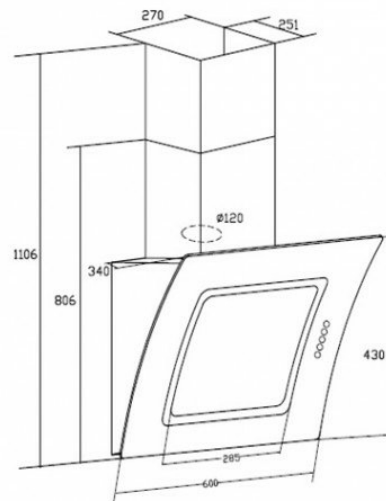


Abbildung ähnlich; Irrtümer und technische Änderungen vorbehalten

Dunstabzugshaube mit Randabsaugung S2-90BBTX

Technische Daten

Geräteart	Dunstabzugshaube mit Randabsaugung
Energieeffizienzklasse A (höchste Effizienz) bis F (geringste Effizienz)	B
Material	Glas schwarz
Einbaubreite in cm	90
Wandmontage	ja
Unterbau	
Deckenmontage	
Drucktasten (Stück)	
Elektroniktasten (Stück)	
Touch Control (Stück)	5
Umluftbetrieb	Ja
Abluftbetrieb *	Ja
Beleuchtungssystem	LED

jährlicher Energieverbrauch in kWh/Jahr (AEChood)	27,5	
Fluiddynamische Effizienz (FDEhood)	9,2	
Fluiddynamische Effizienzklasse	C	
Beleuchtungseffizienz (LEhood) in lux/Watt	80	
Beleuchtungseffizienzklasse	A	
Fettabscheidegrad	43,0	
Klasse für den Fettabscheidegrad	G	
Luftstrom bei minimaler/ maximaler Geschwindigkeit in m³/h	158	301
Luftstrom bei Intensivstufe oder Schnelllaufstufe in m³/h		
A-bewertete Luftschallemission bei minimaler/ maximaler Geschwindigkeit	51 dB	59 dB
A-bewertete Luftschallemission bei Intensivstufe oder Schnelllaufstufe	59 dB	
Leistungsaufnahme im Aus-Zustand (PO) in Watt	0	
Leistungsaufnahme im Bereitschaftszustand (PS) in Watt	NA	
Leistungsaufnahme des Lichtsystems (WL) in Watt	2	
Anschlußwert in Watt	62	
Spannung / Frequenz	220-240V / 50Hz	
Leistungsaufnahme je Beleuchtungseinheit	2 x 1 Watt	

Datenblatt gemäß VO 65/2014

* Abluftbetrieb: bei Anschluss an einen Entlüftungskamin bzw. Abluft in s Freie (Mauerdurchführung = 120mm Ø / Bohrung ca. 130mm Ø)

Ausstattung

Fettfilter Menge (Stück)	1
Material	Aluminium
spülmaschinenfest	Ja

Display	Nein
Teleskopkamin ausziehbar von bis	40 - 73 cm
Gesamthöhe durch Teleskopkamin in cm	110,60
benötigte Menge Kohlefilter mit Modelbezeichnung	1 x CO04
mitgeliefertes Zubehör: Rückschlagklappe	Ja
mitgeliefertes Zubehör: Abluftschlauch	Ja
mitgeliefertes Zubehör: Kohlefilter	optional
mitgeliefertes Zubehör: Befestigungsmaterial	Ja
mitgeliefertes Zubehör: Bedienungsanleitung	Ja

Datenblatt gemäß VO 65/2014

Logistik / Service

Nettogewicht / Bruttogewicht in Kg	16.20	18.50
EAN Nummer	4030608504613	
Geräteabmessungen H x B x T in cm	80,60~110,60 x 90,00 x 34,00	
Verpackungsabmessungen H x B x T in cm	52,00 x 96,00 x 41,00	

Datenblatt gemäß VO 65/2014

Produktdatenblatt gemäß Verordnung der EU-Kommission 1060/2010

Warenzeichen	Zanker
Modell	KBB29011SK, PNC925503042
Kategorie	7
Energieeffizienzklasse	A+ (Spektrum A+++ bis D)
Energieverbrauch in kWh/Jahr, auf der Grundlage von Ergebnissen der Normprüfung über 24 Stunden. Der tatsächliche Verbrauch hängt von der Nutzung und vom Standort des Geräts ab	291
Nutzzinhalt in Liter, Kühlschrank	196
Nutzzinhalt in Liter, Kellerzone	0
Nutzzinhalt in Liter, Weinlagerfach	0
Nutzzinhalt in Liter, Summe der Nutzzinhalte	196
Nutzzinhalt in Liter, Gefriergerät	72
Nutzzinhalt in Liter, Kühler	0
Nutzzinhalt in Liter, sonstige Fächer	0
Sterneinstufung des Gefrierfachs mit dem größten Nutzzinhalt	
Auslegungstemperatur der sonstigen Fächer > 14 °C (°C), falls vorhanden	
Frostfrei (J/N), Kühlschrank	NEIN
Frostfrei (J/N), Gefriergerät	NEIN
Lagerzeit bei Störung in h	22
Gefriervermögen in kg/24 h	4
Klimaklasse	erweiterte gemäßigte Zone, tropische Zone
Niedrigste Umgebungstemperatur für den Betrieb des Geräts in °C	10
Höchste Umgebungstemperatur für den Betrieb des Geräts in °C	43
Dieses Gerät ist ausschließlich zur Lagerung von Wein bestimmt J/N	NEIN
Luftschallemissionen in dB(A) re1 pW	36
Einbaugerät J/N	JA

N 30
S511A40X0E - GV 1400 A
GESCHIRRSPÜLER 60 CM
VOLLINTEGRIERBAR



A+



Der Geschirrspüler lässt sich einfach beladen und zeigt an, wenn er in Betrieb ist.

- ✓ InfoLight – ein auf den Boden projizierter Lichtpunkt zeigt an, dass der Geschirrspüler in Betrieb ist
- ✓ Chef 70° – das Profi-Programm bei hartnäckigem Schmutz an Töpfen und Auflaufformen
- ✓ Mit Energieeffizienzklasse A+ sparsam im Verbrauch
- ✓ AquaStop für eine lebenslange Garantie gegen Wasserschäden
- ✓ Schützt empfindliche Gläser durch Anpassung der Einstellungen an die Wasserhärte

Ausstattung

Technische Daten

Reinigungsstufe : A
Wasserverbrauch (l) : 12,0
Geschätzter Jahresverbrauch Strom (bei 220) Standardprogrammen : 224
Geschätzter Jahresverbrauch Wasser (bei 220) Standardprogrammen : 2640
Bauform : Eingebaut
Arbeitsplatte abnehmbar : Nein
Dekorrahmen/ -platte : Nicht möglich
Höhe für Unterbau (mm) : 815
Gerätehöhe (mm) : 815
Höhenverstellbare Füße : Ja - nur vorne
Höhenverstellung Füße maximal (mm) : 60
Verstellbarer Sockel : Horizontal und Vertikal
Nettogewicht (kg) : 30,0
Bruttogewicht (kg) : 32,0
Anschlusswert (W) : 2400
Absicherung (A) : 10
Spannung (V) : 220-240
Frequenz (Hz) : 50; 60
Länge Netzkabel (cm) : 175
Steckerart : Schuko-/Gardy.m.Erdung
Länge Zulaufschlauch (cm) : 165
Länge Ablaufschlauch (cm) : 190
Durchlauferhitzer : Ja
Beschreibung Wassersicherheitssystem : 3-fach Wasserschutz 24h : Nein
Enthärtungsanlage : Ja
Oberkorbtyp : normal
Oberkorb verstellbar : Nein
Oberkorb Ablage : 2
Unterkorbtyp : Normal
3. Beladungsebene : Ohne
Silverware Basket : Standard
Sonderzubehör : Z7710X0, Z7861X1, Z7863X3, Z7870X0, Z7871X0, Z7880X0
Zusatzteile : Dampfschutzblech
Anzahl an Maßgedecken : 12
Blendenfarbe : Schwarz
Abmessungen des verpackten Gerätes (mm) : 865 x 660 x 670
Marke : Neff
Internationale Bestellbezeichnung : S511A40X0E
Anzahl an Maßgedecken : 12
Energieeffizienzklasse (2010/30/EC) : A+
Jährlicher Energieverbrauch (kWh/annum) (2010/30/EC) : 290
Energieverbrauch (kWh) : 1,02
Leistungsaufnahme im unausgeschalteten Zustand (W) (2010/30/EC) : 0,10
Energieverbrauch im ausgeschalteten Modus (W) - neu (2010/30/EC) : 0,10
Jährlicher Wasserverbrauch (l/annum) (2010/30/EC) : 3360
Trocknungsstufe : A

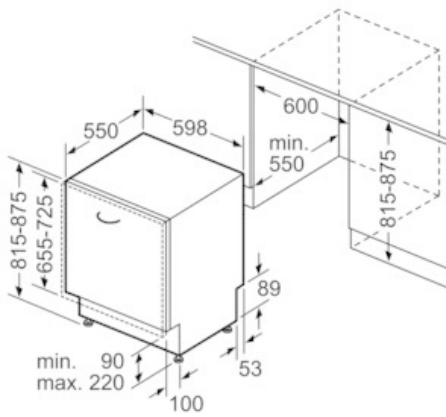
N 30
S511A40X0E - GV 1400 A
GESCHIRRSPÜLER 60 CM
VOLLINTEGRIERBAR

Ausstattung

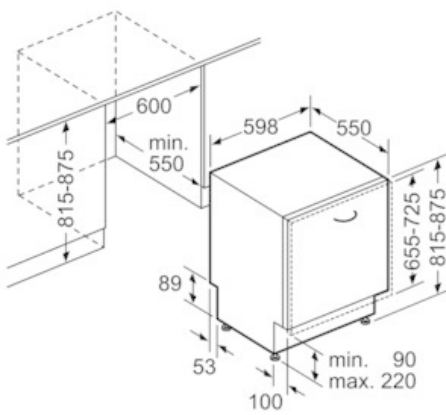
- Fassungsvermögen: 12 Maßgedecke
 - Energieeffizienzklasse: A+ (auf einer Energieeffizienzklassen-Skala von A+++ bis D)
 - Energieverbrauch im Programm Eco 50 °C: 290 kWh/Jahr auf der Grundlage von 280 Standardreinigungszyklen bei Kaltwasserbefüllung und dem Verbrauch der Betriebsarten mit geringer Leistungsaufnahme. Der tatsächliche Energieverbrauch hängt von der Art der Nutzung des Geräts ab.
 - Energieverbrauch im Programm Eco 50 °C: 1.02 kWh
 - Leistungsaufnahme ausgeschaltet / nicht ausgeschaltet: 0.1 W / 0.1 W
 - Wasserverbrauch im Programm Eco 50 °C: 3360 Liter/Jahr, auf der Grundlage von 280 Standardreinigungszyklen. Der tatsächliche Wasserverbrauch hängt von der Art der Nutzung des Geräts ab.
 - Wasserverbrauch im Programm Eco 50 °C: 12 l
 - Trocknungseffizienzklasse A auf einer Skala von G (geringste Effizienz) bis A (höchste Effizienz)
 - Die Informationen beziehen sich auf das Programm Eco 50 °C. Dieses Programm ist zur Reinigung normal verschmutzten Geschirrs geeignet und in Bezug auf den kombinierten Energie- und Wasserverbrauch am effizientesten.
 - Programmdauer im Programm Eco 50 °C: 210 min
 - Dauer des nicht ausgeschalteten Zustands: 0 min
 - Geräusch: 52 dB(A) re 1 pW
 - Vollintegrierbar
 - 4 Programme: Chef 70 °C, Eco 50 °C, 1h 65 °C, Vorspülen
 - 3 Reinigungstemperaturen
 - Durchlaufhitze mit integriertem Pumpensystem
 - DosierAssistent
 - EfficientSilentDrive
 - BeladungsSensor
 - Reiniger-Automatik
 - Wechsspül-Technik
 - Regenerier-Elektronik
 - Selbstreinigendes Sieb mit 3-fach Wellen-Filtersystem
 - Innenbehälter: Edelstahl/Polinox
 - Bedienung von oben
 - Programmstatus-Anzeige (LED)
 - Akustisches Signal bei Programmende
 - InfoLight®
 - LED-Farbe: rot
 - Elektrische Nachfüllanzeige für Salz
 - Elektrische Nachfüllanzeige für Klarspüler
 - Korbfarbe: silber
 - Besteckablage im Oberkorb
 - Besteckkorb im Unterkorb
 - Tassenablage im Oberkorb (2x)
 - Gläserhalter im Oberkorb
 - Neff AquaStop®
 - ServoSchloss
 - Integrierter Glasschutz
 - Von vorne verstellbarer hinterer Gerätefuß
 - Incl. Dampfschutz-Blech
 - Gerätemaße (HxBxT): 81.5 x 59.8 x 55 cm
- NEFF - Überschrift 1
- NEFF - Überschrift 2
- NEFF - Überschrift 3
- NEFF - Überschrift 4
- NEFF - Überschrift 5
- NEFF - Überschrift 6

N 30
S511A40X0E - GV 1400 A
GESCHIRRSPÜLER 60 CM
VOLLINTEGRIERBAR

Maßzeichnungen



Maße in mm



Maße in mm