

KOB10401XB Einbaubackofen



Produktspezifikationen:

- Backofen mit konventioneller Beheizung
- Energieeffizienzklasse: A (Spektrum A+++ - D)
- 56 Liter Garraum
- Geprägte Backofeninnenwände
- Leichtreinigungstür und -ausstattung
- Antifinger Edelstahl-Beschichtung
- Kühlgebläse
- Beheizungsarten: Unterhitze, Feuchte Ober-/Unterhitze, Ober-/Unterhitze, Grillstufe 2
- Klapptür
- Zubehör: , 1 Backblech Aluminium , 1 Kombirost

Technische Daten:

- EAN-Nummer : 7332543646173
- Energieeffizienzklasse : A (Spektrum A+++ bis D)
- Einbauhöhe (mm) : 600
- Einbaubreite (mm) : 560
- Einbautiefe (mm) : 550
- Gerätehöhe (mm) : 590
- Gerätebreite (mm) : 594
- Gerätetiefe (mm) : 560
- Nettovolumen Backraum (L) : 56
- Farbe : Edelstahl mit Antifingerprint
- Sonderzubehör, nicht im Lieferumfang : No
- Netzstecker : Schuko-Stecker
- Kabellänge (m) : 1.6
- Anschlusswert (Watt) : 2500
- Volt : 230
- Absicherung (A) : 13
- Beleuchtung (Watt) : 15

Produktbeschreibung:

Einbau-Backofen, 4 Beheizungsarten, Energieeffizienzklasse A

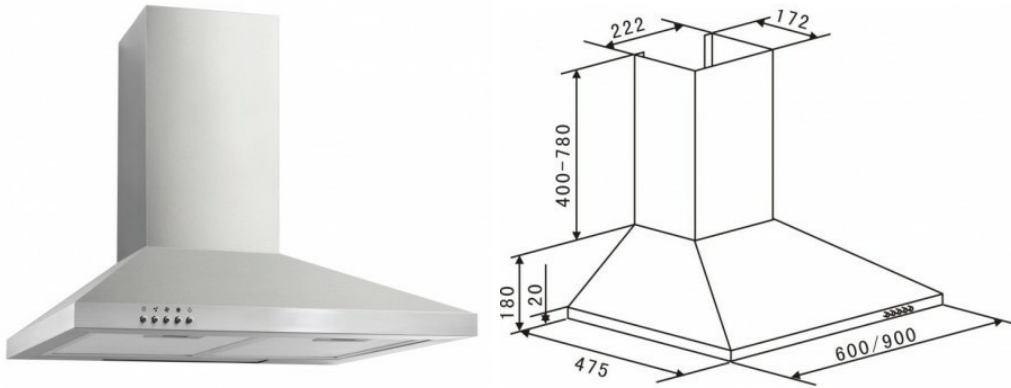


Abbildung ähnlich; Irrtümer und technische Änderungen vorbehalten

Dunstabzugshaube 6091H

Technische Daten

Geräteart	Dunstabzugshaube
Energieeffizienzklasse A (höchste Effizienz) bis F (geringste Effizienz)	E
Material	Edelstahl
Einbaubreite in cm	60
Wandmontage	ja
Unterbau	
Deckenmontage	
Drucktasten (Stück)	5
Elektroniktasten (Stück)	
Touch Control (Stück)	
Umluftbetrieb	Ja
Abluftbetrieb *	Ja
Leistung in Watt	2 x 28
Beleuchtungssystem	Nein

Art	Halogen	
jährlicher Energieverbrauch in kWh/Jahr (AEChood)	76,5	
Fluiddynamische Effizienz (FDEhood)	8,5	
Fluiddynamische Effizienzklasse	E	
Beleuchtungseffizienz (LEhood) in lux/Watt	1,3	
Beleuchtungseffizienzklasse	G	
Fettabscheidegrad	77,5	
Klasse für den Fettabscheidegrad	C	
Luftstrom bei minimaler/ maximaler Geschwindigkeit in m ³ /h	233	323
Maximaler Luftstrom Q _{max} in m ³ /h	330	
A-bewertete Luftschallemission bei minimaler/ maximaler Geschwindigkeit	55 dB	63 dB
A-bewertete Luftschallemission bei Intensivstufe oder Schnelllaufstufe		
Leistungsaufnahme im Aus-Zustand (PO) in Watt	0,00	
Leistungsaufnahme im Bereitschaftszustand (PS) in Watt	0,00	
Leistungsaufnahme des Lichtsystems (WL) in Watt	56	
Anschlußwert in Watt	121	
Spannung / Frequenz	220-240V/50Hz	
Schiebeschalter		

* Abluftbetrieb: bei Anschluss an einen Entlüftungskamin bzw. Abluft in's Freie (Mauerdurchführung = 150mm Ø / Bohrung ca. 160mm Ø)

Ausstattung

Fettfilter Menge (Stück)	2
Material	Aluminium
spülmaschinenfest	ja

Display	nein
Teleskopkamin ausziehbar von bis	40 - 78 cm
Gesamthöhe durch Teleskopkamin in cm	96
benötigte Menge Kohlefilter mit Modellbezeichnung	2 x CF130
mitgeliefertes Zubehör: Rückschlagklappe	Ja
mitgeliefertes Zubehör: Abluftschlauch	Ja
mitgeliefertes Zubehör: Kohlefilter	optional
mitgeliefertes Zubehör: Befestigungsmaterial	Ja
mitgeliefertes Zubehör: Bedienungsanleitung	Ja

Logistik / Service

Nettogewicht / Bruttogewicht in Kg	10.00	12
EAN Nummer	4030608501636	
Umtausch		
Geräteabmessungen H x B x T in cm	58,00 - 96,00 x 60,00 x 47,50	
Verpackungsabmessungen H x B x T in cm	55,00 x 65,00 x 33,00	

Produktdatenblatt gemäß Verordnung der EU-Kommission 1060/2010

Warenzeichen	Zanker
Modell	KBA15011SB, PNC933015128
Kategorie	
Energieeffizienzklasse	A+ (Spektrum A+++ bis D)
Energieverbrauch in kWh/Jahr, auf der Grundlage von Ergebnissen der Normprüfung über 24 Stunden. Der tatsächliche Verbrauch hängt von der Nutzung und vom Standort des Geräts ab	122
Nutzzinhalt in Liter, Kühlschrank	142
Nutzzinhalt in Liter, Sterne-Fach	0
Nutzzinhalt in Liter, Weinlagerfach	0
Nutzzinhalt in Liter, Summe der Nutzzinhalte	142
Nutzzinhalt in Liter, Gefriergerät	
Nutzzinhalt in Liter, Kühler	0
Nutzzinhalt in Liter, sonstige Fächer	0
Sterneinstufung des Gefrierfachs mit dem größten Nutzzinhalt	ohne
Auslegungstemperatur der sonstigen Fächer > 14 °C (°C), falls vorhanden	
Frostfrei (J/N), Kühlschrank	NEIN
Lagerzeit bei Störung in h	0
Gefriervermögen in kg/24 h	0
Klimaklasse	erweiterte gemäßigte Zone, tropische Zone
Niedrigste Umgebungstemperatur für den Betrieb des Geräts in °C	10
Höchste Umgebungstemperatur für den Betrieb des Geräts in °C	43
Luftschallemissionen in dB(A) re1 pW	38
Einbaugerät J/N	JA
Dieses Gerät ist ausschließlich zur Lagerung von Wein bestimmt J/N	NEIN

Datenblatt für Haushaltsgeschirrspüler

nach delegierter Verordnung (EU) Nr. 1059/2010

Miele			
Modellname / -kennzeichen	G 4380 VI		
Nennkapazität in Standardgedecken für den Standardreinigungszyklus		13	
Energieeffizienzklasse			
A+++ (höchste Effizienz) bis D (niedrigste Effizienz)		A++	
jährlicher Energieverbrauch (AE _c) ¹	kWh/Jahr	262	
Energieverbrauch des Standardreinigungszyklus (E _c)			
gewichtete Leistungsaufnahme im Aus-Zustand (P _o)	kWh	0,93	
Leistungsaufnahme im Bereitschaftszustand (P _i)	W	0,20	
gewichteter jährlicher Wasserverbrauch (AW _c) ²	Liter/Jahr	3.360	
Trocknungseffizienzklasse			
A (höchste Effizienz) bis G (niedrigste Effizienz)		A	
Standardprogramm, auf das sich die Informationen auf dem Etikett und im Datenblatt beziehen ³			
Programmdauer des Standardreinigungszyklus	min	232	
Dauer des unausgeschalteten Zustands (T _i) ⁴	min	10	
Luftschallemissionen	re 1 pW	46	
Einbaugerät		●	
● Ja, vorhanden			
¹ Auf der Grundlage von 280 Standardreinigungszyklen bei Kaltwasserbefüllung und dem Verbrauch der Betriebsarten mit geringer Leistungsaufnahme. Der tatsächliche Energieverbrauch hängt von der Art der Nutzung des Geräts ab.			
² Auf der Grundlage von 280 Standardreinigungszyklen. Der tatsächliche Wasserverbrauch hängt von der Art der Nutzung des Geräts ab.			
³ Dieses Programm ist zur Reinigung normal verschmutzten Geschirrs geeignet und in Bezug auf den kombinierten Energie- und Wasserverbrauch am effizientesten.			
⁴ Falls der Haushaltsgeschirrspüler mit Leistungssteuerung ausgerüstet ist.			