

Allgemeine Gefahrenhinweise

für die Modelle der Jockenhöfer Gruppe

Zur Verordnung EU 2023/988 über die allgemeine Produktsicherheit

Betten Standard *Seite 2 - 6*

Betten Elektrische Komponenten *Seite 7 - 13*

Betten Elektromotorisch *Seite 14 - 31*



Polster Standard *Seite 32 - 36*

Polster Elektrische Komponenten *Seite 37 - 43*

Polster Elektromotorisch *Seite 44 - 52*



Sessel Standard *Seite 53 - 61*

Sessel Elektromotorisch *Seite 62 - 66*

Stühle *Seite 67 - 70*

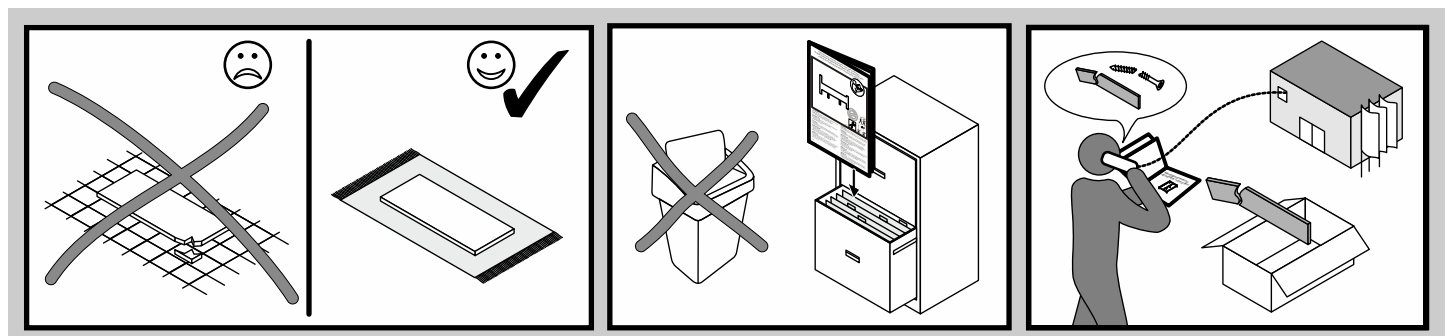


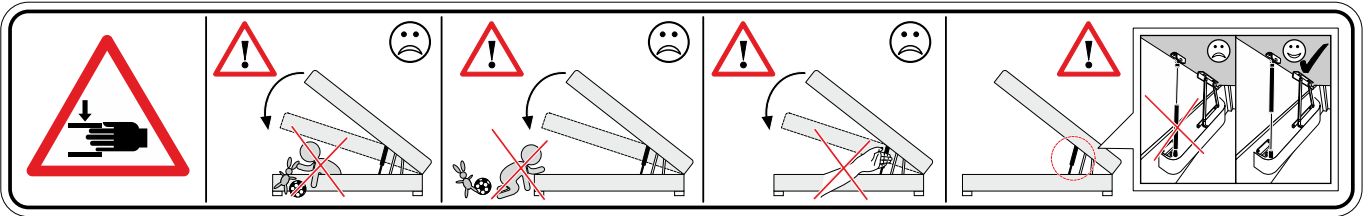
Tische *Seite 71 - 75*

Bänke *Seite 76 - 79*

Aufbauanleitung / Assembly Instruction / Instruction de Montage / Montagevoorschrift /
Instrukcja montażu / Montážní návod / Montážny návod / Szerelési útmutató / Instructie de montaje /
Montaj talimatı / Инструкция по монтажу / Navodila za Postavitve /
Upute za Sastavljanje / Istruzioni per il montaggio

BETTEN (Standard)





Sicherheitshinweise:

D

Bitte die Montage- und Bedienungsanleitung vor dem Montieren oder Benutzen sorgfältig lesen!

Achtung! Montage- und Bedienungsanleitung nach der Montage dem Besitzer/Benutzer übergeben!

Alle Bauteile sind regelmäßig per Sichtkontrolle auf mechanische Schäden, Verschleiß und ihre Funktion zu kontrollieren.

Alle Schrauben des Möbels müssen in regelmäßigen Intervallen nachgezogen werden, um eine einwandfreie Benutzung zu gewährleisten.

Das Möbel ist kein Spielzeug. Klappen, Auszüge und andere bewegliche Bauteile am Möbel können bei Fehlnutzung zu Verletzungen führen. Achten Sie darauf, dass keine Kinder oder in ihrem Handeln eingeschränkte Personen die Mechanismen ohne Aufsicht betätigen.

Das Möbel ist nur für die Anwendung in geschlossenen, trockenen Innenräumen geeignet.

Die verwendeten Materialien am Möbel sind nicht feuerfest. Achten Sie darauf, dass keine Wärmequellen in die Nähe des Möbels kommen.

Bitte beachten Sie, dass dieses Modell nur für den allgemeinen Wohnbedarf konzipiert wurde und für den gewerblichen Bereich nicht geeignet ist!

Warnings:

GB

Please read the assembly and user instructions carefully before assembly or use!

Attention! Give the assembly and user instructions to the owner/user after assembly!

All parts are to be regularly checked by visual inspection for mechanical damage, wear, and functioning.

All bolts in the furniture must be re-tightened at regular intervals, in order to ensure proper use.

The furniture is not a toy. Flaps, drawers, and other mobile parts of the furniture can lead to injuries in the event of incorrect use. Ensure that no children or people who are impaired in their actions operate the mechanisms without supervision.

The furniture is only suitable for use in closed, dry indoor spaces.

The materials used in the furniture are not fireproof. Make sure that no heat sources come close to the furniture.

Please note that this model is designed for general domestic use only and is not suitable for commercial use!

Avertissements:

FR

Veuillez lire attentivement les instructions de montage et le mode d'emploi avant le montage ou l'utilisation!

Attention! Après le montage, remettre les instructions de montage et le mode d'emploi au propriétaire/à l'utilisateur!

Procéder régulièrement à un contrôle visuel de tous les composants pour contrôler les dégâts mécaniques, l'usure et leur fonctionnement.

Serrer les vis à des intervalles réguliers pour garantir une utilisation en toute sécurité.

Le meuble n'est pas un jouet. Tiroirs, parties amovibles et les autres composants mobiles du meuble peuvent provoquer des blessures en cas d'une utilisation non conforme. Assurez-vous qu'aucun enfant ou qu'aucune personne ayant des capacités physiques, sensorielles ou mentales réduites n'actionne les mécanismes sans surveillance.

Le meuble est adapté pour être uniquement utilisé à l'intérieur, dans un endroit fermé et sec.

Les matériaux utilisés pour le meuble ne sont pas ignifuges. Assurez-vous qu'aucune source de chaleur ne soit à proximité du meuble.

Veuillez noter que ce modèle a été conçu exclusivement pour répondre aux besoins domestiques et ne convient pas pour une utilisation commerciale.

Waarschuwingen:

NL

Lees voor de montage of het gebruik de montage- en bedieningshandleiding zorgvuldig door!

Opgelet! De montage- en bedieningshandleiding moet na de montage aan de eigenaar/gebruiker worden overhandigd!

Alle onderdelen moeten regelmatig visueel worden gecontroleerd op mechanische beschadigingen, slijtage en hun werking.

Alle meubelschroeven moeten regelmatig worden aangedraaid om een correct gebruik te garanderen.

Het meubel is geen speelgoed. Kleppen, uitschuifelementen en andere bewegende delen van het meubel kunnen bij onjuist gebruik letsel veroorzaken. Let erop dat kinderen en personen met een beperking de mechanismen niet zonder toezicht bedienen.

Het meubel is alleen geschikt voor gebruik in gesloten, droge binnenruimtes.

De materialen die voor het meubel gebruikt zijn, zijn niet vuurvast. Zorg ervoor dat er geen warmtebronnen in de buurt van het meubel komen.

Houd er rekening mee dat dit model alleen is ontworpen voor de algemene woonbehoefte en niet geschikt is voor commerciële bedrijven!

Avvertenze:

IT

Prima del montaggio o dell'utilizzo, leggere attentamente le istruzioni per il montaggio e l'uso!

Attenzione! Dopo il montaggio consegnare al proprietario/utente le istruzioni per il montaggio e l'uso!

Effettuare regolarmente un controllo visivo su tutti i componenti per controllare la presenza di danni meccanici, tracce di usura e il funzionamento.

Serrare a intervalli regolari tutte le viti del mobile per garantire il perfetto funzionamento durante l'utilizzo.

Il mobile non è un gioco. Alette, parti estraibili e altre parti mobili del mobile possono causare lesioni se usate erroneamente. Attenzione: i bambini o persone con mobilità ridotta non devono azionare i meccanismi senza la supervisione di un adulto.

Il mobile è predisposto per l'uso in ambienti interni chiusi e asciutti.

I materiali del mobile usati non sono ignifughi. Fare attenzione a non avvicinare fonti di calore in prossimità del mobile.

Vogliate prendere nota che questo modello è stato concepito solo per uso residenziale generale e non è adatto per uso commerciale!

Uyarı bilgileri:

TR

Lütfen montaj veya kullanım öncesinde montaj ve kullanım kılavuzunu dikkatlice okuyun!

Dikkat! Montaj sonrasında montaj ve kullanım kılavuzunu ürünün sahibine/kullanıcısına teslim edin!

Tüm parçalarda düzenli olarak mekanik hasar, aşınma ve çalışma kontrolü yapılmalıdır.

Mobilyanın sorunsuz şekilde kullanılması için, tüm civatalar düzenli aralıklarda sıkılmalıdır.

Bu mobilya bir oyuncak değildir. Mobilyadaki kapaklar, çekmeceler ve diğer hareketli parçalar, yanlış kullanım durumunda yaralanmalara neden olabilir. Çocukların veya kısıtlı becerilere sahip kişilerin, mekanizmaları denetimsiz kullanmalarına dikkat edilmelidir.

Bu mobilya, sadece kapalı ve kuru alanlarda ve iç mekanlarda kullanım için tasarlanmıştır.

Mobilyada kullanılan malzemeler yangına dayanıklı değildir. Mobilyanın yakınında ısı kaynaklarının bulunmamasına dikkat edilmelidir.

Bu modelin yalnızca genel konut ihtiyaçları için tasarlandığını ve ticari kullanıma uygun olmadığını lütfen unutmayın!

Upozornění:

CZ

Před zahájením montáže nebo používáním si prosím pozorně přečtěte návod k montáži a obsluze!

Pozor! Návod k montáži a obsluze po provedení montáže předejte vlastníkovi/uživateli!

Je nutná pravidelná vizuální kontrola mechanického poškození, opotřebení a funkce všech konstrukčních dílů.

Všechny šrouby nábytku musí být v pravidelných intervalech dotahovány, aby bylo zaručeno jeho bezvadné používání.

Nábytek není hračka. Klapky, výsuvy a ostatní pohyblivé části mohou při nesprávném zacházení způsobit úraz. Dbejte na to, aby s mechanismem bez dozoru nemanipulovaly děti nebo osoby, které nejsou zcela odpovědné za své jednání.

Nábytek je určen pouze pro používání v uzavřených a suchých interiérech.

Materiál použitý na výrobu nábytku není ohnivzdorný. Dbejte na to, aby v blízkosti nábytku nebyl umístěn žádný zdroj tepla.

Dbejte prosím na to, že tento modul byl koncipován pro běžné domácí použití a není vhodný pro používání v komerční oblasti!

Wskazówki ostrzegawcze:

PL

Przed montażem lub użyciem należy dokładnie przeczytać instrukcję montażu i obsługi!

Uwaga! Po wykonaniu montażu należy przekazać instrukcję montażu i obsługi właścicielowi/użytkownikowi!

Wszystkie elementy muszą być regularnie sprawdzane wizualnie pod kątem uszkodzeń mechanicznych, zużycia i prawidłowego działania.

Wszystkie śruby mebli muszą być regularnie dokręcane, aby zapewnić prawidłowe użytkowanie.

Mebel nie jest zabawką. Nieprawidłowe użycie klap, szuflad i innych ruchomych części mebla może spowodować obrażenia. Upewnij się, aby dzieci lub osoby o ograniczonej sprawności, nie obsługiwały mechanizmów bez nadzoru.

Mebel nadaje się do użytku wyłącznie w zamkniętych, suchych pomieszczeniach.

Materiały, z których wykonany jest mebel, nie są ognioodporne. Uważać, aby nie zbliżać do mebla żadnych źródeł ciepła.

Należy pamiętać, że model ten jest przeznaczony wyłącznie do ogólnego użytku domowego. Nie nadaje się do użytku komercyjnego!

Предупредительные указания:

RU

Перед монтажом или использованием внимательно прочитайте руководство по монтажу и эксплуатации!

Внимание! После монтажа передайте руководство по монтажу и эксплуатации владельцу/пользователю!

Регулярно осматривайте все узлы на наличие механических повреждений и износа, а также проверяйте исправность функционирования.

Чтобы обеспечить бесперебойную эксплуатацию мебели, регулярно подтягивайте все винты.

Данный предмет мебели не является игрушкой. Неправильная эксплуатация крышек, выдвигаемых ящиков и прочих подвижных деталей мебели может привести к травмам. Не допускайте эксплуатации механизмов детьми или людьми с ограниченными физическими возможностями без присмотра.

Мебель предназначена для применения в закрытых, сухих помещениях.

Используемые в мебели материалы не являются огнестойкими. Не располагайте вблизи мебели источники тепла.

Обратите внимание, что данная модель предназначена только для использования в быту и не подходит для коммерческого применения!

Avertizări:

RO

Vă rugăm să citiți cu atenție instrucțiunile de montare și operare, înainte de montare sau utilizare!

Atenție! După montare, predați instrucțiunile de montare și operare proprietarului/utilizatorului!

Toate componentele trebuie supuse periodic unei inspecții vizuale, pentru verificarea deteriorărilor mecanice, a uzurii și a funcționării acestora.

Toate șuruburile mobilierului trebuie strânse la intervale regulate, pentru a asigura utilizarea ireproșabilă.

Mobilierul nu este o jucărie. Clapetele, sertarele și alte piese mobile ale mobilierului pot provoca vătămări, în cazul în care sunt utilizate incorect. Asigurați-vă că niciun copil sau persoană cu dizabilități nu acționează mecanisme fără supraveghere.

Mobilierul este adecvat numai pentru utilizare în spații interioare închise, uscate.

Materialele utilizate pentru mobilier nu sunt ignifuge. Asigurați-vă că nu există surse de căldură în apropierea mobilierului.

Vă rugăm să rețineți că acest model este proiectat numai pentru uz rezidențial general și nu este potrivit pentru uz comercial!

Figyelmeztetés:

HU

Kérjük, az összeszerelés és a használat előtt alaposan olvassa el a szerelési és használati útmutatót!

Figyelem! A szerelést követően adja át a szerelési és használati útmutatót a tulajdonosnak/felhasználónak!

Minden alkatrészt rendszeresen ellenőrizzen szemrevételezéssel, hogy azok nem sérültek-e meg mechanikusan, nem kopottak-e, illetve működképese-e.

A bűtor összes csavarját rendszeres időközönként után kell húzni, hogy a kifogástalan használat biztosítható legyen.

A bűtor nem gyermekjáték. A bűtor kihajtható, kihúzható elemei és egyéb mozgatható alkatrészei hibás használat esetén sérüléseket eredményezhetnek. Ügyeljen rá, hogy a gyermekek vagy cselekedeteiben korlátozott személyek ne használhassák felügyelet nélkül a szerkezeteket.

A bűtor csak zárt, száraz, beltéri helyiségekben történő használatra alkalmas.

A bűtoron felhasznált anyagok nem tűzállóak. Ügyeljen rá, hogy ne legyen hőforrás a bűtor közelében.

Kérjük, vegye figyelembe, hogy az adott modellt általános otthoni használatra terveztük, az kereskedelmi, ipari felhasználásra nem való.

Upozornenia:

SK

Pred montážou alebo použitím si pozorne prečítajte návod na montáž a použitie!

Pozor! Návod na montáž a použitie po inštalácii odovzdajte majiteľovi/používateľovi!

Všetky komponenty sa musia pravidelne vizuálne kontrolovať z hľadiska mechanického poškodenia, opotrebenia a ich funkčnosti.

Všetky skrutky nábytku je potrebné v pravidelných intervaloch doťahovať, aby sa zabezpečilo jeho bezchybné používanie.

Nábytok nie je určený na hranie. Veká, výsuvy a iné pohyblivé diely na nábytku môžu pri nesprávnom používaní spôsobiť poranenia. Dajte pozor na to, aby žiadne deti alebo osoby s obmedzeným konaním nemanipulovali s mechanizmami bez dozoru.

Nábytok je vhodný iba na použitie v uzavretých a suchých interiéroch.

Materiály použité na nábytok nie sú ohňovzdorné. Dbajte na to, aby v blízkosti nábytku neboli umiestnené žiadne zdroje tepla.

Dbajte na to, že tento model bol navrhnutý iba pre všeobecné bytové potreby a nie je vhodný na komerčné použitie!

Opozorila:

SL

Pred montažo ali uporabo natančno preberite navodila za montažo in uporabo!

Pozor! Navodila za montažo in uporabo po končani montaži predajte lastniku/uporabniku!

Vse sestavne dele redno pregledujte glede mehanskih poškodb, obrabe in pravnega delovanja.

Vse vijake pri pohištvu redno zategujte, da zagotovite nemoteno uporabo.

Pohištvo ni igrača. Lopute, izvleki in drugi premični sestavni deli pohištvva lahko ob nepravilni uporabi povzročijo poškodbe. Prepričajte se, da otroci ali druge opravilno omejene osebe ne upravljajo mehanizmov brez nadzora.

Pohištvo je primerno samo za uporabo v zaprtih, suhih notranjih prostorih.

Materiali, uporabljeni pri pohištvu, niso odporni proti ognju. Pazite, da v bližini pohištvva ni nobenih virov toplote.

Upoštevajte, da je ta model zasnovan le za splošne stanovanjske potrebe in ni primeren za tržno uporabo!

Sigurnosne napomene:

HR

Prije montaže ili korištenja pažljivo pročitajte Upute za montažu i uporabu!

Pozor! Nakon montaže predajte Upute za montažu i uporabu vlasniku/korisniku!

Sve komponente treba redovito vizualno provjeravati na mehanička oštećenja, istrošenost i njihovu funkcionalnost.

Sve vijke namještaja treba redovito naknadno zatezati kako bi se zajamčilo besprijekorno korištenje.

Namještaj nije igračka. Zaklopke, izvlačivi dijelovi i druge pomične komponente namještaja mogu u slučaju pogrešnog rukovanja uzrokovati ozljede. Pazite da djeca ili osobe ograničene u obavljanju radova ne aktiviraju mehanizme bez nadzora.

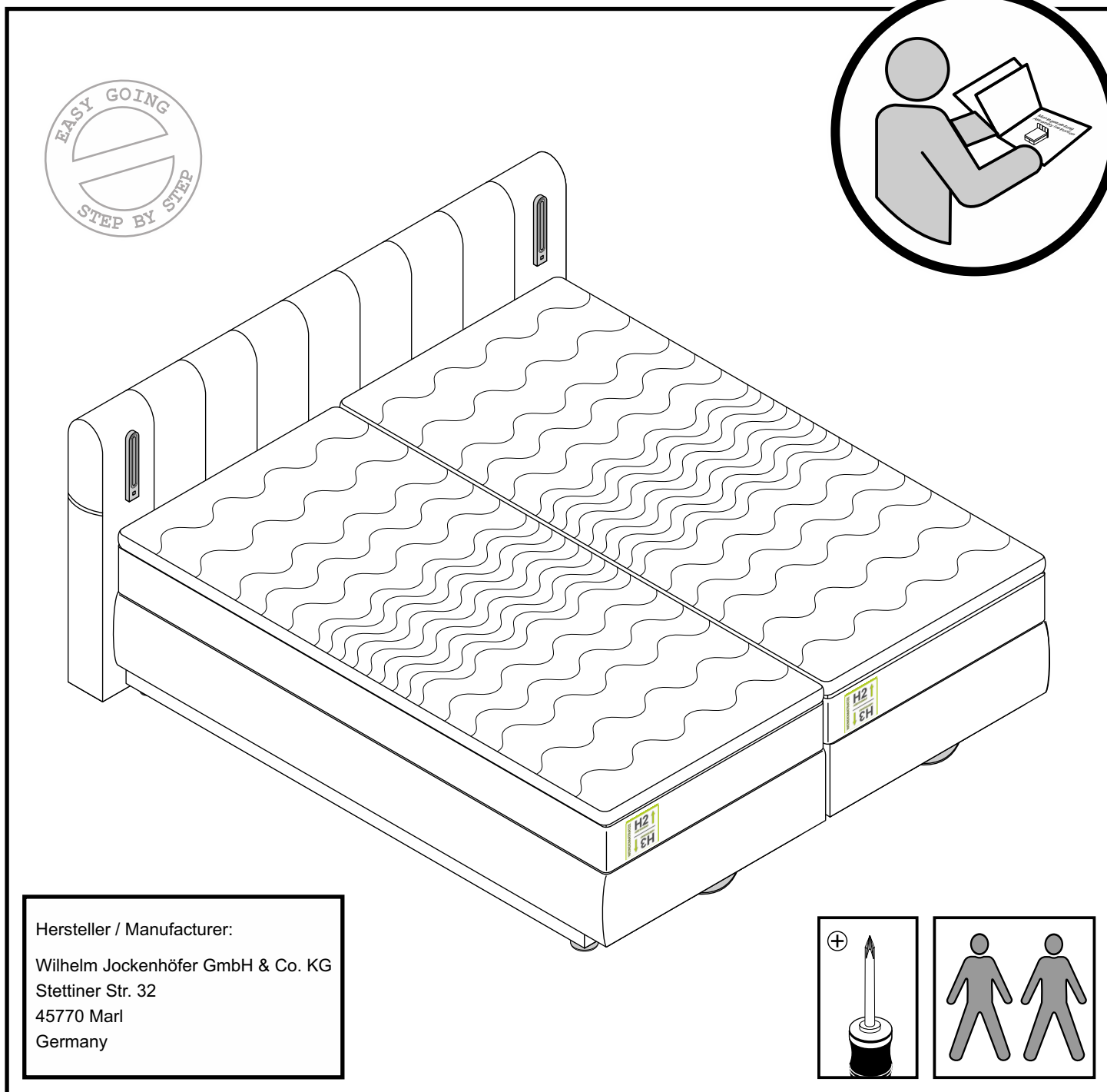
Namještaj je prikladan samo za korištenje u zatvorenim, suhim unutrašnjim prostorijama.

Materijali koji se koriste na namještaju nisu vatrootporni. Pazite da se izvori toplote ne nalaze blizu namještaja.

Vodite računa o tome da je ovaj model dizajniran samo za opće potrebe stanovanja te da nije prikladan za komercijalnu uporabu!

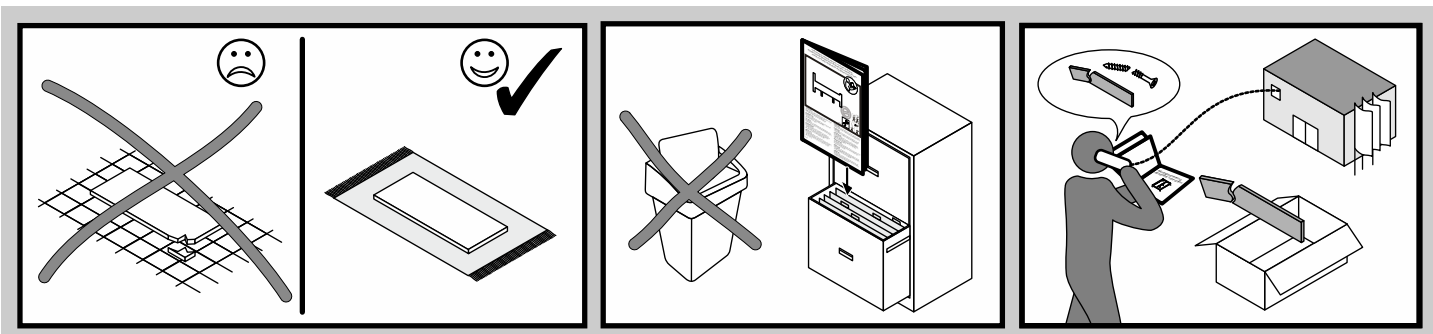
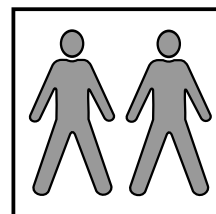
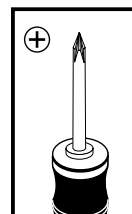
Aufbauanleitung / Assembly Instruction / Instruction de Montage / Montagevoorschrift /
Instrukcja montażu / Montážni návod / Montážny návod / Szerelési útmutató / Instructie de montaje /
Montaj talimatı / Инструкция по монтажу / Navodila za Postavitve /
Upute za Sastavljanje / Istruzioni per il montaggio

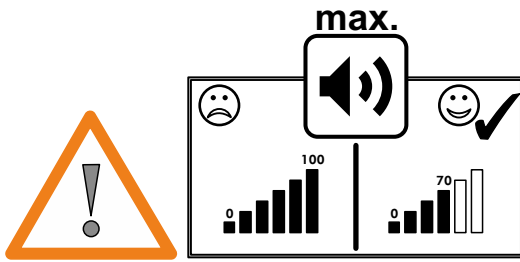
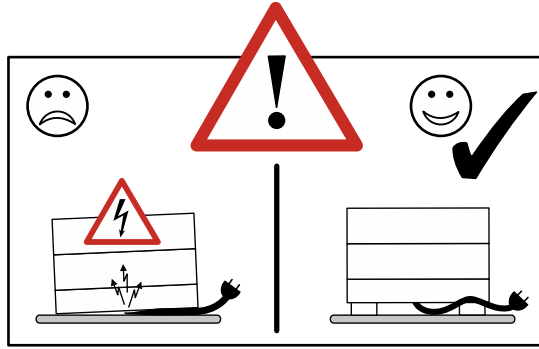
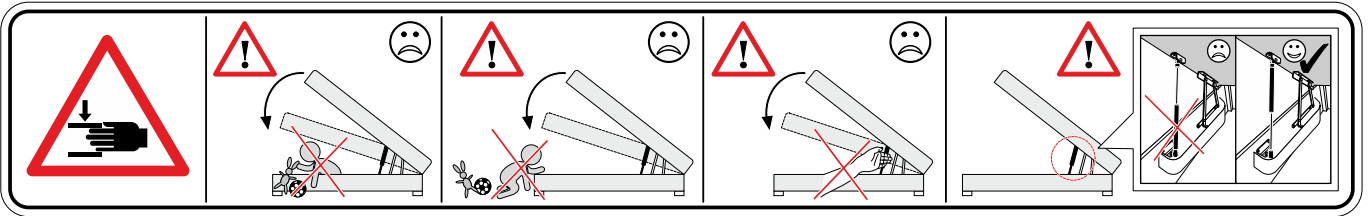
BETTEN (elektr. Komponenten)



Hersteller / Manufacturer:

Wilhelm Jockenhöfer GmbH & Co. KG
Stettiner Str. 32
45770 Marl
Germany





Sicherheitshinweise:

D

Bitte die Montage- und Bedienungsanleitung vor dem Montieren oder Benutzen sorgfältig lesen!

Achtung! Montage- und Bedienungsanleitung nach der Montage dem Besitzer/Benutzer übergeben!

Es ist stets darauf zu achten, dass Kabel und andere flexible Bauteile nicht durch die Montage oder die Funktion eingeklemmt werden können.

Überschreiten Sie angegebenen Maximalbelastungen nicht. Andernfalls kann das Möbelstück beschädigt oder zerstört werden.

Das Möbel darf keinesfalls im beschädigten Zustand betrieben werden.

Trennen Sie vor In- und Außerbetriebnahme, Wartung oder Reinigung das Bett von der Spannungsversorgung, um Verletzungsgefahren oder Beschädigungen auszuschließen.

Lassen Sie erforderliche Reparaturarbeiten nur vom qualifizierten Fachpersonal durchführen. Bei unsachgemäßem Umgang droht Gefahr und Garantieverlust.

Alle Schrauben des Möbels müssen in regelmäßigen Intervallen nachgezogen werden, um eine einwandfreie Benutzung zu gewährleisten.

Alle Bauteile sind regelmäßig per Sichtkontrolle auf mechanische Schäden, Verschleiß und ihre Funktion zu kontrollieren.

Das Möbel ist kein Spielzeug. Klappen, Auszüge und andere bewegliche Bauteile am Möbel können bei Fehlnutzung zu Verletzungen führen. Achten Sie darauf, dass keine Kinder oder in ihrem Handeln eingeschränkte Personen die Mechanismen ohne Aufsicht betätigen.

Das Möbel ist nur für die Anwendung in geschlossenen, trockenen Innenräumen geeignet.

Die verwendeten Materialien am Möbel sind nicht feuerfest. Achten Sie darauf, dass keine Wärmequellen in die Nähe des Möbels kommen.

Bitte nur mit einem Staubtuch oder leicht feuchtem Lappen reinigen. Eindringende Feuchtigkeit kann einen Kurzschluss verursachen.

Bitte beachten Sie, dass dieses Modell nur für den allgemeinen Wohnbedarf konzipiert wurde und für den gewerblichen Bereich nicht geeignet ist!

Warnings:

GB

Please read the assembly and user instructions carefully before assembly or use!

Attention! Give the assembly and user instructions to the owner/user after assembly!

One must always ensure that cables and other flexible components cannot be trapped/caught by assembly or function.

Do not exceed the maximum loads specified. Otherwise, the furniture may sustain damage or be irreparably damaged.

The furniture must under no circumstances be used in a damaged state.

Disconnect the bed before commencing or discontinuing use, carrying out maintenance or cleaning the bed in order to avoid danger of damage or people being harmed.

Make sure any necessary repairs are only carried out by qualified specialists. Improper handling can be dangerous and risks rendering the warranty null and void.

All bolts in the furniture must be re-tightened at regular intervals, in order to ensure proper use.

All parts are to be regularly checked by visual inspection for mechanical damage, wear, and functioning.

The furniture is not a toy. Flaps, drawers, and other mobile parts of the furniture can lead to injuries in the event of incorrect use. Ensure that no children or people who are impaired in their actions operate the mechanisms without supervision.

The furniture is only suitable for use in closed, dry indoor spaces.

The materials used in the furniture are not fireproof. Make sure that no heat sources come close to the furniture. Never smoke in bed. There is a risk of fire.

Please only clean the bed with a duster or a slightly damp cloth. Moisture which gets into the bed can cause a short-circuit.

Please note that this model is designed for general domestic use only and is not suitable for commercial use!

Avertissements:

FR

Veuillez lire attentivement les instructions de montage et le mode d'emploi avant le montage ou l'utilisation !

Attention ! Après le montage, remettre les instructions de montage et le mode d'emploi au propriétaire/à l'utilisateur !

Vérifier constamment que le câble ou d'autres composants flexibles ne se coincent pas pendant le montage ou le fonctionnement.

Ne dépassez pas les charges maximum indiquées. Sinon, le meuble peut être endommagé ou détruit.

Le meuble ne doit en aucun cas être utilisé s'il est abîmé.

Débrancher le lit de l'alimentation électrique avant toute mise en marche et hors marche, maintenance ou nettoyage, afin d'exclure tout danger de blessure ou de détérioration.

Faites effectuer les travaux de réparation nécessaires par le personnel spécialisé compétent. Une manipulation non conforme peut entraîner un risque et une perte de la garantie.

Serrer les vis à des intervalles réguliers pour garantir une utilisation en toute sécurité.

Procéder régulièrement à un contrôle visuel de tous les composants pour contrôler les dégâts mécaniques, l'usure et leur fonctionnement.

Le meuble n'est pas un jouet. Tiroirs, parties amovibles et les autres composants mobiles du meuble peuvent provoquer des blessures en cas d'une utilisation non conforme. Assurez-vous qu'aucun enfant ou qu'aucune personne ayant des capacités physiques, sensorielles ou mentales réduites n'actionne les mécanismes sans surveillance.

Le meuble est adapté pour être uniquement utilisé à l'intérieur, dans un endroit fermé et sec.

Les matériaux utilisés pour le meuble ne sont pas ignifuges. Assurez-vous qu'aucune source de chaleur ne soit à proximité du meuble. Ne fumez jamais au lit. Risque d'incendie !

Ne nettoyer qu'avec un chiffon à poussière ou un chiffon légèrement humide. La pénétration de l'humidité peut provoquer un court-circuit.

Veuillez noter que ce modèle a été conçu exclusivement pour répondre aux besoins domestiques et ne convient pas pour une utilisation commerciale.

Waarschuwingen:

NL

Lees voor de montage of het gebruik de montage- en bedieningshandleiding zorgvuldig door!

Opgelet! De montage- en bedieningshandleiding moet na de montage aan de eigenaar/gebruiker worden overhandigd!

Er moet altijd voor worden gezorgd dat kabels en andere flexibele componenten niet door de montage of functie kunnen worden ingeklemd.

Overschrijd de aangegeven maximale belastingen niet. Anders kan het meubelstuk worden beschadigd of vernield.

Het meubel mag in geen geval worden gebruikt als het beschadigd is.

Scheid het bed van de stroomvoeding vóór het in werking en buiten werking zetten, onderhoud en reiniging, teneinde gevaar voor letsels of beschadigingen uit te sluiten.

Laat vereiste reparatiewerkzaamheden enkel door gekwalificeerd vakpersoneel uitvoeren. Bij ondeskundig hanteren dreigt gevaar en het verval van de garantie.

Alle meubelschroeven moeten regelmatig worden aangedraaid om een correct gebruik te garanderen.

Alle onderdelen moeten regelmatig visueel worden gecontroleerd op mechanische beschadigingen, slijtage en hun werking.

Het meubel is geen speelgoed. Kleppen, uitschuifelementen en andere bewegende delen van het meubel kunnen bij onjuist gebruik letsel veroorzaken. Let erop dat kinderen en personen met een beperking de mechanismen niet zonder toezicht bedienen.

Het meubel is alleen geschikt voor gebruik in gesloten, droge binnenruimtes.

De materialen die voor het meubel gebruikt zijn, zijn niet vuurvast. Zorg ervoor dat er geen warmtebronnen in de buurt van het meubel komen. Rook ook nooit in bed. Er bestaat brandgevaar.

Gelieve enkel met een stoflap of een licht vochtige vod schoon te maken. Het indringen van vocht kan kortsluiting veroorzaken.

Houd er rekening mee dat dit model alleen is ontworpen voor de algemene woonbehoefte en niet geschikt is voor commerciële bedrijven!

Avvertenze:

IT

Prima del montaggio o dell'utilizzo, leggere attentamente le istruzioni per il montaggio e l'uso!

Attenzione! Dopo il montaggio consegnare al proprietario/utente le istruzioni per il montaggio e l'uso!

Fare sempre attenzione a evitare che cavi o altri componenti flessibili possano restare incastrati durante il montaggio o il funzionamento.

Non superare il carico massimo indicato. Altrimenti il mobile rischia di rovinarsi o frantumarsi.

Il mobile non deve in nessun caso essere utilizzato se è danneggiato.

Scollare il letto dall'alimentazione prima della messa in funzione, interruzione di esercizio, manutenzione o pulizia, per escludere il rischio di lesioni o danneggiamenti.

Affidare gli interventi di riparazione necessari esclusivamente al personale tecnico qualificato. L'uso non conforme può essere pericoloso e comporta la perdita di garanzia.

Serrare a intervalli regolari tutte le viti del mobile per garantire il perfetto funzionamento durante l'utilizzo.

Effettuare regolarmente un controllo visivo su tutti i componenti per controllare la presenza di danni meccanici, tracce di usura e il funzionamento.

Il mobile non è un gioco. Alette, parti estraibili e altre parti mobili del mobile possono causare lesioni se usate erroneamente. Attenzione: i bambini o persone con mobilità ridotta non devono azionare i meccanismi senza la supervisione di un adulto.

Il mobile è predisposto per l'uso in ambienti interni chiusi e asciutti.

I materiali del mobile usati non sono ignifughi. Fare attenzione a non avvicinare fonti di calore in prossimità del mobile. Non fumare mai nel letto. Pericolo di incendio.

Pulire esclusivamente con un panno per la polvere o con un panno umido. L'umidità penetrata può causare un corto circuito.

ogliate prendere nota che questo modello è stato concepito solo per uso residenziale generale e non è adatto per uso commerciale!

Uyarı bilgileri:

TR

Lütfen montaj veya kullanım öncesinde montaj ve kullanım kılavuzunu dikkatlice okuyun!

Dikkat! Montaj sonrasında montaj ve kullanım kılavuzunu ürünün sahibine/kullanıcısına teslim edin!

Kablo ve diğer esnek parçaların, montaj veya kullanım sırasında sıkıştırılmamasına her zaman dikkat edilmelidir.

Belirtilen azami yük değerini aşmayınız, aksi takdirde mobilya parçası zarar görebilir veya kullanılamaz hale gelebilir.

Mobilya hasarlı durumdayken kesinlikle kullanılmamalıdır.

Yatağı işleme almadan ve işletim dışı bırakmadan, bakım ve temizlik çalışmalarından önce, yaralanma tehlikelerini ve hasarları önlemek amacıyla yatağı gerilim beslemesinden ayırın.

Gerekli onarım çalışmalarının, sadece kalifiye uzman personel tarafından yapılmasını sağlayın. Usulüne uygun olmayan kullanım şeklinde, garanti hizmetinin geçerliliği kaybolabilir.

Mobilyanın sorunsuz şekilde kullanılması için, tüm civatalar düzenli aralıklarda sıkılmalıdır.

Tüm parçalarda düzenli olarak mekanik hasar, aşınma ve çalışma kontrolü yapılmalıdır.

Bu mobilya bir oyuncak değildir. Mobilyadaki kapaklar, çekmeceler ve diğer hareketli parçalar, yanlış kullanım durumunda yaralanmalara neden olabilir. Çocukların veya kısıtlı becerilere sahip kişilerin, mekanizmaları denetimsiz kullanmalarına dikkat edilmelidir.

Bu mobilya, sadece kapalı ve kuru alanlarda ve iç mekanlarda kullanım için tasarlanmıştır.

Mobilyada kullanılan malzemeler yangına dayanıklı değildir. Mobilyanın yakınında ısı kaynaklarının bulunmamasına dikkat edilmelidir. Yatakta kesinlikle sigara içmeyin. Yangın tehlikesi söz konusudur.

Sadece bir toz bezi veya hafif nemli temizlik bezi ile temizleyin. İç kısımlara kaçan ıslaklık kısa devreye yol açabilir.

Bu modelin yalnızca genel konut ihtiyaçları için tasarlandığını ve ticari kullanıma uygun olmadığını lütfen unutmayın!

Upozornění:

CZ

Před zahájením montáže nebo používáním si prosím pozorně přečtěte návod k montáži a obsluze!

Pozor! Návod k montáži a obsluze po provedení montáže předejte vlastníkovu/uzivateli!

Vždy je nutné dbát na to, aby kabely a ostatní pohyblivé části nebyly montáží omezeny ve své funkci.

Nepřekračujte uvedená maximální zatížení. V opačném případě může dojít k poškození nebo zničení nábytku.

Nábytek nesmí být nikdy používán, je-li poškozen.

Před uvedením do provozu, odstavením z provozu, údržbou či čištěním odpojte postel od zdroje napětí, abyste vyloučili rizika poranění či poškození.

Nezbytné opravy musí být provedeny pouze kvalifikovaným odborným personálem. Při neodborné manipulaci hrozí nebezpečí a zánik záruky.

Všechny šrouby nábytku musí být v pravidelných intervalech dotahovány, aby bylo zaručeno jeho bezvadné používání.

Je nutná pravidelná vizuální kontrola mechanického poškození, opotřebení a funkce všech konstrukčních dílů.

Nábytek není hračka. Klapky, výsuvy a ostatní pohyblivé části mohou při nesprávném zacházení způsobit úraz. Dbejte na to, aby s mechanismem bez dozoru nemanipulovaly děti nebo osoby, které nejsou zcela odpovědné za své jednání.

Nábytek je určen pouze pro používání v uzavřených a suchých interiérech.

Materiál použitý na výrobu nábytku není ohnivzdorný. Dbejte na to, aby v blízkosti nábytku nebyl umístěn žádný zdroj tepla. V posteli nikdy nekuřte. Hrozí nebezpečí požáru.

K čištění použijte pouze prachovku anebo nepatrně vlhký hadřík. Vniklá vlhkost může vést ke zkratu.

Dbejte prosím na to, že tento modul byl koncipován pro běžné domácí použití a není vhodný pro používání v komerční oblasti!

Wskazówki ostrzegawcze:

PL

Przed montażem lub użyciem należy dokładnie przeczytać instrukcję montażu i obsługi!

Uwaga! Po wykonaniu montażu należy przekazać instrukcję montażu i obsługi właścicielowi/użytkownikowi!

Należy zawsze uważać, aby kable i inne elastyczne elementy nie zostały zakleszczone na skutek montażu lub funkcjonowania przedmiotu.

Nie wolno przekraczać podanych maksymalnych wartości obciążenia. W przeciwnym razie mebel może zostać uszkodzony lub zniszczony.

Nie wolno w żadnym wypadku użytkować uszkodzonych mebli.

Przed włączeniem łóżka do eksploatacji oraz przed wyłączeniem łóżka z eksploatacji, przed konserwacją lub czyszczeniem łóżka należy odłączyć je od zasilania napięciowego, aby wykluczyć niebezpieczeństwa obrażeń ciała lub uszkodzenia.

Przeprowadzenie wymaganych robót naprawczych należy zlecać wyłącznie wykwalifikowanemu personelowi specjalistycznemu. W przypadku niefachowego obchodzenia się z łóżkiem grozi niebezpieczeństwo oraz utrata gwarancji.

Wszystkie śruby mebli muszą być regularnie dokręcane, aby zapewnić prawidłowe użytkowanie.

Wszystkie elementy muszą być regularnie sprawdzane wizualnie pod kątem uszkodzeń mechanicznych, zużycia i prawidłowego działania.

Mebel nie jest zabawką. Nieprawidłowe użycie kłapek, szuflad i innych ruchomych części mebla może spowodować obrażenia. Upewnij się, aby dzieci lub osoby o ograniczonej sprawności, nie obsługiwały mechanizmów bez nadzoru.

Mebel nadaje się do użytku wyłącznie w zamkniętych, suchych pomieszczeniach.

Materiały, z których wykonany jest mebel, nie są ognioodporne. Uważać, aby nie zbliżać do mebla żadnych źródeł ciepła. Nigdy nie palić w łóżku. Istnieje ryzyko pożaru.

Czyszczenie łóżka należy przeprowadzać wyłącznie przy użyciu ściereczki do kurzu lub lekko zwilżonej szmatki. Wnikająca wilgoć może spowodować zwarcie elektryczne.

Należy pamiętać, że model ten jest przeznaczony wyłącznie do ogólnego użytku domowego. Nie nadaje się do użytku komercyjnego!

Предупредительные указания:

RU

Перед монтажом или использованием внимательно прочитайте руководство по монтажу и эксплуатации!

Внимание! После монтажа передайте руководство по монтажу и эксплуатации владельцу/пользователю!

Всегда следите за тем, чтобы в процессе монтажа или эксплуатации кабели и другие гибкие компоненты не защемлялись.

Не допускается превышение указанных максимальных нагрузок. В противном случае возможно повреждение или разрушение мебели.

Ни в коем случае нельзя эксплуатировать мебель в поврежденном состоянии.

Для того чтобы избежать опасности получения травм или повреждений, перед включением, выключением, техническим обслуживанием или чисткой обязательно отключайте электропитание кровати.

Поручайте необходимые ремонтные работы квалифицированному спецперсоналу. При использовании не по назначению есть риск возникновения опасной ситуации и потери гарантии.

Чтобы обеспечить бесперебойную эксплуатацию мебели, регулярно подтягивайте все винты.

Регулярно осматривайте все узлы на наличие механических повреждений и износа, а также проверяйте исправность функционирования.

Данный предмет мебели не является игрушкой. Неправильная эксплуатация крышек, выдвижных ящиков и прочих подвижных деталей мебели может привести к травмам. Не допускайте эксплуатации механизмов детьми или людьми с ограниченными физическими возможностями без присмотра.

Мебель предназначена для применения в закрытых, сухих помещениях.

Используемые в мебели материалы не являются огнестойкими. Не располагайте вблизи мебели источники тепла. Не курите в постели. Это создает опасность пожара.

Кровать разрешается чистить только салфеткой для пыли или слегка влажной тряпкой. Проникшая внутрь влага может стать причиной короткого замыкания.

Обратите внимание, что данная модель предназначена только для использования в быту и не подходит для коммерческого применения!

Avertizări:

RO

Vă rugăm să citiți cu atenție instrucțiunile de montare și operare, înainte de montare sau utilizare!

Atenție! După montare, predați instrucțiunile de montare și operare proprietarului/utilizatorului!

Trebuie să aveți grijă întotdeauna să nu fie prinse cablurile și alte componente flexibile în timpul montării și al funcționării.

Nu depășiți solicitările maxime specificate. Altfel puteți să deteriorați sau să distrugeți piesa de mobilier.

Mobilierul nu poate fi operat sub nicio formă în stare deteriorată.

Pentru punerea în și scoaterea din funcțiune, lucrări de întreținere și curățare, deconectați patul de la sursa de alimentare, pentru a elimina riscul de rănire sau deteriorare.

Orice lucrare de reparații va fi efectuată numai de personal calificat. Manipularea necorespunzătoare reprezintă un pericol și duce la pierderea garanției.

Toate șuruburile mobilierului trebuie strânse la intervale regulate, pentru a asigura utilizarea ireproșabilă.

Toate componentele trebuie supuse periodic unei inspecții vizuale, pentru verificarea deteriorărilor mecanice, a uzurii și a funcționării acestora.

Mobilierul nu este o jucărie. Clapetele, sertarele și alte piese mobile ale mobilierului pot provoca vătămări, în cazul în care sunt utilizate incorect. Asigurați-vă că niciun copil sau persoană cu dizabilități nu acționează mecanismele fără supraveghere.

Mobilierul este adecvat numai pentru utilizare în spații interioare închise, uscate.

Materialele utilizate pentru mobilier nu sunt ignifuge. Asigurați-vă că nu există surse de căldură în apropierea mobilierului. Nu fumați niciodată în pat. Există pericol de incendiu.

Curățați patul numai cu o cârpă de praf sau cu o lavetă ușor umezită. Pătrunderea umidității poate provoca un scurtcircuit.

Vă rugăm să rețineți că acest model este proiectat numai pentru uz rezidențial general și nu este potrivit pentru uz comercial!

Figyelmeztetés:

HU

Kérjük, az összeszerelés és a használat előtt alaposan olvassa el a szerelési és használati útmutatót!

Figyelem! A szerelést követően adja át a szerelési és használati útmutatót a tulajdonosnak/felhasználónak!

Folyamatosan ügyeljen arra, hogy a kábel és a többi rugalmas alkatrész ne szoruljon be szerelés vagy működés közben.

Tartsa be az engedélyezett maximális terhelhetőséget/teljesítményt. Különböző bútor és annak alkatrészei megsérülhetnek, tönk्रे mehetnek.

A bütört semmi esetre se használja sérült állapotban.

Be- és kikapcsolás, karbantartás, illetve tisztítás előtt áramtalanítsa az ágyat, hogy kizárja a személyi sérülések és anyagi károk bekövetkezésének veszélyét.

Hagyja a szükséges javítási munkálatokat a szakképzett személyzetre! A szakszerűtlen használat veszélyes helyzeteket teremthet, illetve a garancia elvesztését vonhatja maga után.

A bútor összes csavarját rendszeres időközönként után kell húzni, hogy a kifogástalan használat biztosítható legyen.

Minden alkatrészt rendszeresen ellenőrizzen szemrevételezéssel, hogy azok nem sérültek-e meg mechanikusan, nem kopottak-e, illetve működőképese-e.

A bútor nem gyermekjáték. A bútor kihajtható, kihúzható elemei és egyéb mozgatható alkatrészei hibás használat esetén sérüléseket eredményezhetnek. Ügyeljen rá, hogy a gyermekek vagy cselekedeteiben korlátozott személyek ne használhassák felügyelet nélkül a szerkezeteket.

A bútor csak zárt, száraz, beltéri helyiségekben történő használatra alkalmas.

A bútoron felhasznált anyagok nem tűzállóak. Ügyeljen rá, hogy ne legyen hőforrás a bútor közelében. Soha ne dohányozzon az ágyban. Az tűzveszélyt okoz.

Kérjük, csak portörölővel vagy nedves ronggyal tisztítsa az ágyat! A berendezésbe beszívó nedvesség rövidzárlatot okozhat.

Kérjük, vegye figyelembe, hogy az adott modellt általános otthoni használatra terveztük, az kereskedelmi, ipari felhasználásra nem való.

Upozornenia:

SK

Pred montážou alebo použitím si pozorne prečítajte návod na montáž a použitie!

Pozor! Návod na montáž a použitie po inštalácii odovzdajte majiteľovi/používateľovi!

Neustále musíte dbať na to, aby pri montáži alebo fungovaní nemohlo dôjsť k privretiu káblov a iných flexibilných komponentov.

Neprekročte uvedené maximálne zaťaženia. V opačnom prípade sa môže nábytok poškodiť alebo zničiť.

Nábytok sa v poškodenom stave nesmie za žiadnych okolností používať.

Posteľ pred uvedením do prevádzky a vyradením z prevádzky odpojte od zdroja elektrického prúdu, aby ste zabránili nebezpečenstvu poranení alebo poškodeniam.

Potrebné opravy nechajte vykonať kvalifikovanému odbornému personálu. Pri neodbornom zaobchádzaní hrozí nebezpečenstvo a strata záruky.

Všetky skrutky nábytku je potrebné v pravidelných intervaloch doťahovať, aby sa zabezpečilo jeho bezchybné používanie.

Všetky komponenty sa musia pravidelne vizuálne kontrolovať z hľadiska mechanického poškodenia, opotrebenia a ich funkčnosti.

Nábytok nie je určený na hranie. Veká, výsuvy a iné pohyblivé diely na nábytku môžu pri nesprávnom používaní spôsobiť poranenia. Dajte pozor na to, aby žiadne deti alebo osoby s obmedzeným konaním nemanipulovali s mechanizmami bez dozoru.

Nábytok je vhodný iba na použitie v uzavretých a suchých interiéroch.

Materiály použité na nábytok nie sú ohňovzdorné. Dbajte na to, aby v blízkosti nábytku neboli umiestnené žiadne zdroje tepla. Nikdy nefajčite v posteli. Hrozí nebezpečenstvo požiaru.

Čistite len pomocou prachovky alebo jemne navlhčenej handričky. Prenikajúca vlhkosť môže spôsobiť skrat.

Dbajte na to, že tento model bol navrhnutý iba pre všeobecné bytové potreby a nie je vhodný na komerčné použitie!

Opozorila:

SL

Pred montažo ali uporabo natančno preberite navodila za montažo in uporabo!

Pozor! Navodila za montažo in uporabo po končani montaži predajte lastniku/uporabniku!

Vedno pazite, da se kabel in drugi opogljivi deli med montažo ali delovanjem ne morejo zagoditi.

Ne prekoračite največjih navedenih obremenitev. V nasprotnem primeru se lahko poškoduje ali uniči kos pohištva.

Poškodovanega pohištva nikakor ne smete uporabljati.

Posteljo vedno izključite iz napajanja, preden jo vklopite oziroma izklopite, pred vzdrževanjem ali čiščenjem, da se izognete nevarnostim za poškodbe ali nastanek škode.

Potrebna popravila naj izvajajo le pooblaščen strokovnjaki. Pri nepravilni uporabi obstajajo nevarnosti, garancija pa preneha veljati.

Vse vijake pri pohištvu redno zategujte, da zagotovite nemoteno uporabo.

Vse sestavne dele redno pregledujte glede mehanskih poškodb, obrabe in pravilnega delovanja.

Pohištvo ni igrača. Lopute, izvleki in drugi premični sestavni deli pohištva lahko ob nepravilni uporabi povzročijo poškodbe. Prepričajte se, da otroci ali druge opravilno omejene osebe ne upravljajo mehanizmov brez nadzora.

Pohištvo je primerno samo za uporabo v zaprtih, suhih notranjih prostorih.

Materiali, uporabljeni pri pohištvu, niso odporni proti ognju. Pazite, da v bližini pohištva ni nobenih virov toplote. V postelji nikoli ne kadite. Obstaja nevarnost požara.

Čistite le s krpo za prah ali rahlo navlaženo krpo. Vлага, ki bi prodrla v posteljo, lahko povzroči kratek stik.

Upoštevajte, da je ta model zasnovan le za splošne stanovanjske potrebe in ni primeren za tržno uporabo!

Sigurnosne napomene:

HR

Prije montaže ili korištenja pažljivo pročitajte Upute za montažu i uporabu!

Pozor! Nakon montaže predajte Upute za montažu i uporabu vlasniku/korisniku!

Uvijek treba paziti da se kabeli i druge fleksibilne komponente ne uklješće tijekom montaže ili funkcioniranja.

Ne prekoračujte navedeno maksimalno opterećenje. U protivno se namještaj može oštetiti ili uništiti.

Namještaj se ni u kojem slučaju ne smije koristiti ako je oštećen.

Prije uključivanja i isključivanja, održavanja ili čišćenja, uvijek isključite napajanje kreveta kako biste izbjegli ozljede ili oštećenja.

Potrebne popravke smije obavljati isključivo kvalificirano stručno osoblje. U slučaju nestručnog rukovanja prijeti gubitak prava na jamstvene zahtjeve.

Sve vijke namještaja treba redovito naknadno zatezati kako bi se zajamčilo besprijekorno korištenje.

Sve komponente treba redovito vizualno provjeravati na mehanička oštećenja, istrošenost i njihovu funkcionalnost.

Namještaj nije igračka. Zaklopke, izvlačivi dijelovi i druge pomične komponente namještaja mogu u slučaju pogrešnog rukovanja uzrokovati ozljede. Pazite da djeca ili osobe ograničene u obavljanju radova ne aktiviraju mehanizme bez nadzora.

Namještaj je prikladan samo za korištenje u zatvorenim, suhim unutrašnjim prostorijama.

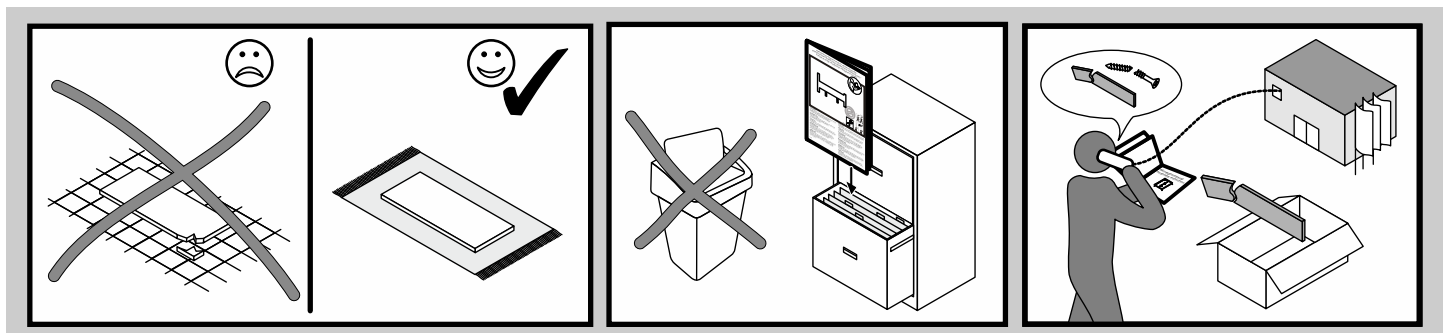
Materijali koji se koriste na namještaju nisu vatrootporni. Pazite da se izvori topline ne nalaze blizu namještaja. Nikada nemojte pušiti u krevetu. Postoji opasnost od požara.

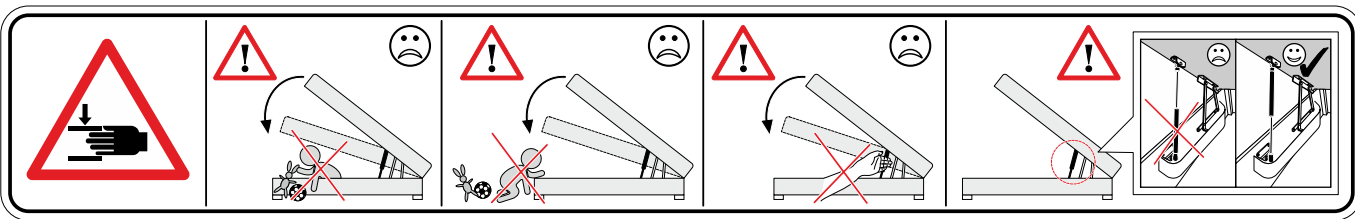
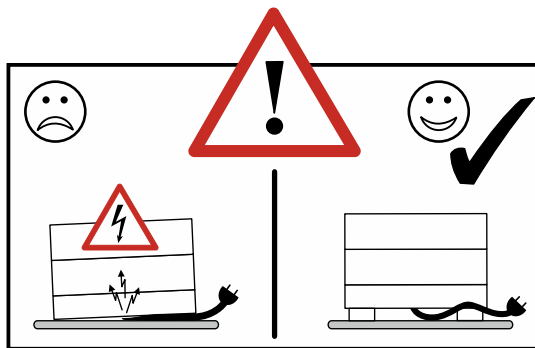
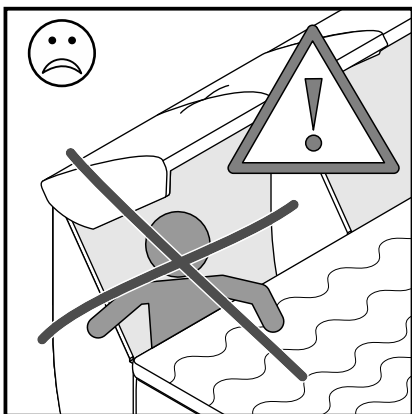
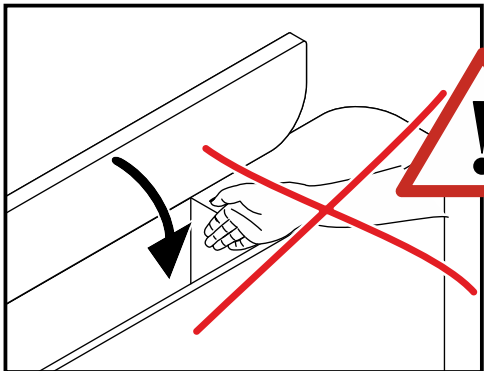
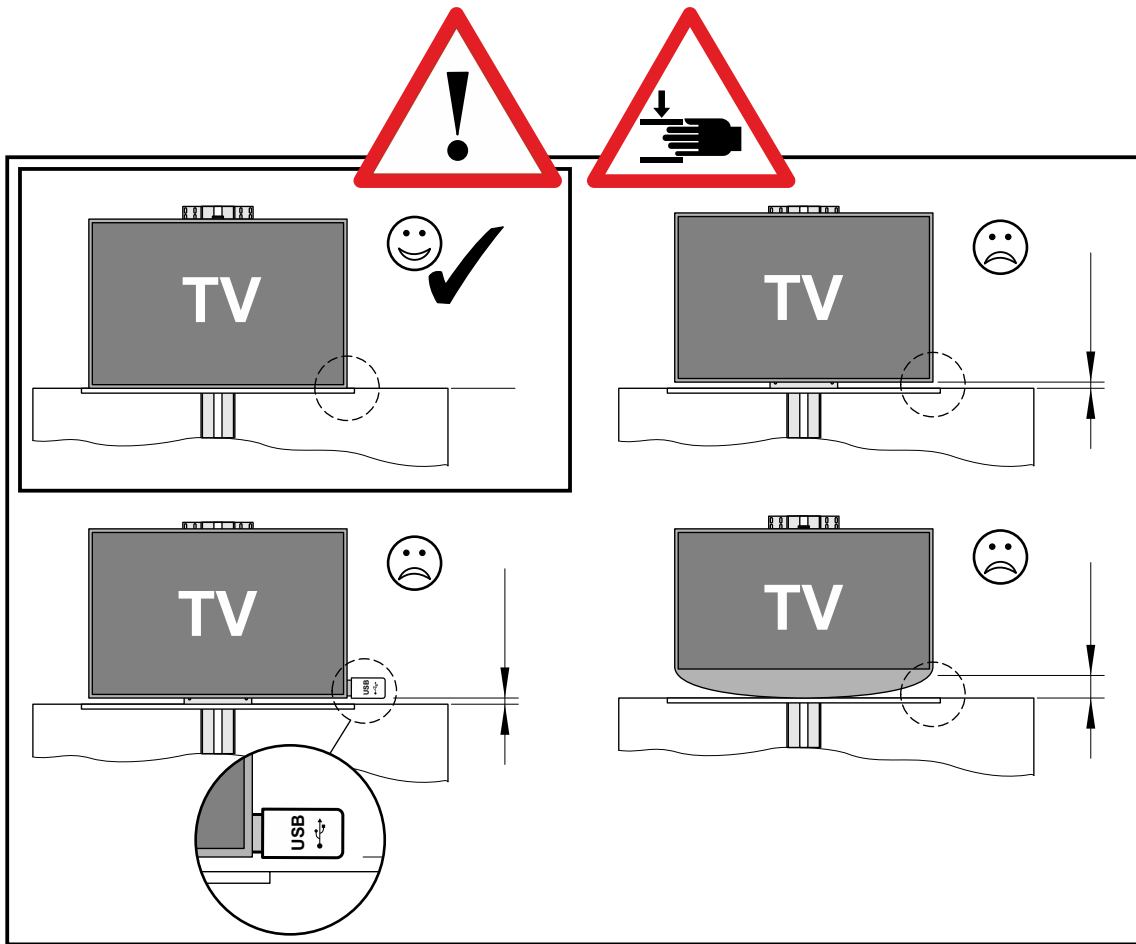
Čistite samo krpom za prašinu ili lagano navlaženom krpom. Tekućina koja prodre u krevet može uzrokovati kratki spoj.

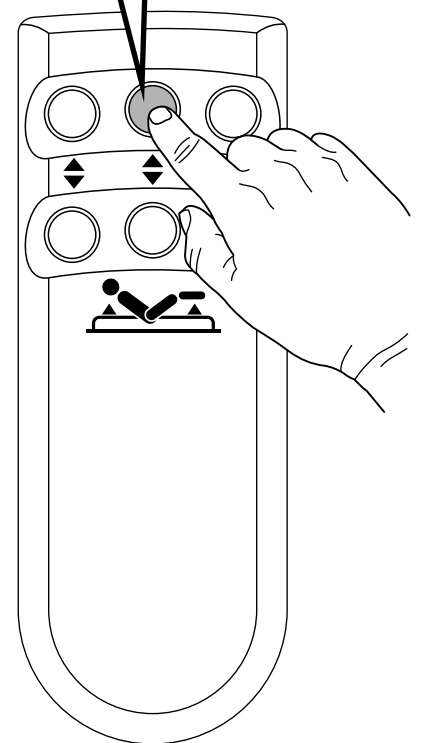
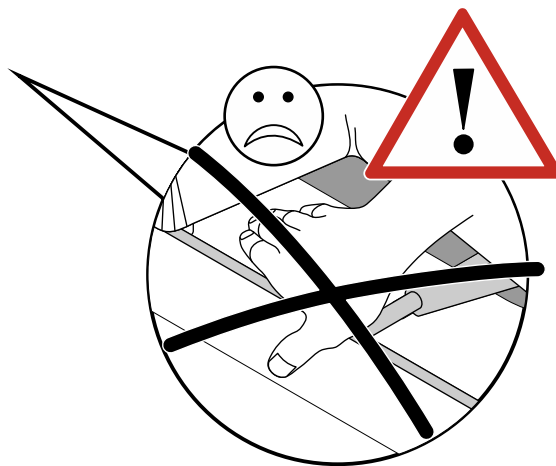
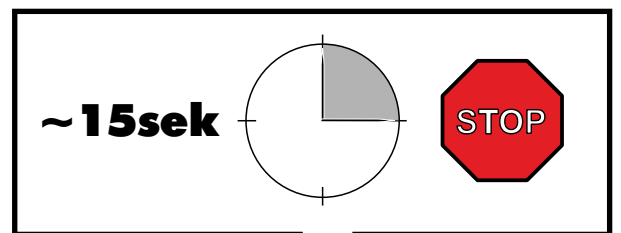
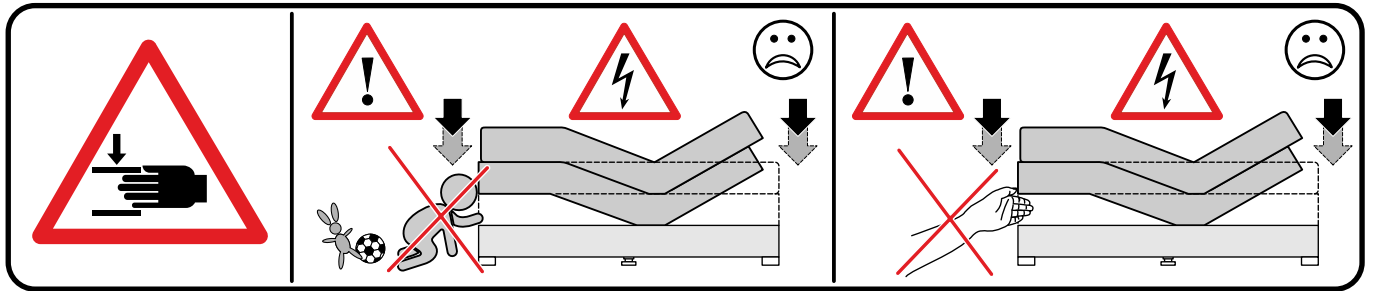
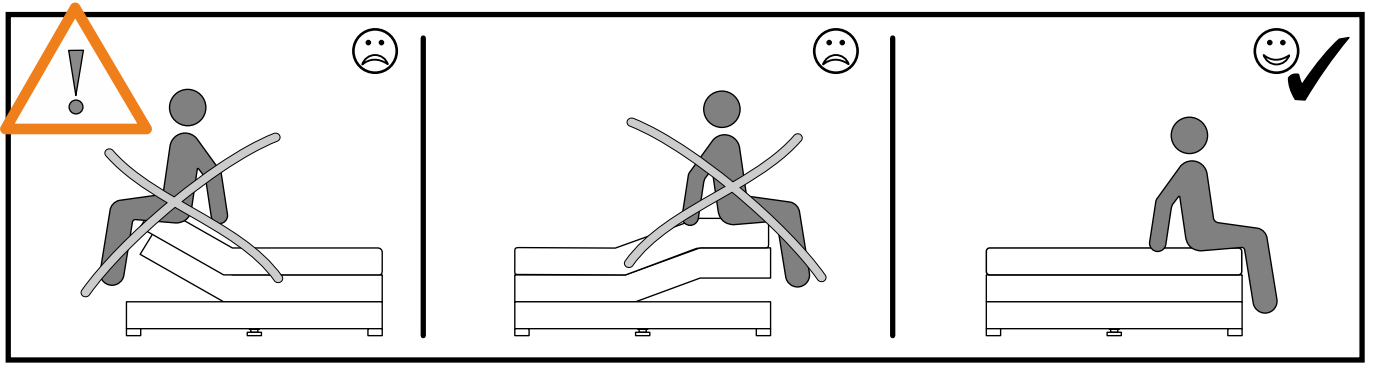
Vodite računa o tome da je ovaj model dizajniran samo za opće potrebe stanovanja te da nije prikladan za komercijalnu uporabu!

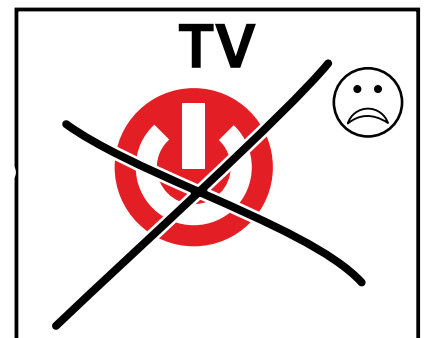
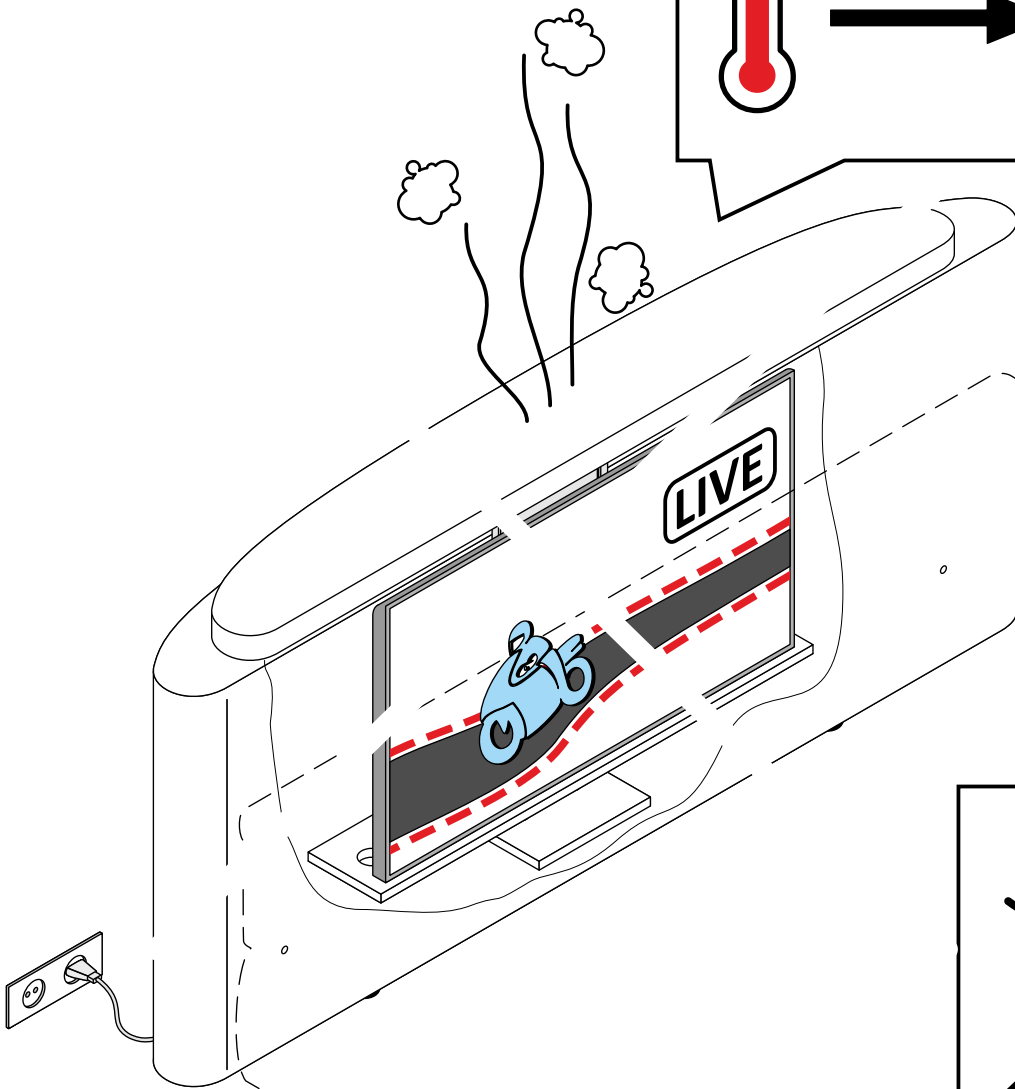
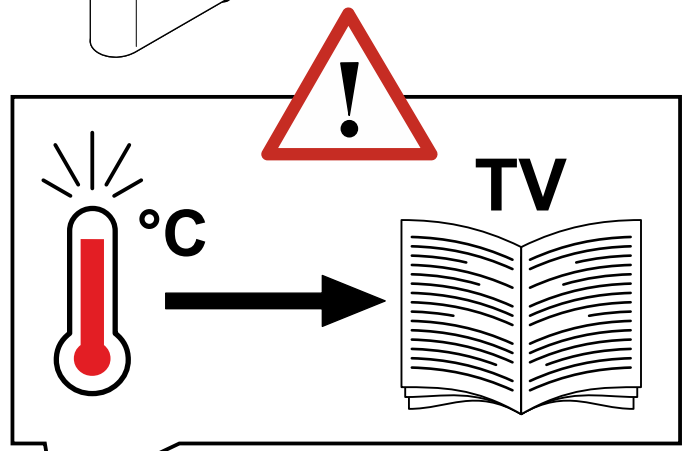
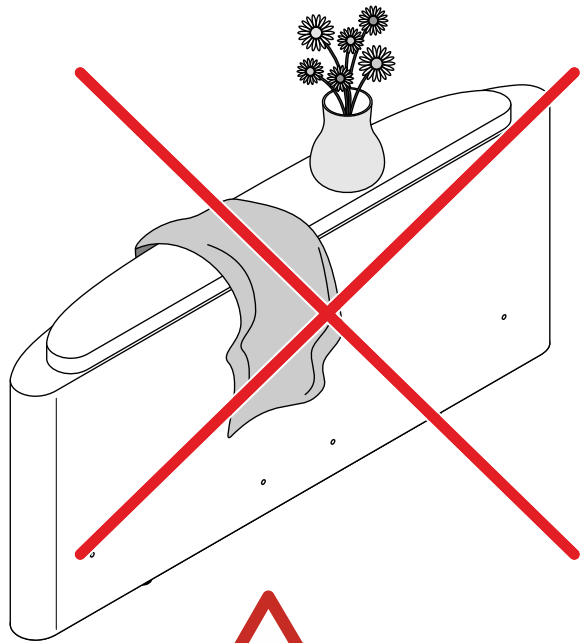
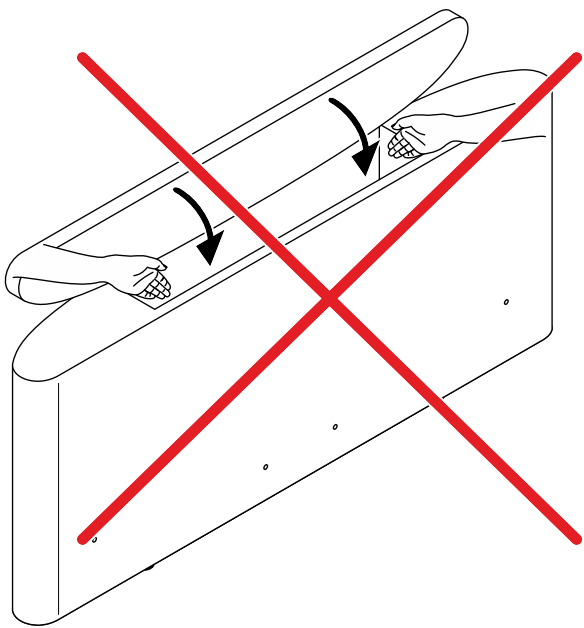
Aufbauanleitung / Assembly Instruction / Instruction de Montage / Montagevoorschrift /
Instrukcja montażu / Montážni návod / Montážny návod / Szerelési útmutató / Instructie de montaje /
Montaj talimatı / Инструкция по монтажу / Navodila za Postavitev /
Upute za Sastavljanje / Istruzioni per il montaggio

BETTEN (Elektromotorisch)









Sicherheitshinweise:



D

Achtung! Bitte die Montage- und Bedienungsanleitung vor dem Montieren oder Benutzen sorgfältig lesen!

Achtung! Montage- und Bedienungsanleitung nach der Montage dem Besitzer/Benutzer übergeben!

Achtung! Es ist stets darauf zu achten, dass Kabel und andere flexible Bauteile nicht durch die Montage oder die Funktion eingeklemmt oder herausgezogen werden können! Es dürfen keine Schlaufen entstehen, die sich durch Verfahren des TV-Lifts verengen (Erdrosselungsgefahr!)

Achtung! Die elektromotorische Verstellung von den beweglichen Bettteilen ist nur für das Verfahren von Flachbildfernseher bestimmt!
Eine andere Verwendung ist unzulässig und kann zu Unfällen oder Zerstörung des Bettes führen!
Eine anderweitige Verwendung führt zu einem sofortigen Erlöschen von jeglichen Garantie- und Gewährleistungsansprüchen!

Achtung! Trennen Sie vor In- und Außerbetriebnahme, Wartung oder Reinigung das Bett von der Spannungsversorgung, um Verletzungsgefahren oder Beschädigungen auszuschließen! Fahren Sie den TV-Lift ggf. vorher in die Grundposition zurück!

Achtung! Zerlegen Sie keinesfalls die elektrischen Komponenten selbst. Lassen Sie erforderliche Reparaturarbeiten nur vom qualifizierten Fachpersonal durchführen! Bei unsachgemäßem Umgang droht Gefahr und Garantieverlust!

Achtung! Das Fußteil darf keinesfalls im beschädigten Zustand betrieben werden!

Achtung! Die elektromotorische Verstellung darf nur mit Blickkontakt und nicht von Kindern oder in ihrem Handeln eingeschränkte Personen ohne Aufsicht bedient werden!

Achtung! Bei einer elektromotorischen Verstellung ist stets darauf zu achten, dass keine Quetsch- oder Schergefahr besteht. Es dürfen sich keine Personen, Haustiere oder Gegenstände im Gefahrenbereich befinden!

Achtung! Ein schnelles, wechselndes Umschalten der Bewegungsrichtungen ist zu vermeiden! Nach jeder ausgeführten Fahroperation muß die vorgeschriebene Pausenzeit eingehalten werden! Die Verstellhäufigkeit darf max. 10 Zyklen/Stunde nicht überschreiten! Bei thermischer Überbelastung schaltet der Motor aus Sicherheitsgründen für ca. 20-30 Minuten ab!

Achtung! Das maximale TV-Gewicht von 60 kg darf nicht überschritten werden, da andernfalls das Bett beschädigt oder zerstört werden kann!

Achtung! Alle Bauteile sind regelmäßig per Sichtkontrolle auf mechanische Schäden, Verschleiß und ihre Funktion zu kontrollieren!

Achtung! Der Antrieb des Bettes benötigt keine fachspezifische Wartung!

Achtung! Das Möbel ist nur für die Anwendung in geschlossenen, trockenen Innenräumen geeignet!

Achtung! Die verwendeten Materialien am Möbel sind nicht feuerfest. Achten Sie darauf, dass keine Wärmequellen in die Nähe des Möbels kommen!

Achtung! Alle Schrauben des Bettes müssen in regelmäßigen Intervallen nachgezogen werden, um einen einwandfreien dauerhaften Betrieb zu gewährleisten!

Achtung! Bitte nur mit einem Staubtuch oder leicht feuchtem Lappen reinigen. Eindringende Feuchtigkeit kann einen Kurzschluss verursachen!

Bitte beachten Sie, dass dieses Modell nur für den allgemeinen Wohnbedarf konzipiert wurde und für den gewerblichen Bereich nicht geeignet ist!



Warnings:

GB

Please read the assembly and user instructions carefully before assembly or use!

Attention! Give the assembly and user instructions to the owner/user after assembly!

One must always ensure that cables and other flexible components cannot be trapped/caught by assembly or function.

The adjustment of movable parts of the bed using the electric motor is only designed for changing the lying position. It is not designed for any other use. Improper use may result in accidents or the bed breaking. If the bed is used improperly, all guarantees and warranties are immediately rendered null and void.

Disconnect the bed before commencing or discontinuing use, carrying out maintenance or cleaning the bed in order to avoid danger of damage or people being harmed. If necessary, put the bed back into the starting position first.

Do not dismantle the drive unit under any circumstances. Make sure any necessary repairs are only carried out by qualified specialists. Improper handling can be dangerous and risks rendering the warranty null and void.

Do not, under any circumstances, use the bed if it is damaged.

The electric motor must not be operated by children or by infirm persons who are not under supervision.

When performing electromotive adjustment, one must always ensure that there is no risk of crushing or injury from shearing. There must be no people, pets, or objects in the hazardous area.

Avoid changing the direction of movement quickly. After each time the motor has been operated, the given rest time must be adhered to. The number of position changes must not exceed 10 cycles per hour. For safety reasons, the motor will turn off automatically for 20-30 minutes if it becomes too hot.

The maximum weight limit of 60 kg per bed surface must not be exceeded, as this may damage or break the bed.

All parts should be subjected to regular visual inspection for mechanical damage, closure and function.

The bed's motor does not need any specialist maintenance.

The furniture is only suitable for use in closed, dry indoor spaces.

The materials used in the furniture are not fireproof. Make sure that no heat sources come close to the furniture. Never smoke in bed. There is a risk of fire.

All of the bed's screws must be tightened regularly to ensure that the bed continues to function properly.

Please only clean the bed with a duster or a slightly damp cloth. Moisture which gets into the bed can cause a short-circuit.

Please note that this model is designed for general domestic use only and is not suitable for commercial use!

Avertissements:



FR

Veuillez lire attentivement les instructions de montage et le mode d'emploi avant le montage ou l'utilisation !

Attention ! Après le montage, remettre les instructions de montage et le mode d'emploi au propriétaire/à l'utilisateur !

Vérifier constamment que le câble ou d'autres composants flexibles ne se coincent pas pendant le montage ou le fonctionnement.

L'ajustage électro-motorisé des éléments mobiles du lit n'est destiné qu'à modifier la position de couchage.

Une autre utilisation n'est pas autorisée et peut conduire à des accidents ou à la destruction du lit.

Une autre utilisation engendre l'annulation de toute garantie et de recours en garantie.

Débrancher le lit de l'alimentation électrique avant toute mise en marche et hors marche, maintenance ou nettoyage, afin d'exclure tout danger de blessure ou de détérioration. Ramener au préalable le lit en position initiale.

Ne démontez en aucun cas vous-même l'unité de commande. Faites effectuer les travaux de réparation nécessaires par le personnel spécialisé compétent. Une manipulation non conforme peut entraîner un risque et une perte de la garantie.

Si le lit est endommagé, il ne doit en aucun cas être utilisé.

L'ajustage électro-motorisé ne doit pas être opéré sans surveillance par des enfants ou des personnes séniles.

Dans le cadre d'un réglage électromoteur, assurez-vous qu'aucun risque de coincement et de cisaillement n'est présent. Aucune personne, animal de compagnie ou objet ne doit se trouver dans la zone de danger.

Il convient d'éviter de passer rapidement d'une direction de mouvement à l'autre. Après qu'une opération de mouvement ait été effectuée, il faut respecter le temps de pause prescrit. La fréquence d'ajustage ne doit en aucun cas dépasser le nombre maximal de 10 cycles/heure. En cas de surchauffe, le moteur s'arrête pendant environ 20 à 30 minutes pour des raisons de sécurité.

La charge maximale de 60 kg par lit ne doit pas être dépassée, sinon cela pourrait endommager ou détruire le lit.

Un contrôle visuel de tous les éléments doit être régulièrement effectué pour vérifier s'ils présentent des dommages mécaniques, une usure et s'ils fonctionnent correctement.

Le moteur du lit ne nécessite aucune maintenance spécialisée.

Le meuble est adapté pour être uniquement utilisé à l'intérieur, dans un endroit fermé et sec.

Les matériaux utilisés pour le meuble ne sont pas ignifuges. Assurez-vous qu'aucune source de chaleur ne soit à proximité du meuble. Ne fumez jamais au lit. Risque d'incendie !

Toutes les vis du lit doivent être resserrées à intervalles réguliers, afin de garantir un fonctionnement correct dans le temps.

Ne nettoyer qu'avec un chiffon à poussière ou un chiffon légèrement humide. La pénétration de l'humidité peut provoquer un court-circuit.

Veuillez noter que ce modèle a été conçu exclusivement pour répondre aux besoins domestiques et ne convient pas pour une utilisation commerciale.

Waarschuwingen:



NL

Lees voor de montage of het gebruik de montage- en bedieningshandleiding zorgvuldig door!

Opgelet! De montage- en bedieningshandleiding moet na de montage aan de eigenaar/gebruiker worden overhandigd!

Er moet altijd voor worden gezorgd dat kabels en andere flexibele componenten niet door de montage of functie kunnen worden ingeklemd.

Het met de elektromotor bijstellen van de bewegende bedonderdelen is enkel bedoeld voor het wijzigen van de ligpositie.

Een ander gebruik is niet toegestaan en kan tot ongevallen of vernieling van het bed leiden.

Ander gebruik leidt tot het onmiddellijke verval van alle aanspraken op garantie en waarborg.

Scheid het bed van de stroomvoeding vóór het in werking en buiten werking zetten, onderhoud en reiniging, teneinde gevaar voor letsels of beschadigingen uit te sluiten. Zet het bed eventueel voorafgaandelijk weer in de basispositie.

Haal de aandrijfeenheid in geen geval zelf uit elkaar. Laat vereiste reparatiewerkzaamheden enkel door gekwalificeerd vakpersoneel uitvoeren. Bij ondeskundig hanteren dreigt gevaar en het verval van de garantie.

Het bed mag geenszins in beschadigde toestand worden gebruikt.

Het bijstellen met de elektromotor mag niet door kinderen of personen met een beperking worden uitgevoerd, tenzij ze onder toezicht staan.

Bij het gebruik van de elektrische motor voor de afstelling moet er altijd op worden gelet dat er geen gevaar voor beknelling of afsnijden bestaat. Houd personen, huisdieren en voorwerpen buiten de gevarenzone.

Er moet vermeden worden dat de bewegingsrichtingen snel en afwisselend worden omgeschakeld. Na elke bewegingsuitvoering moet de voorgeschreven pauzetijd worden aangehouden. De frequentie van het bijstellen mag niet groter zijn dan max. 10 cycli / uur. Bij thermische overbelasting schakelt de motor om veiligheidsredenen gedurende ca. 20 à 30 minuten uit.

De maximale gewichtslasting van 60 kg per ligoppervlak mag niet overschreden worden, aangezien anders het bed beschadigd of vernield kan worden.

Alle componenten moeten regelmatig aan een visuele controle op mechanische schade, slijtage en goed functioneren worden onderworpen.

De aandrijving van het bed heeft geen vakspecifiek onderhoud nodig.

Het meubel is alleen geschikt voor gebruik in gesloten, droge binnenruimtes.

De materialen die voor het meubel gebruikt zijn, zijn niet vuurvast. Zorg ervoor dat er geen warmtebronnen in de buurt van het meubel komen. Rook ook nooit in bed. Er bestaat brandgevaar.

Alle schroeven van het bed dienen in regelmatige intervallen aangespannen te worden, teneinde een feilloos gebruik op de lange duur te garanderen.

Gelieve enkel met een stoflap of een licht vochtige vod schoon te maken. Het indringen van vocht kan kortsluiting veroorzaken.

Houd er rekening mee dat dit model alleen is ontworpen voor de algemene woonbehoefte en niet geschikt is voor commerciële bedrijven!

Avvertenze:



IT

Prima del montaggio o dell'utilizzo, leggere attentamente le istruzioni per il montaggio e l'uso!

Attenzione! Dopo il montaggio consegnare al proprietario/utente le istruzioni per il montaggio e l'uso!

Fare sempre attenzione a evitare che cavi o altri componenti flessibili possano restare incastrati durante il montaggio o il funzionamento.

La regolazione del motore elettrico dei componenti mobili del letto è destinata esclusivamente al cambiamento della posizione supina. Ogni altro uso non consentito comporta la decadenza di qualsiasi garanzia e diritti di garanzia.

Scollare il letto dall'alimentazione prima della messa in funzione, interruzione di esercizio, manutenzione o pulizia, per escludere il rischio di lesioni o danneggiamenti. Eventualmente riportare il letto in posizione iniziale.

Non smontare autonomamente l'unità di azionamento. Affidare gli interventi di riparazione necessari esclusivamente al personale tecnico qualificato. L'uso non conforme può essere pericoloso e comporta la perdita di garanzia.

Non azionare il letto eventualmente danneggiato.

La regolazione del motore elettrico non può essere eseguita da bambini o da persone deboli non sorvegliate.

In caso di regolazione elettromotrice verificare sempre che non vi sia il pericolo di schiacciamento o taglio. Persone, animali domestici o oggetti devono tenersi lontani dall'area di pericolo.

Evitare la commutazione rapida, alternata del senso di movimento. Al termine di ciascuna operazione di movimento rispettare la pausa prescritta. La frequenza di regolazione massima non può superare il numero massimo di 10 cicli/ora. In caso di sovraccarico termico, il motore si spegne per ca. 20-30 minuti per motivi di sicurezza.

Non superare il carico massimo di 60 kg per piano del letto, per evitare il danneggiamento o la rottura del letto.

Eseguire regolarmente un controllo visivo di tutti i componenti, per verificare eventuali danni meccanici, usura o anomalie di funzionamento.

Il motore del letto non richiede una manutenzione specifica.

Il mobile è predisposto per l'uso in ambienti interni chiusi e asciutti.

I materiali del mobile usati non sono ignifughi. Fare attenzione a non avvicinare fonti di calore in prossimità del mobile. Non fumare mai nel letto. Pericolo di incendio.

Stringere le viti del letto ad intervalli regolari per garantirne il regolare funzionamento continuato.

Pulire esclusivamente con un panno per la polvere o con un panno umido. L'umidità penetrata può causare un corto circuito.

Vogliate prendere nota che questo modello è stato concepito solo per uso residenziale generale e non è adatto per uso commerciale!

Uyarı bilgileri:



TR

Lütfen montaj veya kullanım öncesinde montaj ve kullanım kılavuzunu dikkatlice okuyun!

Dikkat! Montaj sonrasında montaj ve kullanım kılavuzunu ürünün sahibine/kullanıcısına teslim edin!

Kablo ve diğer esnek parçaların, montaj veya kullanım sırasında sıkıştırılmamasına her zaman dikkat edilmelidir.

Hareketli yatak parçalarının elektrik motorlu konumlandırma ünitesi, sadece yatak pozisyonunun değiştirilmesi için öngörülmüştür. Farklı bir kullanım, müsaade edilmeyen kullanım olarak kabul edilir ve kazalara veya yatağın bozulmasına yol açabilir. Farklı bir kullanım şekli, her türlü garanti hizmeti talep etme hakkının geçerliliğinin kaybolmasına yol açar.

Yatağı işleme almadan ve işletim dışı bırakmadan, bakım ve temizlik çalışmalarından önce, yaralanma tehlikelerini ve hasarları önlemek amacıyla yatağı gerilim beslemesinden ayırın. Yatağı, gerektiğinde önce temel pozisyonuna getirin.

Tahrik ünitesini parçalarını kesinlikle kendiniz ayırmayın. Gerekli onarım çalışmalarının, sadece kalifiye uzman personel tarafından yapılmasını sağlayın. Usulüne uygun olmayan kullanım şeklinde, garanti hizmetinin geçerliliği kaybolabilir.

Yatak, hasarlı bir durumda kesinlikle kullanılmamalıdır.

Elektrik motorlu konumlandırma ünitesi, gözetimsiz bir şekilde çocuklar veya yetersiz fiziksel ve ruhsal özelliklere sahip kişiler tarafından kullanılmamalıdır.

Elektrikli motor ile yapılan ayarlamalarda, ezilme veya kesilmeye bağlı yaralanma tehlikelerine dikkat edilmelidir. Tehlikeli bölgede insanlar, ev hayvanları veya cisimler bulunmamalıdır.

Hareket yönlerinin ani ve sürekli değiştirilmesinden kaçınılmalıdır. Uygulanan her yürütüme işleminden sonra öngörülen ara verme süresine uyulmalıdır. Konum değiştirme sıklığı, saatte en fazla 10 defa olacak şekilde olmalıdır. Motor, termik bir aşırı yüklenme durumunda güvenlik sebeplerinden dolayı yaklaşık 20-30 dakika süreliğine devre dışı kalır.

Her bir yatağın maksimum taşıma kapasitesi olan 60 kg aşılmamalıdır; aksi takdirde, yatak hasar görebilir veya bozulabilir.

Tüm yapı parçaları, düzenli zaman aralıklarında mekanik hasarlara, aşınmaya ve çalışmasına yönelik gözle kontrol edilmelidir.

Yatağın tahrik ünitesi, özel bir bakım gerektirmemektedir.

Bu mobilya, sadece kapalı ve kuru alanlarda ve iç mekanlarda kullanım için tasarlanmıştır.

Mobilyada kullanılan malzemeler yangına dayanıklı değildir. Mobilyanın yakınında ısı kaynaklarının bulunmamasına dikkat edilmelidir. Yatakta kesinlikle sigara içmeyin. Yangın tehlikesi söz konusudur.

Yatağın tüm vidaları, yatağın kesintisiz ve kusursuz çalışmasını sağlamak için düzenli zaman aralıklarında sıkılmalıdır.

Sadece bir toz bezi veya hafif nemli temizlik bezi ile temizleyin. İç kısımlara kaçan ıslaklık kısa devreye yol açabilir.

Bu modelin yalnızca genel konut ihtiyaçları için tasarlandığını ve ticari kullanıma uygun olmadığını lütfen unutmayın!

Upozornění:



CZ

Před zahájením montáže nebo používáním si prosím pozorně přečtěte návod k montáži a obsluze!

Pozor! Návod k montáži a obsluze po provedení montáže předejte vlastníkovvi/uzivateli!

Vždy je nutné dbát na to, aby kabely a ostatní pohyblivé části nebyly montáží omezeny ve své funkci.

Elektromotorické přestavení pohyblivých částí postele slouží pouze ke změně polohy lůžka.

Jiný způsob použití je nepřipustný a může vést k úrazu anebo rozbití postele.

Jiný způsob použití má za následek okamžitý zánik všech nároků vyplývajících ze záruky.

Před uvedením do provozu, odstavením z provozu, údržbou či čištěním odpojte postel od zdroje napětí, abyste vyloučili rizika poranění či poškození. Případně ještě předtím najedte s postelí do základní polohy.

V žádném případě sami nerozebírejte pohonnou jednotku. Nezbytné opravy musí být provedeny pouze kvalifikovaným odborným personálem. Při neodborné manipulaci hrozí nebezpečí a zánik záruky.

Postel v poškozeném stavu za žádných okolností nepoužívejte.

Elektromotorické přestavení nesmí obsluhovat děti ani slabé osoby bez dozoru.

Při přestavování pomocí elektromotoru je vždy nutné dbát na to, aby nenastalo nebezpečí zhmoždění nebo zachycení. V nebezpečném prostoru nesmí být žádné osoby, domácí zvířata nebo předměty.

Vyvarujte se rychlého, střídavého přepínání směru pohybu. Po každé provedené pojezdové operaci musí být dodržena předepsaná pauza. Četnost přestavení nesmí překročit max. 10 cyklů/hodinu. V případě teplotního přetížení dojde z bezpečnostních důvodů k vypnutí motoru na dobu ca 20 až 30 minut.

Nesmí být překročeno maximální zatížení 60 kg lůžka, protože jinak může dojít k poškození anebo rozbití postele.

Všechny konstrukční prvky musí být pravidelně vizuálně kontrolovány, jestli nevykazují mechanické poškození, opotřebení a jestli jsou funkční.

Pohon postele nevyžaduje žádnou speciální odbornou údržbu.

Nábytek je určen pouze pro používání v uzavřených a suchých interiérech.

Materiál použitý na výrobu nábytku není ohnivzdorný. Dbejte na to, aby v blízkosti nábytku nebyl umístěn žádný zdroj tepla. V posteli nikdy nekuřte. Hrozí nebezpečí požáru.

Všechny šrouby postele musíte dotahovat v pravidelných intervalech, abyste zajistili její bezporuchový nepřetržitý provoz.

K čištění použijte pouze prachovku anebo nepatrně vlhký hadřík. Vniklá vlhkost může vést ke zkratu.

Dbejte prosím na to, že tento modul byl koncipován pro běžné domácí použití a není vhodný pro používání v komerční oblasti!

Wskazówki ostrzegawcze:



PL

Przed montażem lub użyciem należy dokładnie przeczytać instrukcję montażu i obsługi!

Uwaga! Po wykonaniu montażu należy przekazać instrukcję montażu i obsługi właścicielowi/użytkownikowi!

Należy zawsze uważać, aby kable i inne elastyczne elementy nie zostały zakleszczone na skutek montażu lub funkcjonowania przedmiotu.

Elektromotoryczne sterowanie ruchomymi częściami łóżka przeznaczone jest wyłącznie do zmieniania pozycji leżącej.

Jakiegokolwiek inne zastosowanie jest niedozwolone i może prowadzić do nieszczęśliwych wypadków lub do zniszczenia łóżka. Jakiegokolwiek inne zastosowanie prowadzi do natychmiastowego wygaśnięcia wszelkich roszczeń gwarancyjnych i roszczeń związanych z rękojmią.

Przed włączeniem łóżka do eksploatacji oraz przed wyłączeniem łóżka z eksploatacji, przed konserwacją lub czyszczeniem łóżka należy odłączyć je od zasilania napięciowego, aby wykluczyć niebezpieczeństwa obrażeń ciała lub uszkodzenia. Należy ewentualnie przestawić łóżko z powrotem do pozycji podstawowej.

W żadnym wypadku nie należy rozkładać jednostki napędowej na części samodzielnie. Przeprowadzenie wymaganych robót naprawczych należy zlecać wyłącznie wykwalifikowanemu personelowi specjalistycznemu. W przypadku niefachowego obchodzenia się z łóżkiem grozi niebezpieczeństwo oraz utrata gwarancji.

W żadnym wypadku nie wolno eksploatować łóżka w stanie uszkodzonym.

Sterowanie elektromotoryczne nie może być obsługiwane bez nadzoru przez dzieci ani osoby zniedołężniałe.

Podczas regulacji elektromotorycznej należy zawsze upewnić się, że nie występuje niebezpieczeństwo zmiążdżenia lub przecięcia. W strefie zagrożenia nie mogą znajdować się żadne osoby, zwierzęta ani przedmioty.

Należy unikać szybkiego, zmieniającego się przełączania kierunków ruchu. Po każdej wykonanej operacji jazdy musi zostać zachowany przepisowy czas przerwy. Częstotliwość sterowania nie może przekraczać w górę maksimum 10 cykli/godzinę. W przypadku przeciążenia termicznego silnik wyłącza się ze względów bezpieczeństwa na około 20-30 minut.

Maksymalne obciążenie ciężarem wynoszące 60 kg przypadające na każdą pozycję leżącą nie może zostać przekroczone w górę, ponieważ w przeciwnym razie łóżko może zostać uszkodzone lub zniszczone.

Wszystkie elementy konstrukcyjne należy regularnie kontrolować pod względem uszkodzeń mechanicznych poprzez kontrolę wizualną, zużycia oraz ich funkcjonowania.

Napęd łóżka nie wymaga żadnej specjalistycznej, fachowej konserwacji.

Mebel nadaje się do użytku wyłącznie w zamkniętych, suchych pomieszczeniach.

Materiały, z których wykonany jest mebel, nie są ogniodporne. Uważać, aby nie zbliżać do mebla żadnych źródeł ciepła. Nigdy nie palić w łóżku. Istnieje ryzyko pożaru.

Wszystkie śruby łóżka muszą być w regularnych odstępach czasu dokręcane, aby zapewnić nienaganną, długotrwałą eksploatację łóżka.

Czyszczenie łóżka należy przeprowadzać wyłącznie przy użyciu ściereczki do kurzu lub lekko zwilżonej szmatki. Wnikająca wilgoć może spowodować zwarcie elektryczne.

Należy pamiętać, że model ten jest przeznaczony wyłącznie do ogólnego użytku domowego. Nie nadaje się do użytku komercyjnego!

Предупредительные указания:



RU

Перед монтажом или использованием внимательно прочитайте руководство по монтажу и эксплуатации!

Внимание! После монтажа передайте руководство по монтажу и эксплуатации владельцу/пользователю!

Всегда следите за тем, чтобы в процессе монтажа или эксплуатации кабели и другие гибкие компоненты не заземлялись.

Электромоторное перемещение движущихся частей кровати предназначено только для изменения положения. Применение для иных целей недопустимо и может привести к несчастным случаям или поломке кровати. Использование не по назначению приводит к немедленному прекращению действия гарантийных обязательств.

Для того чтобы избежать опасности получения травм или повреждений, перед включением, выключением, техническим обслуживанием или чисткой обязательно отключайте электропитание кровати. При выполнении данных операций кровать должна находиться в исходном положении.

Ни в коем случае не разбирайте самостоятельно приводной узел. Поручайте необходимые ремонтные работы квалифицированному спецперсоналу. При использовании не по назначению есть риск возникновения опасной ситуации и потери гарантии.

Запрещается эксплуатировать кровать в поврежденном состоянии.

Детям и пожилым людям разрешается управлять электромоторным перемещением только под присмотром.

При использовании электропривода следите за тем, чтобы не возникла опасность защемления или пореза. В опасной зоне не должно быть людей, домашних животных или предметов.

Избегайте быстрого, попеременного переключения направлений движения. После каждой выполненной операции по перемещению выдерживайте предписанную паузу. Частота изменения положения кровати не должна превышать 10 циклов/час. Из соображений безопасности мотор при перегреве отключается на 20–30 минут.

Не превышайте максимальную нагрузку в 60 кг на одно лежачее место, в противном случае возможны повреждения или поломка кровати.

Все детали кровати необходимо регулярно проверять на наличие механических повреждений, износ и работоспособность.

Привод кровати не требует специального технического обслуживания.

Мебель предназначена для применения в закрытых, сухих помещениях.

Используемые в мебели материалы не являются огнестойкими. Не располагайте вблизи мебели источники тепла. Не курите в постели. Это создает опасность пожара.

Для того чтобы обеспечить длительную исправную работу кровати, регулярно подтягивайте все болтовые соединения.

Кровать разрешается чистить только салфеткой для пыли или слегка влажной тряпкой. Проникшая внутрь влага может стать причиной короткого замыкания.

Обратите внимание, что данная модель предназначена только для использования в быту и не подходит для коммерческого применения!

Avertizări:



RO

Vă rugăm să citiți cu atenție instrucțiunile de montare și operare, înainte de montare sau utilizare!

Atenție! După montare, predați instrucțiunile de montare și operare proprietarului/utilizatorului!

Trebuie să aveți grijă întotdeauna să nu fie prinse cablurile și alte componente flexibile în timpul montării și al funcționării.

Dispozitivul de reglare, cu acționare electrică, a pieselor mobile ale patului este destinat numai schimbării poziției de dormit. Orice altă utilizare este interzisă și poate provoca accidente sau deteriorarea patului. Orice altă utilizare va duce la anularea imediată a tuturor cererilor de garanție și a garanției.

Pentru punerea în și scoaterea din funcțiune, lucrări de întreținere și curățare, deconectați patul de la sursa de alimentare, pentru a elimina riscul de rănire sau deteriorare. Dacă este necesar, aduceți patul înapoi în poziția inițială.

Nu demontați niciodată unitatea de acționare. Orice lucrare de reparații va fi efectuată numai de personal calificat. Manipularea necorespunzătoare reprezintă un pericol și duce la pierderea garanției.

Patul nu trebuie să fie utilizat niciodată în stare de avarie.

Dispozitivul de reglare cu acționare electrică nu ar trebui să fie utilizat de către copii sau persoane infirme, fără supraveghere.

În timpul reglării cu electromotor, asigurați-vă întotdeauna că nu există pericol de strivire sau forfecare. În zona periculoasă nu trebuie să se afle persoane, animale de companie sau obiecte.

Trebuie să se evite comutarea rapidă, variabilă a direcțiilor de deplasare. După fiecare operațiune de deplasare efectuată trebuie să se respecte perioada de pauză prevăzută. Frecvența reglabilă nu trebuie să depășească max. 10 cicluri/oră. În caz de suprasolicitare termică, opriți motorul, pentru siguranță, timp de aproximativ 20 - 30 de minute.

Greutatea maximă de 60 kg pe suprafața a patului nu trebuie să fie depășită, în caz contrar, patul se poate deteriora sau poate fi distrus.

Toate componentele trebuie să fie monitorizate în mod regulat, prin inspecție vizuală, pentru a nu prezenta semne de deteriorări mecanice, uzură și funcționare defectuoasă.

Unitatea patului nu necesită întreținere de specialitate.

Mobilierul este adecvat numai pentru utilizare în spații interioare închise, uscate.

Materialele utilizate pentru mobilier nu sunt ignifuge. Asigurați-vă că nu există surse de căldură în apropierea mobilierului. Nu fumați niciodată în pat. Există pericol de incendiu.

Toate șuruburile patului ar trebui să fie strânse la intervale regulate, pentru a se asigura funcționarea corectă pe termen lung.

Curățați patul numai cu o cârpă de praf sau cu o lavetă ușor umezită. Pătrunderea umidității poate provoca un scurtcircuit.

Vă rugăm să rețineți că acest model este proiectat numai pentru uz rezidențial general și nu este potrivit pentru uz comercial!

Figyelmeztetés:



HU

Kérjük, az összeszerelés és a használat előtt alaposan olvassa el a szerelési és használati útmutatót!

Figyelem! A szerelést követően adja át a szerelési és használati útmutatót a tulajdonosnak/felhasználónak!

Folyamatosan ügyeljen arra, hogy a kábel és a többi rugalmas alkatrész ne szoruljon be szerelés vagy működés közben.

A mozgatható ágyrészek elektromotoros állítását kizárólag a fekvőhelyzet változtatására tervezték. Az ettől eltérő használat nem megengedett és balesetekhez – vagy az ágy tönkretételéhez – vezethet. Más felhasználási mód esetén minden garanciális és szavatossági igény azonnal hatályát veszti.

Be- és kikapcsolás, karbantartás, illetve tisztítás előtt áramtalanítsa az ágyat, hogy kizárja a személyi sérülések és anyagi károk bekövetkezésének veszélyét. Szükség szerint előbb állítsa vissza az ágyat alaphelyzetbe.

Semmiképp ne szedje szét saját kezűleg a hajtóművet! Hagyja a szükséges javítási munkákat a szakképzett személyzetre! A szakszerűtlen használat veszélyes helyzeteket teremthet, illetve a garancia elvesztését vonhatja maga után.

Sérült állapotban tilos használni az ágyat.

Az elektromotoros állítását gyermek és felügyeletre szoruló személy felügyelet nélkül nem végezheti.

Az elektromotoros átállítás esetén folyamatosan ügyeljen arra, hogy ne álljon fenn a zúzdás vagy becsípődés veszélye. A veszélyzónában nem lehet személy, háziállat és semmilyen tárgy.

Kerülje a mozgásirányok gyors, váltakozó kapcsolgatását. Az egyes mozgatási műveletek elvégzése után tartsa be az előírt szünetidőt! Az állítási gyakoriság max. 10 ciklus/óra lehet. Túlmelegedés esetén a motor biztonsági okokból kb. 20-30 percre kikapcsol.

A maximális súlyterhelés fekvőterületenként max. 60 kg legyen, máskülönben az ágy megrongálódhat vagy tönkre is mehet.

Rendszeresen nézze át az összes alkatrészt, ellenőrizve a mechanikai károkat, kopást és a funkciókat.

Az ágy hajtóműve nem igényel semmilyen karbantartást.

A bútor csak zárt, száraz, beltéri helyiségekben történő használatra alkalmas.

A bútoron felhasznált anyagok nem tűzállóak. Ügyeljen rá, hogy ne legyen hőforrás a bútor közelében. Soha ne dohányozzon az ágyban. Az tűzveszélyt okoz.

Az akadálymentes és tartós üzemeltetéshez az ágy minden csavarját rendszeres gyakorisággal húzza meg.

Kérjük, csak portörölővel vagy nedves ronggyal tisztítsa az ágyat! A berendezésbe beszivárgó nedvesség rövidzárlatot okozhat.

Kérjük, vegye figyelembe, hogy az adott modellt általános otthoni használatra terveztük, az kereskedelmi, ipari felhasználásra nem való.

Upozornenia:



SK

Pred montážou alebo použitím si pozorne prečítajte návod na montáž a použitie!

Pozor! Návod na montáž a použitie po inštalácii odovzdajte majiteľovi/používateľovi!

Neustále musíte dbať na to, aby pri montáži alebo fungovaní nemohlo dôjsť k privretiu káblov a iných flexibilných komponentov.

Elektromotorické prestavenie pohyblivých dielov postele je určené len na zmenu ležiacej polohy. Iné použitie nie je dovoľené a môže viesť k nehodám alebo zničeniu postele. Použitie na iné účely má za následok okamžité zrušenie akejkoľvek záruky či garancijných nárokov.

Posteľ pred uvedením do prevádzky a vyradením z prevádzky odpojte od zdroja elektrického prúdu, aby ste zabránili nebezpečenstvu poranení alebo poškodeniam. Prípadne predtým posteľ uveďte do základnej polohy.

V žiadnom prípade jednotku pohonu sami nerozoberajte. Potrebné opravy nechajte vykonať kvalifikovanému odbornému personálu. Pri neodbornom zaobchádzaní hrozí nebezpečenstvo a strata záruky.

Poškodenú posteľ v žiadnom prípade nepoužívajte.

Elektromotorické prestavenie nesmú vykonávať deti ani slabé osoby bez dozoru.

Pri prestavovaní elektromotorického pohonu vždy skontrolujte, či nehrozí nebezpečenstvo pomliaždenia alebo porezania. V nebezpečnej zóne sa nesmú nachádzať žiadne osoby, domáce zvieratá alebo nejaké predmety.

Vyhňte sa rýchlemu striedavému prepínaniu medzi jednotlivými smermi pohybu. Po každej vykonanej operácii na zmenu polohy treba počkať predpísanú dobu. Počet prestavení nesmie presiahnuť max. 10 cyklov/hod. Pri tepelnom preťažení sa motor z bezpečnostných dôvodov na 20 – 30 minút vypne.

Maximálna nosnosť 60 kg na každú ležiacu plochu sa nesmie prekračovať, inak by sa posteľ mohla poškodiť alebo zničiť.

Všetky konštrukčné diely treba pravidelne vizuálne kontrolovať vzhľadom na mechanické poškodenia, opotrebovanie a funkčnosť.

Pohon postele nepotrebuje žiadnu odbornú údržbu.

Nábytok je vhodný iba na použitie v uzavretých a suchých interiéroch.

Materiály použité na nábytok nie sú ohňovzdorné. Dbajte na to, aby v blízkosti nábytku neboli umiestnené žiadne zdroje tepla. Nikdy nefajčite v posteli. Hrozí nebezpečenstvo požiaru.

Všetky skrutky postele je nutné pravidelne doťahovať, aby sa zabezpečila bezproblémová trvalá prevádzka.

Čistite len pomocou prachovky alebo jemne navlhčenej handričky. Prenikajúca vlhkosť môže spôsobiť skrat.

Dbajte na to, že tento model bol navrhnutý iba pre všeobecné bytové potreby a nie je vhodný na komerčné použitie!

Opozorila:



SL

Pred montažo ali uporabo natančno preberite navodila za montažo in uporabo!

Pozor! Navodila za montažo in uporabo po končani montaži predajte lastniku/uporabniku!

Vedno pazite, da se kabel in drugi opogljivi deli med montažo ali delovanjem ne morejo zagoditi.

Elektromotorno prestavljanje premičnih delov postelje je namenjeno le za prilagajanje ležalnega položaja. Drugačna uporaba je nedopustna in lahko povzroči nesreče ali poškodbe postelje. Drugačna uporaba takoj izniči jamstvo in garancijske zahtevke.

Posteljo vedno izključite iz napajanja, preden jo vklopite oziroma izklopite, pred vzdrževanjem ali čiščenjem, da se izognete nevarnostim za poškodbe ali nastanek škode. Posteljo po potrebi najprej pomaknite nazaj v osnovni položaj.

Pogonske enote nikoli ne razstavljajte sami. Potrebna popravila naj izvajajo le pooblašteni strokovnjaki. Pri nepravilni uporabi obstajajo nevarnosti, garancija pa preneha veljati.

Postelje nikakor ne smete uporabljati, če je poškodovana.

Elektromotornega prestavljanja ne smejo izvajati otroci ali šibke osebe brez nadzora.

Pri elektromotorni nastavitvi se vedno prepričajte, da ni nevarnosti zmečkanja ali ureznin. V nevarnem območju ne sme biti nobene osebe, domače živali ali predmetov.

Izogibajte se hitremu, izmenjujočemu preklapljanju smeri premikanja. Po vsaki izvedeni operaciji je treba upoštevati predpisano dobo mirovanja. Pogostost prestavljanja ne sme biti večja od 10 ciklov/uro. Pri toplotni preobremenitvi se motor iz varnostnih razlogov po pribl. 20–30 minutah sam ustavi.

Maksimalna obremenitev je 60 kg, ki je ne smete prekoračiti, saj bi v nasprotnem primeru lahko poškodovali ali uničili posteljo.

Vse sestavne dele je treba redno pregledovati glede mehanskih poškodb, obrabe in delovanja.

Pogon postelje ne potrebuje posebnega vzdrževanja.

Pohišstvo je primerno samo za uporabo v zaprtih, suhih notranjih prostorih.

Materiali, uporabljeni pri pohištvu, niso odporni proti ognju. Pazite, da v bližini pohištvu ni nobenih virov toplote. V postelji nikoli ne kadite. Obstaja nevarnost požara.

Vse vijake na postelji je treba redno privijati, da zagotovite neoporečno in trajno delovanje.

Čistite le s krpo za prah ali rahlo navlaženo krpo. Vlaga, ki bi prodrla v posteljo, lahko povzroči kratek stik.

Upoštevajte, da je ta model zasnovan le za splošne stanovanjske potrebe in ni primeren za tržno uporabo!

Sigurnosne napomene:



HR

Prije montaže ili korištenja pažljivo pročitajte Upute za montažu i uporabu!

Pozor! Nakon montaže predajte Upute za montažu i uporabu vlasniku/korisniku!

Uvijek treba paziti da se kabeli i druge fleksibilne komponente ne uklješće tijekom montaže ili funkcioniranja.

Elektromotorno podešavanje pokretnih dijelova kreveta predviđeno je samo za promjenu položaja ležanja. Druga uporaba nije dozvoljena i može dovesti do nesreća ili uništenja kreveta. Drugačija uporaba uzrokovat će gubitak prava na bilo kakve jamstvene zahtjeve.

Prije uključivanja i isključivanja, održavanja ili čišćenja, uvijek isključite napajanje kreveta kako biste izbjegli ozljede ili oštećenja. Po potrebi krevet prethodno vratite u osnovni položaj.

Nikako sami ne rastavljajte pogonsku jedinicu. Potrebne popravke smije obavljati isključivo kvalificirano stručno osoblje. U slučaju nestručnog rukovanja prijeto gubitak prava na jamstvene zahtjeve.

Krevet se nikako ne smije koristiti ako je oštećen.

Elektromotorno podešavanje ne smiju koristiti djeca ili oslabljene osobe bez nadzora.

Kod namještanja elektromotora uvijek je potrebno paziti da ne dođe do opasnosti od nagnječenja ili istrošenosti. U području opasnosti ne smiju se nalaziti osobe, kućni ljubimci ili predmeti.

Treba izbjegavati brzo izmjenično prebacivanje smjera kretanja. Nakon svake obavljene operacije podešavanja potrebno je pridržavati se propisane pauze. Učestalost podešavanja ne smije prijeći maks. 10 ciklusa/sat. U slučaju termičkog preopterećenja motor će se iz sigurnosnih razloga isključiti na oko 20-30 minuta.

Ne smije se prekoračiti maksimalno opterećenja svake površine za ležanje od 60 kn, budući da se u protivnom krevet može oštetiti ili uništiti.

Sve dijelove treba redovito pregledavati kako bi se ustanovila mehanička oštećenja, trošenje i kako bi se provjerila njihova funkcija.

Pogon kreveta ne treba posebno održavanje.

Namještaj je prikladan samo za korištenje u zatvorenim, suhim unutrašnjim prostorijama.

Materijali koji se koriste na namještaju nisu vatrootporni. Pazite da se izvori toplote ne nalaze blizu namještaja. Nikada nemojte pušiti u krevetu. Postoji opasnost od požara.

Svi vijci kreveta moraju se zategnuti u redovitim razmacima kako bi se osigurao besprijekoran i dugotrajan rad kreveta.

Čistite samo krpom za prašinu ili lagano navlaženom krpom. Tekućina koja prodre u krevet može uzrokovati kratki spoj.

Vodite računa o tome da je ovaj model dizajniran samo za opće potrebe stanovanja te da nije prikladan za komercijalnu uporabu!

Sicherheitshinweise:

D

Bitte die Montage- und Bedienungsanleitung vor dem Montieren oder Benutzen sorgfältig lesen!

Achtung! Montage- und Bedienungsanleitung nach der Montage dem Besitzer/Benutzer übergeben!

Es ist stets darauf zu achten, dass Kabel und andere flexible Bauteile nicht durch die Montage oder die Funktion eingeklemmt werden können.

Die elektromotorische Verstellung von den beweglichen Bettteilen ist nur für Veränderung der Liegeposition bestimmt. Eine andere Verwendung ist unzulässig und kann zu Unfällen oder Zerstörung des Bettes führen. Eine anderweitige Verwendung führt zu einem sofortigen Erlöschen von jeglichen Garantie- und Gewährleistungsansprüchen.

Trennen Sie vor In- und Außerbetriebnahme, Wartung oder Reinigung das Bett von der Spannungsversorgung, um Verletzungsgefahren oder Beschädigungen auszuschließen. Fahren Sie das Bett ggf. vorher in die Grundposition zurück.

Zerlegen Sie keinesfalls die Antriebseinheit selbst. Lassen Sie erforderliche Reparaturarbeiten nur vom qualifizierten Fachpersonal durchführen. Bei unsachgemäßem Umgang droht Gefahr und Garantieverlust.

Das Bett darf keinesfalls im beschädigten Zustand betrieben werden.

Das Möbel ist kein Spielzeug. Klappen, Auszüge und andere bewegliche Bauteile am Möbel können bei Fehlnutzung zu Verletzungen führen. Achten sie darauf, dass keine Kinder oder in ihrem Handeln eingeschränkte Personen die Mechanismen ohne Aufsicht betätigen.

Bei einer elektromotorischen Verstellung ist stets darauf zu achten, dass keine Quetsch- oder Schergefahr besteht. Es dürfen sich keine Personen, Haustiere oder Gegenstände im Gefahrenbereich befinden.

Ein schnelles, wechselndes Umschalten der Bewegungsrichtungen ist zu vermeiden. Nach jeder ausgeführten Fahroperation muß die vorgeschriebene Pausenzeit eingehalten werden. Die Verstellhäufigkeit darf max. 10 Zyklen/Stunde nicht überschreiten. Bei thermischer Überbelastung schaltet der Motor aus Sicherheitsgründen für ca. 20-30 Minuten ab.

Die maximale Gewichtsbelastung von 130 kg je Liegefläche darf nicht überschritten werden, da andernfalls das Bett beschädigt oder zerstört werden kann.

Alle Bauteile sind regelmäßig per Sichtkontrolle auf mechanische Schäden, Verschleiß und ihre Funktion zu kontrollieren.

Der Antrieb des Bettes benötigt keine fachspezifische Wartung.

Das Möbel ist nur für die Anwendung in geschlossenen, trockenen Innenräumen geeignet.

Die verwendeten Materialien am Möbel sind nicht feuerfest. Achten Sie darauf, dass keine Wärmequellen in die Nähe des Möbels kommen.

Alle Schrauben des Bettes müssen in regelmäßigen Intervallen nachgezogen werden, um einen einwandfreien dauerhaften Betrieb zu gewährleisten.

Bitte nur mit einem Staubtuch oder leicht feuchtem Lappen reinigen. Eindringende Feuchtigkeit kann einen Kurzschluss verursachen.

Bitte beachten Sie, dass dieses Modell nur für den allgemeinen Wohnbedarf konzipiert wurde und für den gewerblichen Bereich nicht geeignet ist!

Warnings:

GB

Please read the assembly and user instructions carefully before assembly or use!

Attention! Give the assembly and user instructions to the owner/user after assembly!

One must always ensure that cables and other flexible components cannot be trapped/caught by assembly or function.

The adjustment of movable parts of the bed using the electric motor is only designed for changing the lying position. It is not designed for any other use. Improper use may result in accidents or the bed breaking. If the bed is used improperly, all guarantees and warranties are immediately rendered null and void.

Disconnect the bed before commencing or discontinuing use, carrying out maintenance or cleaning the bed in order to avoid danger of damage or people being harmed. If necessary, put the bed back into the starting position first.

Do not dismantle the drive unit under any circumstances. Make sure any necessary repairs are only carried out by qualified specialists. Improper handling can be dangerous and risks rendering the warranty null and void.

Do not, under any circumstances, use the bed if it is damaged.

The furniture is not a toy. Flaps, drawers, and other mobile parts of the furniture can lead to injuries in the event of incorrect use. Ensure that no children or people who are impaired in their actions operate the mechanisms without supervision.

When performing electromotive adjustment, one must always ensure that there is no risk of crushing or injury from shearing. There must be no people, pets, or objects in the hazardous area.

Avoid changing the direction of movement quickly. After each time the motor has been operated, the given rest time must be adhered to. The number of position changes must not exceed 10 cycles per hour. For safety reasons, the motor will turn off automatically for 20-30 minutes if it becomes too hot.

The maximum weight limit of 130 kg per bed surface must not be exceeded, as this may damage or break the bed.

All parts should be subjected to regular visual inspection for mechanical damage, closure and function.

The bed's motor does not need any specialist maintenance.

The furniture is only suitable for use in closed, dry indoor spaces.

The materials used in the furniture are not fireproof. Make sure that no heat sources come close to the furniture. Never smoke in bed. There is a risk of fire.

All of the bed's screws must be tightened regularly to ensure that the bed continues to function properly.

Please only clean the bed with a duster or a slightly damp cloth. Moisture which gets into the bed can cause a short-circuit.

Please note that this model is designed for general domestic use only and is not suitable for commercial use!

Avertissements:

FR

Veuillez lire attentivement les instructions de montage et le mode d'emploi avant le montage ou l'utilisation !

Attention ! Après le montage, remettre les instructions de montage et le mode d'emploi au propriétaire/à l'utilisateur !

Vérifier constamment que le câble ou d'autres composants flexibles ne se coincent pas pendant le montage ou le fonctionnement.

L'ajustage électro-motorisé des éléments mobiles du lit n'est destiné qu'à modifier la position de couchage.

Une autre utilisation n'est pas autorisée et peut conduire à des accidents ou à la destruction du lit.

Une autre utilisation engendre l'annulation de toute garantie et de recours en garantie.

Débrancher le lit de l'alimentation électrique avant toute mise en marche et hors marche, maintenance ou nettoyage, afin d'exclure tout danger de blessure ou de détérioration. Ramener au préalable le lit en position initiale.

Ne démontez en aucun cas vous-même l'unité de commande. Faites effectuer les travaux de réparation nécessaires par le personnel spécialisé compétent. Une manipulation non conforme peut entraîner un risque et une perte de la garantie.

Si le lit est endommagé, il ne doit en aucun cas être utilisé.

Le meuble n'est pas un jouet. Tiroirs, parties amovibles et les autres composants mobiles du meuble peuvent provoquer des blessures en cas d'une utilisation non conforme. Assurez-vous qu'aucun enfant ou qu'aucune personne ayant des capacités physiques, sensorielles ou mentales réduites n'actionne les mécanismes sans surveillance.

Dans le cadre d'un réglage électromoteur, assurez-vous qu'aucun risque de coincement et de cisaillement n'est présent. Aucune personne, animal de compagnie ou objet ne doit se trouver dans la zone de danger.

Il convient d'éviter de passer rapidement d'une direction de mouvement à l'autre. Après qu'une opération de mouvement ait été effectuée, il faut respecter le temps de pause prescrit. La fréquence d'ajustage ne doit en aucun cas dépasser le nombre maximal de 10 cycles/heure. En cas de surchauffe, le moteur s'arrête pendant environ 20 à 30 minutes pour des raisons de sécurité.

La charge maximale de 130 kg par lit ne doit pas être dépassée, sinon cela pourrait endommager ou détruire le lit.

Un contrôle visuel de tous les éléments doit être régulièrement effectué pour vérifier s'ils présentent des dommages mécaniques, une usure et s'ils fonctionnent correctement.

Le moteur du lit ne nécessite aucune maintenance spécialisée.

Le meuble est adapté pour être uniquement utilisé à l'intérieur, dans un endroit fermé et sec.

Les matériaux utilisés pour le meuble ne sont pas ignifuges. Assurez-vous qu'aucune source de chaleur ne soit à proximité du meuble. Ne fumez jamais au lit. Risque d'incendie !

Toutes les vis du lit doivent être resserrées à intervalles réguliers, afin de garantir un fonctionnement correct dans le temps.

Ne nettoyer qu'avec un chiffon à poussière ou un chiffon légèrement humide. La pénétration de l'humidité peut provoquer un court-circuit.

Veuillez noter que ce modèle a été conçu exclusivement pour répondre aux besoins domestiques et ne convient pas pour une utilisation commerciale.

Waarschuwingen:

NL

Lees voor de montage of het gebruik de montage- en bedieningshandleiding zorgvuldig door!

Opgelet! De montage- en bedieningshandleiding moet na de montage aan de eigenaar/gebruiker worden overhandigd!

Er moet altijd voor worden gezorgd dat kabels en andere flexibele componenten niet door de montage of functie kunnen worden ingeklemd.

Het met de elektromotor bijstellen van de bewegende bedonderdelen is enkel bedoeld voor het wijzigen van de ligpositie.

Een ander gebruik is niet toegestaan en kan tot ongevallen of vernieling van het bed leiden.

Ander gebruik leidt tot het onmiddellijke verval van alle aanspraken op garantie en waarborg.

Scheid het bed van de stroomvoeding vóór het in werking en buiten werking zetten, onderhoud en reiniging, teneinde gevaar voor letsels of beschadigingen uit te sluiten. Zet het bed eventueel voorafgaandelijk weer in de basispositie.

Haal de aandrijfeenheid in geen geval zelf uit elkaar. Laat vereiste reparatiewerkzaamheden enkel door gekwalificeerd vakpersoneel uitvoeren. Bij ondeskundig hanteren dreigt gevaar en het verval van de garantie.

Het bed mag geenszins in beschadigde toestand worden gebruikt.

Het meubel is geen speelgoed. Kleppen, uitschuifelementen en andere bewegende delen van het meubel kunnen bij onjuist gebruik letsel veroorzaken. Let erop dat kinderen en personen met een beperking de mechanismen niet zonder toezicht bedienen.

Bij het gebruik van de elektrische motor voor de afstelling moet er altijd op worden gelet dat er geen gevaar voor beknelling of afsnijden bestaat. Houd personen, huisdieren en voorwerpen buiten de gevarezone.

Er moet vermeden worden dat de bewegingsrichtingen snel en afwisselend worden omgeschakeld. Na elke bewegingsuitvoering moet de voorgeschreven pauzetijd worden aangehouden. De frequentie van het bijstellen mag niet groter zijn dan max. 10 cycli / uur. Bij thermische overbelasting schakelt de motor om veiligheidsredenen gedurende ca. 20 à 30 minuten uit.

De maximale gewichtsbelasting van 130 kg per ligoppervlak mag niet overschreden worden, aangezien anders het bed beschadigd of vernield kan worden.

Alle componenten moeten regelmatig aan een visuele controle op mechanische schade, slijtage en goed functioneren worden onderworpen.

De aandrijving van het bed heeft geen vakspecifiek onderhoud nodig.

Het meubel is alleen geschikt voor gebruik in gesloten, droge binnenruimtes.

De materialen die voor het meubel gebruikt zijn, zijn niet vuurvast. Zorg ervoor dat er geen warmtebronnen in de buurt van het meubel komen. Rook ook nooit in bed. Er bestaat brandgevaar.

Alle schroeven van het bed dienen in regelmatige intervallen aangespannen te worden, teneinde een feilloos gebruik op de lange duur te garanderen.

Gelieve enkel met een stoflap of een licht vochtige vod schoon te maken. Het indringen van vocht kan kortsluiting veroorzaken.

Houd er rekening mee dat dit model alleen is ontworpen voor de algemene woonbehoefte en niet geschikt is voor commerciële bedrijven!

Avvertenze:

IT

Prima del montaggio o dell'utilizzo, leggere attentamente le istruzioni per il montaggio e l'uso!

Attenzione! Dopo il montaggio consegnare al proprietario/utente le istruzioni per il montaggio e l'uso!

Fare sempre attenzione a evitare che cavi o altri componenti flessibili possano restare incastrati durante il montaggio o il funzionamento.

La regolazione del motore elettrico dei componenti mobili del letto è destinata esclusivamente al cambiamento della posizione supina. Ogni altro uso non consentito comporta la decadenza di qualsiasi garanzia e diritti di garanzia.

Scolleghere il letto dall'alimentazione prima della messa in funzione, interruzione di esercizio, manutenzione o pulizia, per escludere il rischio di lesioni o danneggiamenti. Eventualmente riportare il letto in posizione iniziale.

Non smontare autonomamente l'unità di azionamento. Affidare gli interventi di riparazione necessari esclusivamente al personale tecnico qualificato. L'uso non conforme può essere pericoloso e comporta la perdita di garanzia.

Non azionare il letto eventualmente danneggiato.

Il mobile non è un gioco. Alette, parti estraibili e altre parti mobili del mobile possono causare lesioni se usate erroneamente. Attenzione: i bambini o persone con mobilità ridotta non devono azionare i meccanismi senza la supervisione di un adulto.

In caso di regolazione elettromotrice verificare sempre che non vi sia il pericolo di schiacciamento o taglio. Persone, animali domestici o oggetti devono tenersi lontani dall'area di pericolo.

Evitare la commutazione rapida, alternata del senso di movimento. Al termine di ciascuna operazione di movimento rispettare la pausa prescritta. La frequenza di regolazione massima non può superare il numero massimo di 10 cicli/ora. In caso di sovraccarico termico, il motore si spegne per ca. 20-30 minuti per motivi di sicurezza.

Non superare il carico massimo di 130 kg per piano del letto, per evitare il danneggiamento o la rottura del letto.

Eseguire regolarmente un controllo visivo di tutti i componenti, per verificare eventuali danni meccanici, usura o anomalie di funzionamento.

Il motore del letto non richiede una manutenzione specifica.

Il mobile è predisposto per l'uso in ambienti interni chiusi e asciutti.

I materiali del mobile usati non sono ignifughi. Fare attenzione a non avvicinare fonti di calore in prossimità del mobile. Non fumare mai nel letto. Pericolo di incendio.

Stringere le viti del letto ad intervalli regolari per garantirne il regolare funzionamento continuato.

Pulire esclusivamente con un panno per la polvere o con un panno umido. L'umidità penetrata può causare un corto circuito.

Vogliate prendere nota che questo modello è stato concepito solo per uso residenziale generale e non è adatto per uso commerciale!

Uyarı bilgileri:

TR

Lütfen montaj veya kullanım öncesinde montaj ve kullanım kılavuzunu dikkatlice okuyun!

Dikkat! Montaj sonrasında montaj ve kullanım kılavuzunu ürünün sahibine/kullanıcısına teslim edin!

Kablo ve diğer esnek parçaların, montaj veya kullanım sırasında sıkıştırılmamasına her zaman dikkat edilmelidir.

Hareketli yatak parçalarının elektrik motorlu konumlandırma ünitesi, sadece yatak pozisyonunun değiştirilmesi için öngörülmüştür. Farklı bir kullanım, müsaade edilmeyen kullanım olarak kabul edilir ve kazalara veya yatağın bozulmasına yol açabilir. Farklı bir kullanım şekli, her türlü garanti hizmeti talep etme hakkının geçerliliğinin kaybolmasına yol açar.

Yatağı işleme almadan ve işletim dışı bırakmadan, bakım ve temizlik çalışmalarından önce, yaralanma tehlikelerini ve hasarları önlemek amacıyla yatağı gerilim beslemesinden ayırın. Yatağı, gerektiğinde önce temel pozisyonuna getirin.

Tahrik ünitesini parçalarını kesinlikle kendiniz ayırmayın. Gerekli onarım çalışmalarının, sadece kalifiye uzman personel tarafından yapılmasını sağlayın. Usulüne uygun olmayan kullanım şeklinde, garanti hizmetinin geçerliliği kaybolabilir.

Yatak, hasarlı bir durumdayken kesinlikle kullanılmamalıdır.

Bu mobilya bir oyuncak değildir. Mobilyadaki kapaklar, çekmeceler ve diğer hareketli parçalar, yanlış kullanım durumunda yaralanmalara neden olabilir. Çocukların veya kısıtlı becerilere sahip kişilerin, mekanizmaları denetimsiz kullanmalarına dikkat edilmelidir.

Elektrikli motor ile yapılan ayarlamalarda, ezilme veya kesilmeye bağlı yaralanma tehlikelerine dikkat edilmelidir. Tehlikeli bölgede insanlar, ev hayvanları veya cisimler bulunmamalıdır.

Hareket yönlerinin ani ve sürekli değiştirilmesinden kaçınılmalıdır. Uygulanan her yürütüme işleminden sonra öngörülen ara verme süresine uyulmalıdır. Konum değiştirme sıklığı, saatte en fazla 10 defa olacak şekilde olmalıdır. Motor, termik bir aşırı yüklenme durumunda güvenlik sebeplerinden dolayı yaklaşık 20-30 dakika süreliğine devre dışı kalır.

Her bir yatağın maksimum taşıma kapasitesi olan 130 kg aşılmamalıdır; aksi takdirde, yatak hasar görebilir veya bozulabilir.

Tüm yapı parçaları, düzenli zaman aralıklarında mekanik hasarlara, aşınmaya ve çalışmasına yönelik gözle kontrol edilmelidir.

Yatağın tahrik ünitesi, özel bir bakım gerektirmemektedir.

Bu mobilya, sadece kapalı ve kuru alanlarda ve iç mekanlarda kullanım için tasarlanmıştır.

Mobilyada kullanılan malzemeler yangına dayanıklı değildir. Mobilyanın yakınında ısı kaynaklarının bulunmamasına dikkat edilmelidir. Yatakta kesinlikle sigara içmeyin. Yangın tehlikesi söz konusudur.

Yatağın tüm vidaları, yatağın kesintisiz ve kusursuz çalışmasını sağlamak için düzenli zaman aralıklarında sıkılmalıdır.

Sadece bir toz bezi veya hafif nemli temizlik bezi ile temizleyin. İç kısımlara kaçan ıslaklık kısa devreye yol açabilir.

Bu modelin yalnızca genel konut ihtiyaçları için tasarlandığını ve ticari kullanıma uygun olmadığını lütfen unutmayın!

Upozornění:

CZ

Před zahájením montáže nebo používáním si prosím pozorně přečtěte návod k montáži a obsluze!

Pozor! Návod k montáži a obsluze po provedení montáže předejte vlastníkovu/uživateli!

Vždy je nutné dbát na to, aby kabely a ostatní pohyblivé části nebyly montáží omezeny ve své funkci.

Elektromotorické přestavení pohyblivých částí postele slouží pouze ke změně polohy lůžka.

Jiný způsob použití je nepřipustný a může vést k úrazu anebo rozbití postele.

Jiný způsob použití má za následek okamžitý zánik všech nároků vyplývajících ze záruky.

Před uvedením do provozu, odstavením z provozu, údržbou či čištěním odpojte postel od zdroje napětí, abyste vyloučili rizika poranění či poškození. Případně ještě předtím najedte s postelí do základní polohy.

V žádném případě sami nerozebírejte pohonnou jednotku. Nezbytné opravy musí být provedeny pouze kvalifikovaným odborným personálem. Při neodborné manipulaci hrozí nebezpečí a zánik záruky.

Postel v poškozeném stavu za žádných okolností nepoužívejte.

Nábytek není hračka. Klapky, výsuvy a ostatní pohyblivé části mohou při nesprávném zacházení způsobit úraz. Dbejte na to, aby s mechanismem bez dozoru nemanipulovaly děti nebo osoby, které nejsou zcela odpovědné za své jednání.

Při přestavování pomocí elektromotoru je vždy nutné dbát na to, aby nenastalo nebezpečí zhmoždění nebo zachycení. V nebezpečném prostoru nesmí být žádné osoby, domácí zvířata nebo předměty.

Vyvarujte se rychlého, střídavého přepínání směru pohybu. Po každé provedené pojezdové operaci musí být dodržena předepsaná pauza. Četnost přestavení nesmí překročit max. 10 cyklů/hodinu. V případě teplotního přetížení dojde z bezpečnostních důvodů k vypnutí motoru na dobu ca 20 až 30 minut.

Nesmí být překročeno maximální zatížení 130 kg lůžka, protože jinak může dojít k poškození anebo rozbití postele.

Všechny konstrukční prvky musí být pravidelně vizuálně kontrolovány, jestli nevykazují mechanické poškození, opotřebení a jestli jsou funkční.

Pohon postele nevyžaduje žádnou speciální odbornou údržbu.

Nábytek je určen pouze pro používání v uzavřených a suchých interiérech.

Materiál použitý na výrobu nábytku není ohnivzdorný. Dbejte na to, aby v blízkosti nábytku nebyl umístěn žádný zdroj tepla. V posteli nikdy nekuřte. Hrozí nebezpečí požáru.

Všechny šrouby postele musíte dotahovat v pravidelných intervalech, abyste zajistili její bezporuchový nepřetržitý provoz.

K čištění použijte pouze prachovku anebo nepatrně vlhké hadřík. Vniklá vlhkost může vést ke zkratu.

Dbejte prosím na to, že tento modul byl koncipován pro běžné domácí použití a není vhodný pro používání v komerční oblasti!

Wskazówki ostrzegawcze:

PL

Przed montażem lub użyciem należy dokładnie przeczytać instrukcję montażu i obsługi!

Uwaga! Po wykonaniu montażu należy przekazać instrukcję montażu i obsługi właścicielowi/użytkownikowi!

Należy zawsze uważać, aby kable i inne elastyczne elementy nie zostały zakleszczone na skutek montażu lub funkcjonowania przedmiotu.

Elektromotoryczne sterowanie ruchomymi częściami łóżka przeznaczone jest wyłącznie do zmieniania pozycji leżącej.

Jakiegokolwiek inne zastosowanie jest niedozwolone i może prowadzić do nieszczęśliwych wypadków lub do zniszczenia łóżka. Jakiegokolwiek inne zastosowanie prowadzi do natychmiastowego wygaśnięcia wszelkich roszczeń gwarancyjnych i roszczeń związanych z rękojmią.

Przed włączeniem łóżka do eksploatacji oraz przed wyłączeniem łóżka z eksploatacji, przed konserwacją lub czyszczeniem łóżka należy odłączyć je od zasilania napięciowego, aby wykluczyć niebezpieczeństwa obrażeń ciała lub uszkodzenia. Należy ewentualnie przestawić łóżko z powrotem do pozycji podstawowej.

W żadnym wypadku nie należy rozkładać jednostki napędowej na części samodzielnie. Przeprowadzenie wymaganych robót naprawczych należy zlecać wyłącznie wykwalifikowanemu personelowi specjalistycznemu. W przypadku niefachowego obchodzenia się z łóżkiem grozi niebezpieczeństwo oraz utrata gwarancji.

W żadnym wypadku nie wolno eksploatować łóżka w stanie uszkodzonym.

Mebel nie jest zabawką. Nieprawidłowe użycie klap, szuflad i innych ruchomych części mebla może spowodować obrażenia. Upewnić się, aby dzieci lub osoby o ograniczonej sprawności, nie obsługiwały mechanizmów bez nadzoru.

Podczas regulacji elektromotorycznej należy zawsze upewnić się, że nie występuje niebezpieczeństwo zmiążdżenia lub przecięcia. W strefie zagrożenia nie mogą znajdować się żadne osoby, zwierzęta ani przedmioty.

Należy unikać szybkiego, zmieniającego się przełączania kierunków ruchu. Po każdej wykonanej operacji jazdy musi zostać zachowany przepisowy czas przerwy. Częstota sterowania nie może przekraczać w górę maksimum 10 cykli/godzinę. W przypadku przeciążenia termicznego silnik wyłącza się ze względów bezpieczeństwa na około 20-30 minut.

Maksymalne obciążenie ciężarem wynoszące 130 kg przypadające na każdą pozycję leżącą nie może zostać przekroczone w górę, ponieważ w przeciwnym razie łóżko może zostać uszkodzone lub zniszczone.

Wszystkie elementy konstrukcyjne należy regularnie kontrolować pod względem uszkodzeń mechanicznych poprzez kontrolę wizualną, zużycia oraz ich funkcjonowania.

Napęd łóżka nie wymaga żadnej specjalistycznej, fachowej konserwacji.

Mebel nadaje się do użytku wyłącznie w zamkniętych, suchych pomieszczeniach.

Materiały, z których wykonany jest mebel, nie są ognioodporne. Uważać, aby nie zbliżać do mebla żadnych źródeł ciepła. Nigdy nie palić w łóżku. Istnieje ryzyko pożaru.

Wszystkie śruby łóżka muszą być w regularnych odstępach czasu dokręcane, aby zapewnić nienaganną, długotrwałą eksploatację łóżka.

Czyszczenie łóżka należy przeprowadzać wyłącznie przy użyciu ściereczki do kurzu lub lekko zwilżonej szmatki. Wnikająca wilgoć może spowodować zwarcie elektryczne.

Należy pamiętać, że model ten jest przeznaczony wyłącznie do ogólnego użytku domowego. Nie nadaje się do użytku komercyjnego!

Предупредительные указания:

RU

Перед монтажом или использованием внимательно прочитайте руководство по монтажу и эксплуатации!

Внимание! После монтажа передайте руководство по монтажу и эксплуатации владельцу/пользователю!

Всегда следите за тем, чтобы в процессе монтажа или эксплуатации кабели и другие гибкие компоненты не заземлялись.

Электромоторное перемещение движущихся частей кровати предназначено только для изменения положения. Применение для иных целей недопустимо и может привести к несчастным случаям или поломке кровати. Использование не по назначению приводит к немедленному прекращению действия гарантийных обязательств.

Для того чтобы избежать опасности получения травм или повреждений, перед включением, выключением, техническим обслуживанием или чисткой обязательно отключайте электропитание кровати. При выполнении данных операций кровать должна находиться в исходном положении.

Ни в коем случае не разбирайте самостоятельно приводной узел. Поручайте необходимые ремонтные работы квалифицированному спецперсоналу. При использовании не по назначению есть риск возникновения опасной ситуации и потери гарантии.

Запрещается эксплуатировать кровать в поврежденном состоянии.

Данный предмет мебели не является игрушкой. Неправильная эксплуатация крышек, выдвижных ящиков и прочих подвижных деталей мебели может привести к травмам. Не допускайте эксплуатации механизмов детьми или людьми с ограниченными физическими возможностями без присмотра.

При использовании электропривода следите за тем, чтобы не возникла опасность заземления или пореза. В опасной зоне не должно быть людей, домашних животных или предметов.

Избегайте быстрого, попеременного переключения направлений движения. После каждой выполненной операции по перемещению выдерживайте предписанную паузу. Частота изменения положения кровати не должна превышать 10 циклов/час. Из соображений безопасности мотор при перегреве отключается на 20–30 минут.

Не превышайте максимальную нагрузку в 130 кг на одно лежачее место, в противном случае возможны повреждения или поломка кровати.

Все детали кровати необходимо регулярно проверять на наличие механических повреждений, износ и работоспособность.

Привод кровати не требует специального технического обслуживания.

Мебель предназначена для применения в закрытых, сухих помещениях.

Используемые в мебели материалы не являются огнестойкими. Не располагайте вблизи мебели источники тепла. Не курите в постели. Это создает опасность пожара.

Для того чтобы обеспечить длительную исправную работу кровати, регулярно подтягивайте все болтовые соединения.

Кровать разрешается чистить только салфеткой для пыли или слегка влажной тряпкой. Проникшая внутрь влага может стать причиной короткого замыкания.

Обратите внимание, что данная модель предназначена только для использования в быту и не подходит для коммерческого применения!

Avertizări:

RO

Vă rugăm să citiți cu atenție instrucțiunile de montare și operare, înainte de montare sau utilizare!

Atenție! După montare, predați instrucțiunile de montare și operare proprietarului/utilizatorului!

Trebuie să aveți grijă întotdeauna să nu fie prinse cablurile și alte componente flexibile în timpul montării și al funcționării.

Dispozitivul de reglare, cu acționare electrică, a pieselor mobile ale patului este destinat numai schimbării poziției de dormit.

Orice altă utilizare este interzisă și poate provoca accidente sau deteriorarea patului.

Orice altă utilizare va duce la anularea imediată a tuturor cererilor de garanție a garanției.

Pentru punerea în și scoaterea din funcțiune, lucrări de întreținere și curățare, deconectați patul de la sursa de alimentare, pentru a elimina riscul de rănire sau deteriorare. Dacă este necesar, aduceți patul înapoi în poziția inițială.

Nu demontați niciodată unitatea de acționare. Orice lucrare de reparații va fi efectuată numai de personal calificat. Manipularea necorespunzătoare reprezintă un pericol și duce la pierderea garanției.

Patul nu trebuie să fie utilizat niciodată în stare de avarie.

Mobilierul nu este o jucărie. Clapetele, sertarele și alte piese mobile ale mobilierului pot provoca vătămări, în cazul în care sunt utilizate incorect.

Asigurați-vă că niciun copil sau persoană cu dizabilități nu acționează mecanismele fără supraveghere.

În timpul reglării cu electromotor, asigurați-vă întotdeauna că nu există pericol de strivire sau forfecare. În zona periculoasă nu trebuie să se afle persoane, animale de companie sau obiecte.

Trebuie să se evite comutarea rapidă, variabilă a direcțiilor de deplasare. După fiecare operațiune de deplasare efectuată trebuie să se respecte perioada de pauză prevăzută. Frecvența reglabilă nu trebuie să depășească max. 10 cicluri/oră. În caz de suprasolicitare termică, opriți motorul, pentru siguranță, timp de aproximativ 20 - 30 de minute.

Greutatea maximă de 130 kg pe suprafața patului nu trebuie să fie depășită, în caz contrar, patul se poate deteriora sau poate fi distrus.

Toate componentele trebuie să fie monitorizate în mod regulat, prin inspecție vizuală, pentru a nu prezenta semne de deteriorări mecanice, uzură și funcționare defectuoasă.

Unitatea patului nu necesită întreținere de specialitate.

Mobilierul este adecvat numai pentru utilizare în spații interioare închise, uscate.

Materialele utilizate pentru mobilier nu sunt ignifuge. Asigurați-vă că nu există surse de căldură în apropierea mobilierului. Nu fumați niciodată în pat. Există pericol de incendiu.

Toate șuruburile patului ar trebui să fie strânse la intervale regulate, pentru a se asigura funcționarea corectă pe termen lung.

Curățați patul numai cu o cârpă de praf sau cu o lavetă ușor umezită. Pătrunderea umidității poate provoca un scurtcircuit.

Vă rugăm să rețineți că acest model este proiectat numai pentru uz rezidențial general și nu este potrivit pentru uz comercial!

Figyelmeztetés:

HU

Kérjük, az összeszerelés és a használat előtt alaposan olvassa el a szerelési és használati útmutatót!

Figyelem! A szerelést követően adja át a szerelési és használati útmutatót a tulajdonosnak/felhasználónak!

Folyamatosan ügyeljen arra, hogy a kábel és a többi rugalmas alkatrész ne szoruljon be szerelés vagy működés közben.

A mozgatható ágyrészek elektromotoros állítását kizárólag a fekvőhelyzet változtatására tervezték. Az ettől eltérő használat nem megengedett és balesetekhez – vagy az ágy tönkretételéhez – vezethet. Más felhasználási mód esetén minden garanciális és szavatossági igény azonnal hatályát veszti.

Be- és kikapcsolás, karbantartás, illetve tisztítás előtt áramtalanítsa az ágyat, hogy kizárja a személyi sérülések és anyagi károk bekövetkezésének veszélyét. Szükség szerint előbb állítsa vissza az ágyat alaphelyzetbe.

Semmiképp ne szedje szét saját kezűleg a hajtóművet! Hagyja a szükséges javítási munkákat a szakképzett személyzetre! A szakszerűtlen használat veszélyes helyzeteket teremthet, illetve a garancia elvesztését vonhatja maga után.

Sérült állapotban tilos használni az ágyat.

A bútor nem gyermekjáték. A bútor kihajtható, kihúzható elemei és egyéb mozgatható alkatrészei hibás használat esetén sérüléseket eredményezhetnek. Ügyeljen rá, hogy a gyermekek vagy cselekedeteiben korlátozott személyek ne használhassák felügyelet nélkül a szerkezeteket.

Az elektromotoros átállítás esetén folyamatosan ügyeljen arra, hogy ne álljon fenn a zúzóadás vagy becsípődés veszélye. A veszélyzónában nem lehet személy, háziállat és semmilyen tárgy.

Kerülje a mozgásirányok gyors, váltakozó kapcsolgatását. Az egyes mozgató műveletek elvégzése után tartsa be az előírt szünetidőt! Az állítási gyakoriság max. 10 ciklus/óra lehet. Túlmelegedés esetén a motor biztonsági okokból kb. 20-30 percre kikapcsol.

A maximális súlyterhelés fekvőterületenként max. 130 kg legyen, máskülönben az ágy megrongálódhat vagy tönkre is mehet.

Rendszeresen nézze át az összes alkatrészt, ellenőrizve a mechanikai károkat, kopást és a funkciókat.

Az ágy hajtóműve nem igényel semmilyen karbantartást.

A bútor csak zárt, száraz, beltéri helyiségekben történő használatra alkalmas.

A bútoron felhasznált anyagok nem tűzállóak. Ügyeljen rá, hogy ne legyen hőforrás a bútor közelében. Soha ne dohányozzon az ágyban. Az tűzveszélyt okoz.

Az akadálymentes és tartós üzemeltetéshez az ágy minden csavarját rendszeres gyakorisággal húzza meg.

Kérjük, csak portörölővel vagy nedves ronggyal tisztítsa az ágyat! A berendezésbe beszivárgó nedvesség rövidzárlatot okozhat.

Kérjük, vegye figyelembe, hogy az adott modellt általános otthoni használatra terveztük, az kereskedelmi, ipari felhasználásra nem való.

Upozornenia:

SK

Pred montážou alebo použitím si pozorne prečítajte návod na montáž a použitie!

Pozor! Návod na montáž a použitie po inštalácii odovzdajte majiteľovi/používateľovi!

Neustále musíte dbať na to, aby pri montáži alebo fungovaní nemohlo dôjsť k privretiu káblov a iných flexibilných komponentov.

Elektromotorické prestavenie pohyblivých dielov postele je určené len na zmenu ležiacej polohy. Iné použitie nie je dovolené a môže viesť k nehodám alebo zničeniu postele. Použitie na iné účely má za následok okamžité zrušenie akejkoľvek záruky či garančných nárokov.

Posteľ pred uvedením do prevádzky a vyradením z prevádzky odpojte od zdroja elektrického prúdu, aby ste zabránili nebezpečenstvu poranení alebo poškodeniam. Prípadne predtým posteľ uveďte do základnej polohy.

V žiadnom prípade jednotku pohonu sami nerozoberajte. Potrebné opravy nechajte vykonať kvalifikovanému odbornému personálu. Pri neodbornom zaobchádzaní hrozí nebezpečenstvo a strata záruky.

Poškodenú posteľ v žiadnom prípade nepoužívajte.

Nábytok nie je určený na hranie. Veká, výsuvy a iné pohyblivé diely na nábytku môžu pri nesprávnom používaní spôsobiť poranenia. Dajte pozor na to, aby žiadne deti alebo osoby s obmedzeným konaním nemanipulovali s mechanizmami bez dozoru.

Pri prestavovaní elektromotorického pohonu vždy skontrolujte, či nehrozí nebezpečenstvo pomliaždenia alebo porezania. V nebezpečnej zóne sa nesmú nachádzať žiadne osoby, domáce zvieratá alebo nejaké predmety.

Vyhňte sa rýchlemu striedavému prepínaniu medzi jednotlivými smermi pohybu. Po každej vykonanej operácii na zmenu polohy treba počkať predpísanú dobu. Počet prestavení nesmie presiahnuť max. 10 cyklov/hod. Pri tepelnom preťažení sa motor z bezpečnostných dôvodov na 20 – 30 minút vypne.

Maximálna nosnosť 130 kg na každú ležiacu plochu sa nesmie prekračovať, inak by sa posteľ mohla poškodiť alebo zničiť.

Všetky konštrukčné diely treba pravidelne vizuálne kontrolovať vzhľadom na mechanické poškodenia, opotrebovanie a funkčnosť.

Pohon postele nepotrebuje žiadnu odbornú údržbu.

Nábytok je vhodný iba na použitie v uzavretých a suchých interiéroch.

Materiály použité na nábytok nie sú ohňovzdorné. Dbajte na to, aby v blízkosti nábytku neboli umiestnené žiadne zdroje tepla. Nikdy nefajčite v posteli. Hrozí nebezpečenstvo požiaru.

Všetky skrutky postele je nutné pravidelne dotahovať, aby sa zabezpečila bezproblémová trvalá prevádzka.

Čistite len pomocou prachovky alebo jemne navlhčenej handričky. Prenikajúca vlhkosť môže spôsobiť skrat.

Dbajte na to, že tento model bol navrhnutý iba pre všeobecné bytové potreby a nie je vhodný na komerčné použitie!

Opozorila:

SL

Pred montažo ali uporabo natančno preberite navodila za montažo in uporabo!

Pozor! Navodila za montažo in uporabo po končani montaži predajte lastniku/uporabniku!

Vedno pazite, da se kabel in drugi opogljivi deli med montažo ali delovanjem ne morejo zagoditi.

Elektromotorno prestavljanje premičnih delov postelje je namenjeno le za prilagajanje ležalnega položaja. Drugačna uporaba je nedopustna in lahko povzroči nesreče ali poškodbe postelje. Drugačna uporaba takoj izniči jamstvo in garancijske zahteve.

Posteljo vedno izključite iz napajanja, preden jo vklopite oziroma izklopite, pred vzdrževanjem ali čiščenjem, da se izognete nevarnostim za poškodbe ali nastanek škode. Posteljo po potrebi najprej pomaknite nazaj v osnovni položaj.

Pogonske enote nikoli ne razstavljajte sami. Potrebna popravila naj izvajajo le pooblaščen strokovnjaki. Pri nepravilni uporabi obstajajo nevarnosti, garancija pa preneha veljati.

Postelje nikakor ne smete uporabljati, če je poškodovana.

Pohištvo ni igrača. Lopute, izvleki in drugi premični sestavni deli pohištva lahko ob nepravilni uporabi povzročijo poškodbe. Prepričajte se, da otroci ali druge opravilno omejene osebe ne upravljajo mehanizmov brez nadzora.

Pri elektromotorni nastavitvi se vedno prepričajte, da ni nevarnosti zmečkanja ali ureznin. V nevarnem območju ne sme biti nobene osebe, domače živali ali predmetov.

Izogibajte se hitremu, izmenjujočemu preklapljanju smeri premikanja. Po vsaki izvedeni operaciji je treba upoštevati predpisano dobo mirovanja. Pogostost prestavljanja ne sme biti večja od 10 ciklov/uro. Pri toplotni preobremenitvi se motor iz varnostnih razlogov po pribl. 20–30 minutah sam ustavi.

Maksimalna obremenitev je 130 kg, ki je ne smete prekoračiti, saj bi v nasprotnem primeru lahko poškodovali ali uničili posteljo.

Vse sestavne dele je treba redno pregledovati glede mehanskih poškodb, obrabe in delovanja.

Pogon postelje ne potrebuje posebnega vzdrževanja.

Pohištvo je primerno samo za uporabo v zaprtih, suhih notranjih prostorih.

Materiali, uporabljeni pri pohištvu, niso odporni proti ognju. Pazite, da v bližini pohištva ni nobenih virov toplote. V postelji nikoli ne kadite. Obstaja nevarnost požara.

Vse vijake na postelji je treba redno privijati, da zagotovite neoporečno in trajno delovanje.

Čistite le s krpo za prah ali rahlo navlaženo krpo. Vlaga, ki bi prodrla v posteljo, lahko povzroči kratek stik.

Upoštevajte, da je ta model zasnovan le za splošne stanovanjske potrebe in ni primeren za tržno uporabo!

Sigurnosne napomene:

HR

Prije montaže ili korištenja pažljivo pročitajte Upute za montažu i uporabu!

Pozor! Nakon montaže predajte Upute za montažu i uporabu vlasniku/korisniku!

Uvijek treba paziti da se kabeli i druge fleksibilne komponente ne uklješće tijekom montaže ili funkcioniranja.

Elektromotorno podešavanje pokretnih dijelova kreveta predviđeno je samo za promjenu položaja ležanja. Druga uporaba nije dozvoljena i može dovesti do nesreća ili uništenja kreveta. Drugačija uporaba uzrokovat će gubitak prava na bilo kakve jamstvene zahtjeve.

Prije uključivanja i isključivanja, održavanja ili čišćenja, uvijek isključite napajanje kreveta kako biste izbjegli ozljede ili oštećenja. Po potrebi krevet prethodno vratite u osnovni položaj.

Nikako sami ne rastavljajte pogonsku jedinicu. Potrebne popravke smije obavljati isključivo kvalificirano stručno osoblje. U slučaju nestručnog rukovanja prijete gubitak prava na jamstvene zahtjeve.

Krevet se nikako ne smije koristiti ako je oštećen.

Namještaj nije igračka. Zaklopke, izvlačivi dijelovi i druge pomične komponente namještaja mogu u slučaju pogrešnog rukovanja uzrokovati ozljede. Pazite da djeca ili osobe ograničene u obavljanju radova ne aktiviraju mehanizme bez nadzora.

Kod namještanja elektromotora uvijek je potrebno paziti da ne dođe do opasnosti od nagnječenja ili istrošenosti. U području opasnosti ne smiju se nalaziti osobe, kućni ljubimci ili predmeti.

Treba izbjegavati brzo izmjenično prebacivanje smjera kretanja. Nakon svake obavljene operacije podešavanja potrebno je pridržavati se propisane pauze. Učestalost podešavanja ne smije prijeći maks. 10 ciklusa/sat. U slučaju termičkog preopterećenja motor će se iz sigurnosnih razloga isključiti na oko 20-30 minuta.

Ne smije se prekoračiti maksimalno opterećenje svake površine za ležanje od 130 kn, budući da se u protivnom krevet može oštetiti ili uništiti.

Sve dijelove treba redovito pregledavati kako bi se ustanovila mehanička oštećenja, trošenje i kako bi se provjerila njihova funkcija.

Pogon kreveta ne treba posebno održavanje.

Namještaj je prikladan samo za korištenje u zatvorenim, suhim unutrašnjim prostorijama.

Materijali koji se koriste na namještaju nisu vatrootporni. Pazite da se izvori toplote ne nalaze blizu namještaja. Nikada nemojte pušiti u krevetu. Postoji opasnost od požara.

Svi vijci kreveta moraju se zategnuti u redovitim razmacima kako bi se osigurao besprijekoran i dugotrajan rad kreveta.

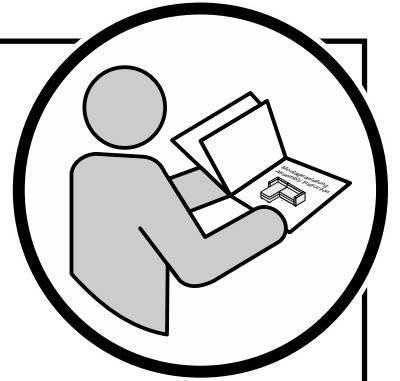
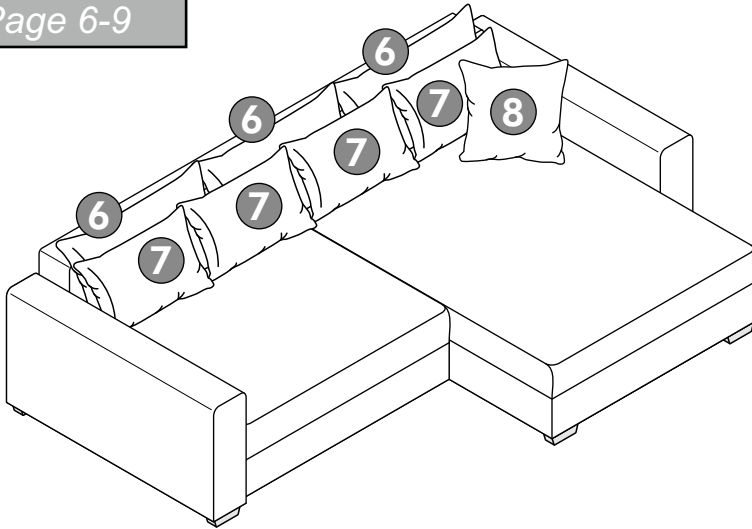
Čistite samo krpom za prašinu ili lagano navlaženom krpom. Tekućina koja proдре u krevet može uzrokovati kratki spoj.

Vodite računa o tome da je ovaj model dizajniran samo za opće potrebe stanovanja te da nije prikladan za komercijalnu uporabu!

POLSTER (Standard)

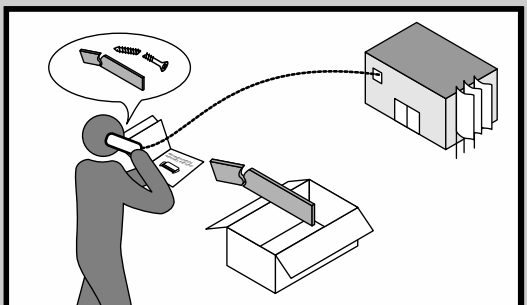
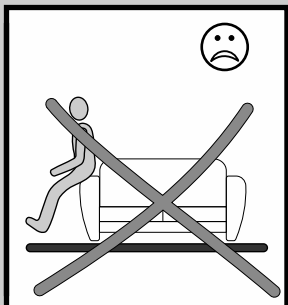
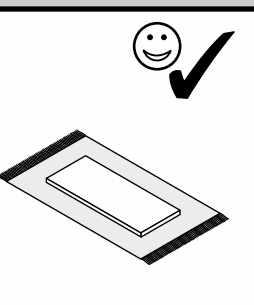
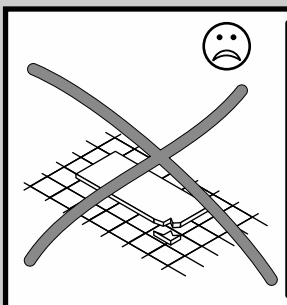
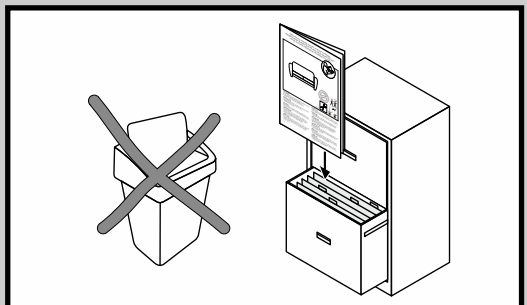
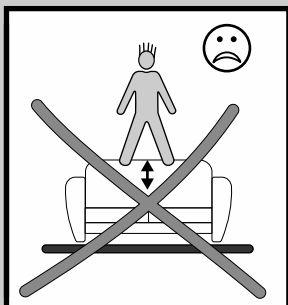
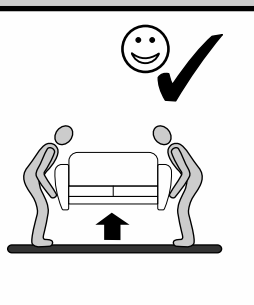
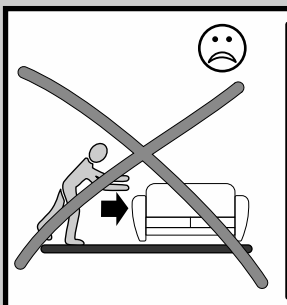
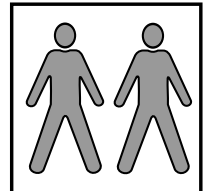
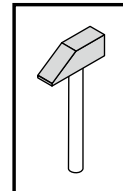
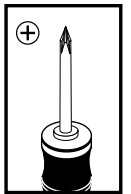
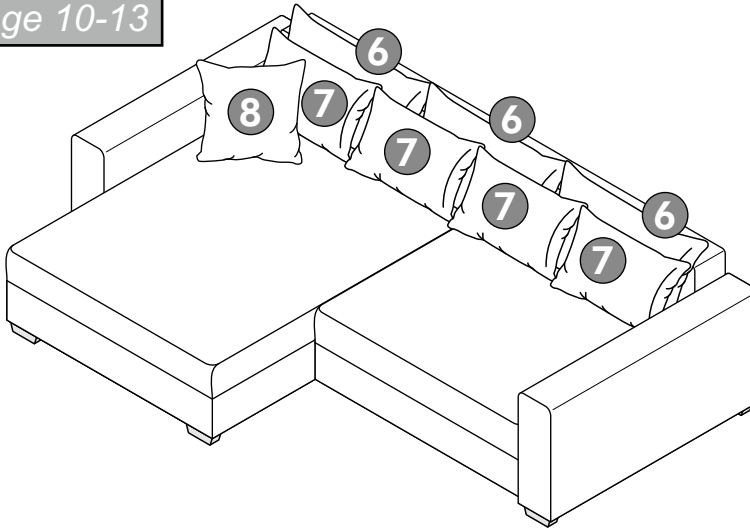
I

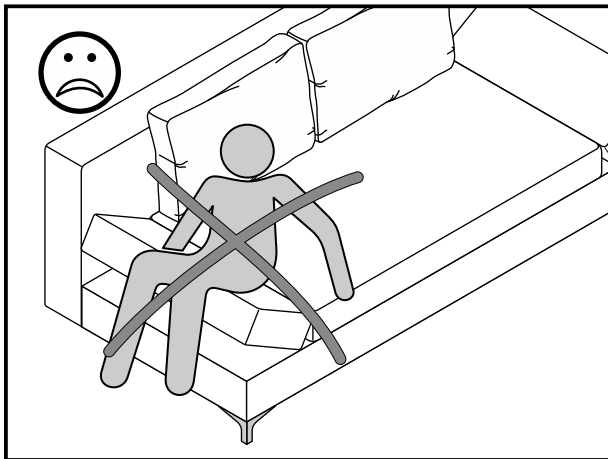
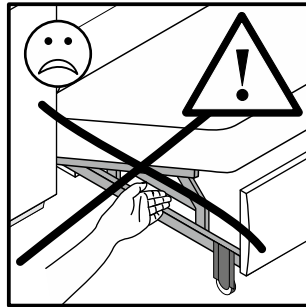
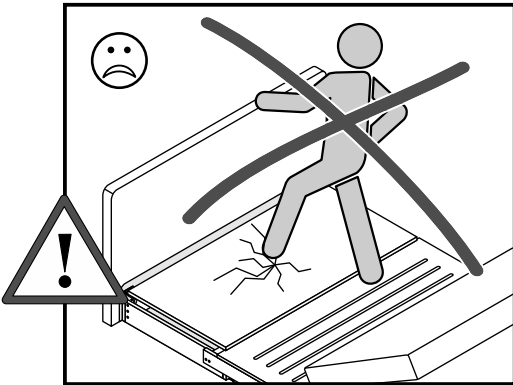
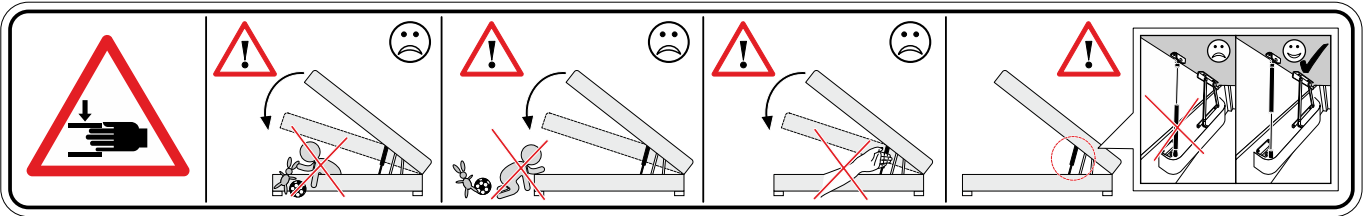
Seite/Page 6-9



II

Seite/Page 10-13





Sicherheitshinweise:

D

Bitte die Montage- und Bedienungsanleitung vor dem Montieren oder Benutzen sorgfältig lesen!

Achtung! Montage- und Bedienungsanleitung nach der Montage dem Besitzer/Benutzer übergeben!

Alle Bauteile sind regelmäßig per Sichtkontrolle auf mechanische Schäden, Verschleiß und ihre Funktion zu kontrollieren.

Alle Schrauben des Möbels müssen in regelmäßigen Intervallen nachgezogen werden, um eine einwandfreie Benutzung zu gewährleisten.

Das Möbel ist kein Spielzeug. Klappen, Auszüge und andere bewegliche Bauteile am Möbel können bei Fehlnutzung zu Verletzungen führen. Achten Sie darauf, dass keine Kinder oder in ihrem Handeln eingeschränkte Personen die Mechanismen ohne Aufsicht betätigen.

Das Möbel ist nur für die Anwendung in geschlossenen, trockenen Innenräumen geeignet.

Die verwendeten Materialien am Möbel sind nicht feuerfest. Achten Sie darauf, dass keine Wärmequellen in die Nähe des Möbels kommen.

Bitte beachten Sie, dass dieses Modell nur für den allgemeinen Wohnbedarf konzipiert wurde und für den gewerblichen Bereich nicht geeignet ist!

Warnings:

GB

Please read the assembly and user instructions carefully before assembly or use!

Attention! Give the assembly and user instructions to the owner/user after assembly!

All parts are to be regularly checked by visual inspection for mechanical damage, wear, and functioning.

All bolts in the furniture must be re-tightened at regular intervals, in order to ensure proper use.

The furniture is not a toy. Flaps, drawers, and other mobile parts of the furniture can lead to injuries in the event of incorrect use. Ensure that no children or people who are impaired in their actions operate the mechanisms without supervision.

The furniture is only suitable for use in closed, dry indoor spaces.

The materials used in the furniture are not fireproof. Make sure that no heat sources come close to the furniture.

Please note that this model is designed for general domestic use only and is not suitable for commercial use!

Avertissements:

FR

Veuillez lire attentivement les instructions de montage et le mode d'emploi avant le montage ou l'utilisation!

Attention! Après le montage, remettre les instructions de montage et le mode d'emploi au propriétaire/à l'utilisateur!

Procéder régulièrement à un contrôle visuel de tous les composants pour contrôler les dégâts mécaniques, l'usure et leur fonctionnement.

Serrer les vis à des intervalles réguliers pour garantir une utilisation en toute sécurité.

Le meuble n'est pas un jouet. Tiroirs, parties amovibles et les autres composants mobiles du meuble peuvent provoquer des blessures en cas d'une utilisation non conforme. Assurez-vous qu'aucun enfant ou qu'aucune personne ayant des capacités physiques, sensorielles ou mentales réduites n'actionne les mécanismes sans surveillance.

Le meuble est adapté pour être uniquement utilisé à l'intérieur, dans un endroit fermé et sec.

Les matériaux utilisés pour le meuble ne sont pas ignifuges. Assurez-vous qu'aucune source de chaleur ne soit à proximité du meuble.

Veuillez noter que ce modèle a été conçu exclusivement pour répondre aux besoins domestiques et ne convient pas pour une utilisation commerciale.

Waarschuwingen:

NL

Lees voor de montage of het gebruik de montage- en bedieningshandleiding zorgvuldig door!

Opgelet! De montage- en bedieningshandleiding moet na de montage aan de eigenaar/gebruiker worden overhandigd!

Alle onderdelen moeten regelmatig visueel worden gecontroleerd op mechanische beschadigingen, slijtage en hun werking.

Alle meubelschroeven moeten regelmatig worden aangedraaid om een correct gebruik te garanderen.

Het meubel is geen speelgoed. Kleppen, uitschuifelementen en andere bewegende delen van het meubel kunnen bij onjuist gebruik letsel veroorzaken. Let erop dat kinderen en personen met een beperking de mechanismen niet zonder toezicht bedienen.

Het meubel is alleen geschikt voor gebruik in gesloten, droge binnenruimtes.

De materialen die voor het meubel gebruikt zijn, zijn niet vuurvast. Zorg ervoor dat er geen warmtebronnen in de buurt van het meubel komen.

Houd er rekening mee dat dit model alleen is ontworpen voor de algemene woonbehoefte en niet geschikt is voor commerciële bedrijven!

Avvertenze:

IT

Prima del montaggio o dell'utilizzo, leggere attentamente le istruzioni per il montaggio e l'uso!

Attenzione! Dopo il montaggio consegnare al proprietario/utente le istruzioni per il montaggio e l'uso!

Effettuare regolarmente un controllo visivo su tutti i componenti per controllare la presenza di danni meccanici, tracce di usura e il funzionamento.

Serrare a intervalli regolari tutte le viti del mobile per garantire il perfetto funzionamento durante l'utilizzo.

Il mobile non è un gioco. Alette, parti estraibili e altre parti mobili del mobile possono causare lesioni se usate erroneamente. Attenzione: i bambini o persone con mobilità ridotta non devono azionare i meccanismi senza la supervisione di un adulto.

Il mobile è predisposto per l'uso in ambienti interni chiusi e asciutti.

I materiali del mobile usati non sono ignifughi. Fare attenzione a non avvicinare fonti di calore in prossimità del mobile.

Vogliate prendere nota che questo modello è stato concepito solo per uso residenziale generale e non è adatto per uso commerciale!

Uyarı bilgileri:

TR

Lütfen montaj veya kullanım öncesinde montaj ve kullanım kılavuzunu dikkatlice okuyun!

Dikkat! Montaj sonrasında montaj ve kullanım kılavuzunu ürünün sahibine/kullanıcısına teslim edin!

Tüm parçalarda düzenli olarak mekanik hasar, aşınma ve çalışma kontrolü yapılmalıdır.

Mobilyanın sorunsuz şekilde kullanılması için, tüm civatalar düzenli aralıklarda sıkılmalıdır.

Bu mobilya bir oyuncak değildir. Mobilyadaki kapaklar, çekmeceler ve diğer hareketli parçalar, yanlış kullanım durumunda yaralanmalara neden olabilir. Çocukların veya kısıtlı becerilere sahip kişilerin, mekanizmaları denetimsiz kullanmalarına dikkat edilmelidir.

Bu mobilya, sadece kapalı ve kuru alanlarda ve iç mekanlarda kullanım için tasarlanmıştır.

Mobilyada kullanılan malzemeler yangına dayanıklı değildir. Mobilyanın yakınında ısı kaynaklarının bulunmamasına dikkat edilmelidir.

Bu modelin yalnızca genel konut ihtiyaçları için tasarlandığını ve ticari kullanıma uygun olmadığını lütfen unutmayın!

Upozornění:

CZ

Před zahájením montáže nebo používáním si prosím pozorně přečtěte návod k montáži a obsluze!

Pozor! Návod k montáži a obsluze po provedení montáže předejte vlastníkovi/uživateli!

Je nutná pravidelná vizuální kontrola mechanického poškození, opotřebení a funkce všech konstrukčních dílů.

Všechny šrouby nábytku musí být v pravidelných intervalech dotahovány, aby bylo zaručeno jeho bezvadné používání.

Nábytek není hračka. Klapky, výsuvy a ostatní pohyblivé části mohou při nesprávném zacházení způsobit úraz. Dbejte na to, aby s mechanismem bez dozoru nemanipulovaly děti nebo osoby, které nejsou zcela odpovědné za své jednání.

Nábytek je určen pouze pro používání v uzavřených a suchých interiérech.

Materiál použitý na výrobu nábytku není ohnivzdorný. Dbejte na to, aby v blízkosti nábytku nebyl umístěn žádný zdroj tepla.

Dbejte prosím na to, že tento modul byl koncipován pro běžné domácí použití a není vhodný pro používání v komerční oblasti!

Wskazówki ostrzegawcze:

PL

Przed montażem lub użyciem należy dokładnie przeczytać instrukcję montażu i obsługi!

Uwaga! Po wykonaniu montażu należy przekazać instrukcję montażu i obsługi właścicielowi/użytkownikowi!

Wszystkie elementy muszą być regularnie sprawdzane wizualnie pod kątem uszkodzeń mechanicznych, zużycia i prawidłowego działania.

Wszystkie śruby mebli muszą być regularnie dokręcane, aby zapewnić prawidłowe użytkowanie.

Mebel nie jest zabawką. Nieprawidłowe użycie klap, szuflad i innych ruchomych części mebla może spowodować obrażenia. Upewnij się, aby dzieci lub osoby o ograniczonej sprawności, nie obsługiwały mechanizmów bez nadzoru.

Mebel nadaje się do użytku wyłącznie w zamkniętych, suchych pomieszczeniach.

Materiały, z których wykonany jest mebel, nie są ognioodporne. Uważać, aby nie zbliżać do mebla żadnych źródeł ciepła.

Należy pamiętać, że model ten jest przeznaczony wyłącznie do ogólnego użytku domowego. Nie nadaje się do użytku komercyjnego!

Предупредительные указания:

RU

Перед монтажом или использованием внимательно прочитайте руководство по монтажу и эксплуатации!

Внимание! После монтажа передайте руководство по монтажу и эксплуатации владельцу/пользователю!

Регулярно осматривайте все узлы на наличие механических повреждений и износа, а также проверяйте исправность функционирования.

Чтобы обеспечить бесперебойную эксплуатацию мебели, регулярно подтягивайте все винты.

Данный предмет мебели не является игрушкой. Неправильная эксплуатация крышек, выдвигаемых ящиков и прочих подвижных деталей мебели может привести к травмам. Не допускайте эксплуатации механизмов детьми или людьми с ограниченными физическими возможностями без присмотра.

Мебель предназначена для применения в закрытых, сухих помещениях.

Используемые в мебели материалы не являются огнестойкими. Не располагайте вблизи мебели источники тепла.

Обратите внимание, что данная модель предназначена только для использования в быту и не подходит для коммерческого применения!

Avertizări:

RO

Vă rugăm să citiți cu atenție instrucțiunile de montare și operare, înainte de montare sau utilizare!

Atenție! După montare, predați instrucțiunile de montare și operare proprietarului/utilizatorului!

Toate componentele trebuie supuse periodic unei inspecții vizuale, pentru verificarea deteriorărilor mecanice, a uzurii și a funcționării acestora.

Toate șuruburile mobilierului trebuie strânse la intervale regulate, pentru a asigura utilizarea ireproșabilă.

Mobilierul nu este o jucărie. Clapetele, sertarele și alte piese mobile ale mobilierului pot provoca vătămări, în cazul în care sunt utilizate incorect. Asigurați-vă că niciun copil sau persoană cu dizabilități nu acționează mecanisme fără supraveghere.

Mobilierul este adecvat numai pentru utilizare în spații interioare închise, uscate.

Materialele utilizate pentru mobilier nu sunt ignifuge. Asigurați-vă că nu există surse de căldură în apropierea mobilierului.

Vă rugăm să rețineți că acest model este proiectat numai pentru uz rezidențial general și nu este potrivit pentru uz comercial!

Figyelmeztetés:

HU

Kérjük, az összeszerelés és a használat előtt alaposan olvassa el a szerelési és használati útmutatót!

Figyelem! A szerelést követően adja át a szerelési és használati útmutatót a tulajdonosnak/felhasználónak!

Minden alkatrészt rendszeresen ellenőrizzen szemrevételezéssel, hogy azok nem sérültek-e meg mechanikusan, nem kopottak-e, illetve működőképesekek-e.

A bútor összes csavarját rendszeres időközönként után kell húzni, hogy a kifogástalan használat biztosítható legyen.

A bútor nem gyermekjáték. A bútor kihajtható, kihúzható elemei és egyéb mozgatható alkatrészei hibás használat esetén sérüléseket eredményezhetnek. Ügyeljen rá, hogy a gyermekek vagy cselekedeteiben korlátozott személyek ne használhassák felügyelet nélkül a szerkezeteket.

A bútor csak zárt, száraz, beltéri helyiségekben történő használatra alkalmas.

A bútoron felhasznált anyagok nem tűzállóak. Ügyeljen rá, hogy ne legyen hőforrás a bútor közelében.

Kérjük, vegye figyelembe, hogy az adott modellt általános otthoni használatra terveztük, az kereskedelmi, ipari felhasználásra nem való.

Upozornenia:

SK

Pred montážou alebo použitím si pozorne prečítajte návod na montáž a použitie!

Pozor! Návod na montáž a použitie po inštalácii odovzdajte majiteľovi/používateľovi!

Všetky komponenty sa musia pravidelne vizuálne kontrolovať z hľadiska mechanického poškodenia, opotrebenia a ich funkčnosti.

Všetky skrutky nábytku je potrebné v pravidelných intervaloch doťahovať, aby sa zabezpečilo jeho bezchybné používanie.

Nábytok nie je určený na hranie. Veká, výsuvy a iné pohyblivé diely na nábytku môžu pri nesprávnom používaní spôsobiť poranenia. Dajte pozor na to, aby žiadne deti alebo osoby s obmedzeným konaním nemanipulovali s mechanizmami bez dozoru.

Nábytok je vhodný iba na použitie v uzavretých a suchých interiéroch.

Materiály použité na nábytok nie sú ohňovzdorné. Dbajte na to, aby v blízkosti nábytku neboli umiestnené žiadne zdroje tepla.

Dbajte na to, že tento model bol navrhnutý iba pre všeobecné bytové potreby a nie je vhodný na komerčné použitie!

Opozorila:

SL

Pred montažo ali uporabo natančno preberite navodila za montažo in uporabo!

Pozor! Navodila za montažo in uporabo po končani montaži predajte lastniku/uporabniku!

Vse sestavne dele redno pregledujte glede mehanskih poškodb, obrabe in pravnega delovanja.

Vse vijake pri pohištvu redno zategujte, da zagotovite nemoteno uporabo.

Pohištvo ni igrača. Lopute, izvleki in drugi premični sestavni deli pohištvva lahko ob nepravilni uporabi povzročijo poškodbe. Prepričajte se, da otroci ali druge opravilno omejene osebe ne upravljajo mehanizmov brez nadzora.

Pohištvo je primerno samo za uporabo v zaprtih, suhih notranjih prostorih.

Materiali, uporabljeni pri pohištvu, niso odporni proti ognju. Pazite, da v bližini pohištvva ni nobenih virov toplote.

Upoštevajte, da je ta model zasnovan le za splošne stanovanjske potrebe in ni primeren za tržno uporabo!

Sigurnosne napomene:

HR

Prije montaže ili korištenja pažljivo pročitajte Upute za montažu i uporabu!

Pozor! Nakon montaže predajte Upute za montažu i uporabu vlasniku/korisniku!

Sve komponente treba redovito vizualno provjeravati na mehanička oštećenja, istrošenost i njihovu funkcionalnost.

Sve vijke namještaja treba redovito naknadno zatezati kako bi se zajamčilo besprijekorno korištenje.

Namještaj nije igračka. Zaklopke, izvlačivi dijelovi i druge pomične komponente namještaja mogu u slučaju pogrešnog rukovanja uzrokovati ozljede. Pazite da djeca ili osobe ograničene u obavljanju radova ne aktiviraju mehanizme bez nadzora.

Namještaj je prikladan samo za korištenje u zatvorenim, suhim unutrašnjim prostorijama.

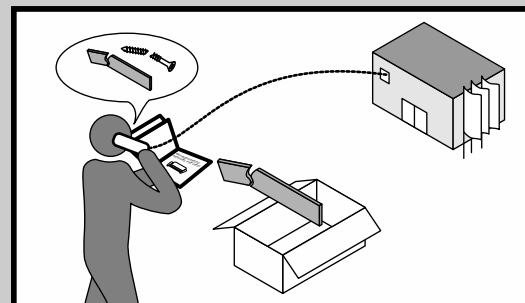
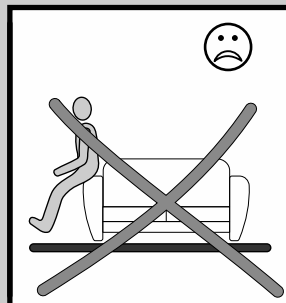
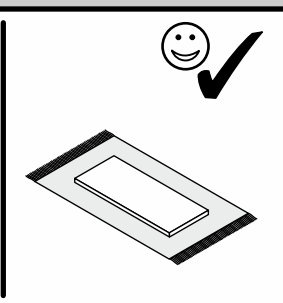
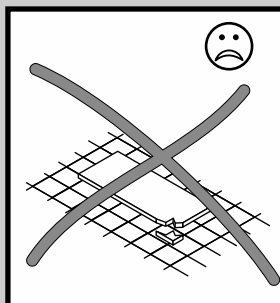
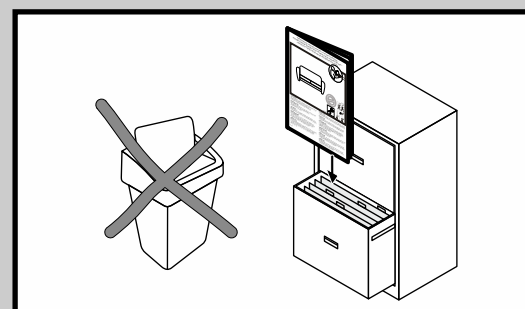
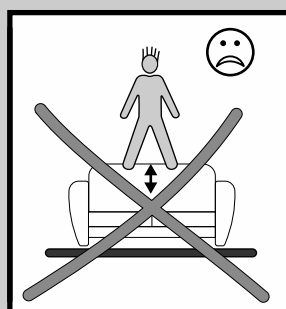
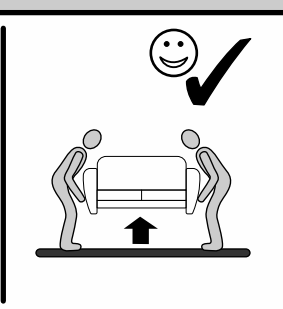
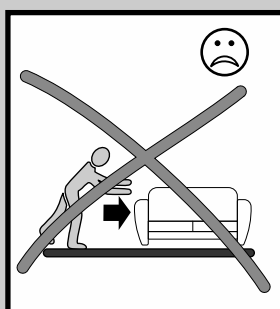
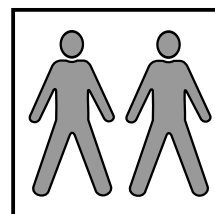
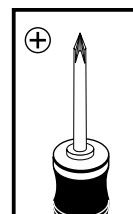
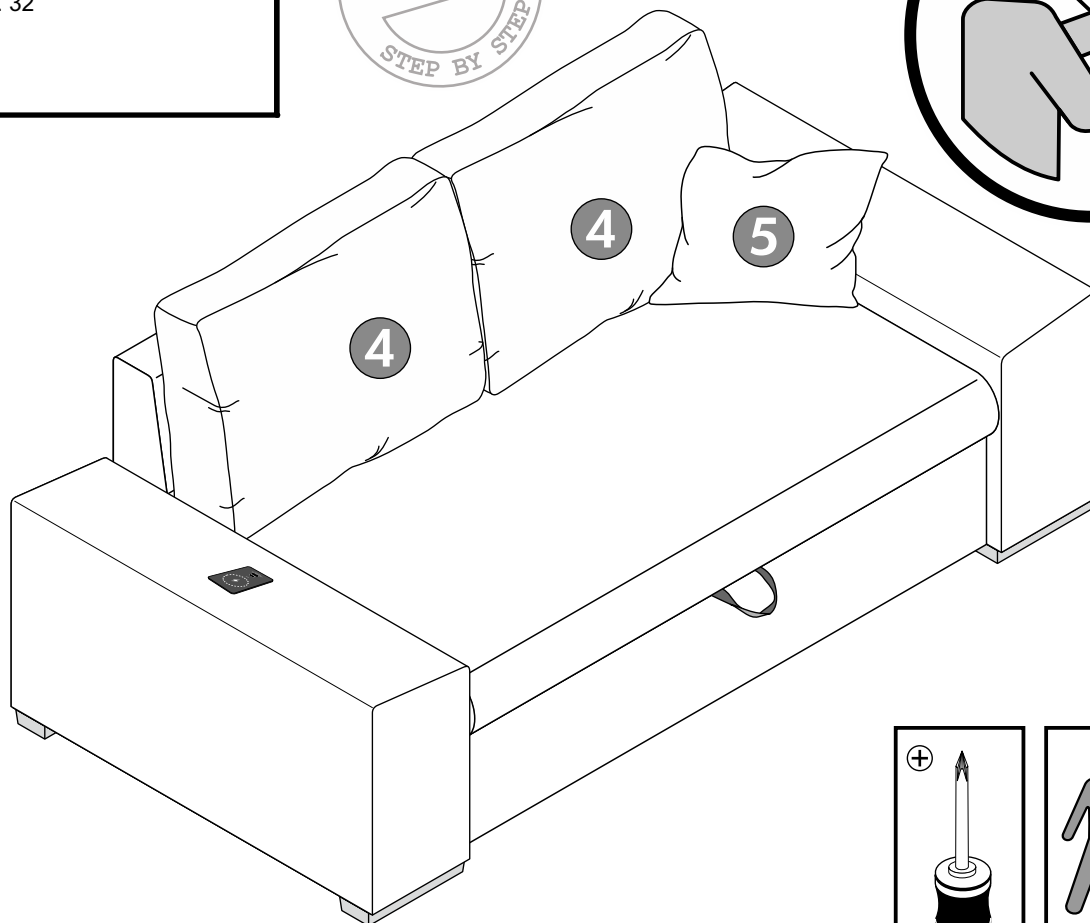
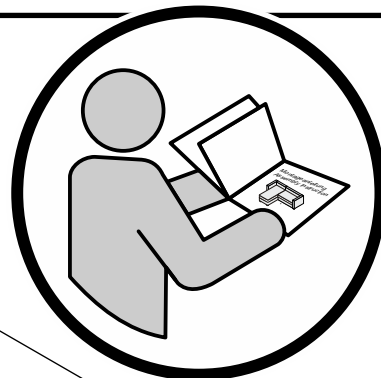
Materijali koji se koriste na namještaju nisu vatrootporni. Pazite da se izvori toplote ne nalaze blizu namještaja.

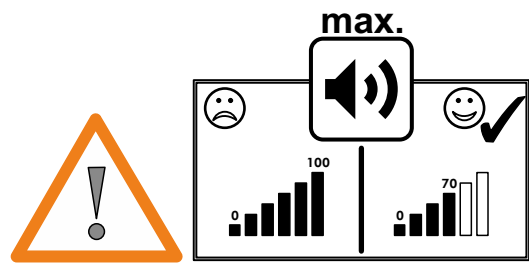
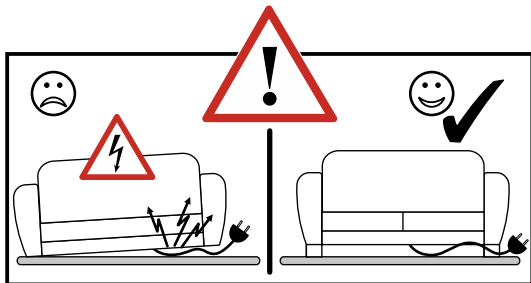
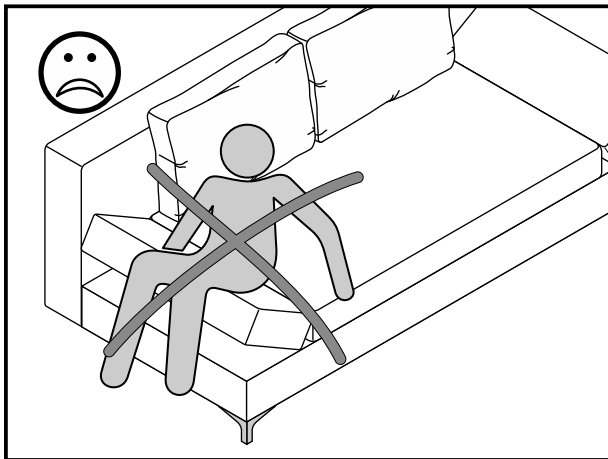
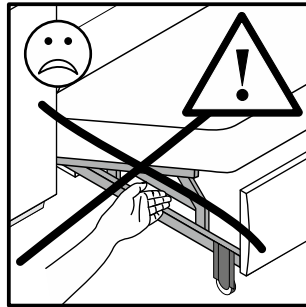
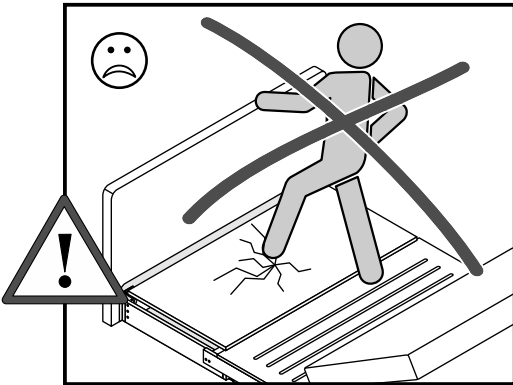
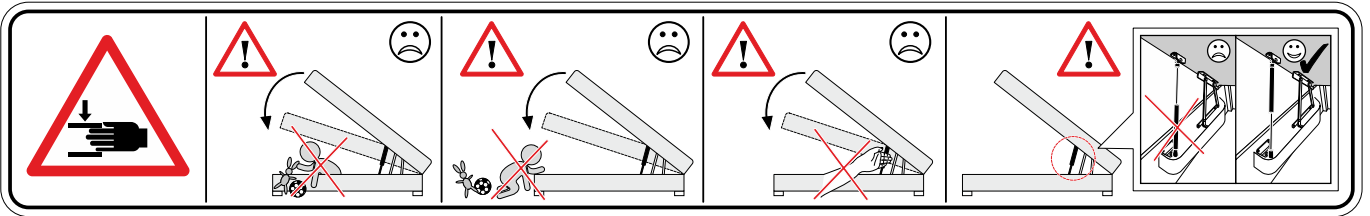
Vodite računa o tome da je ovaj model dizajniran samo za opće potrebe stanovanja te da nije prikladan za komercijalnu uporabu!

POLSTER (elektr. Komponenten)

Hersteller / Manufacturer:

JOB Jockenhöfer Order Börse GmbH
 Stettiner Str. 32
 45770 Marl
 Germany





Sicherheitshinweise:

D

Bitte die Montage- und Bedienungsanleitung vor dem Montieren oder Benutzen sorgfältig lesen!

Achtung! Montage- und Bedienungsanleitung nach der Montage dem Besitzer/Benutzer übergeben!

Es ist stets darauf zu achten, dass Kabel und andere flexible Bauteile nicht durch die Montage oder die Funktion eingeklemmt werden können.

Überschreiten Sie angegebenen Maximalbelastungen nicht. Andernfalls kann das Möbelstück beschädigt oder zerstört werden.

Das Möbel darf keinesfalls im beschädigten Zustand betrieben werden.

Trennen Sie vor In- und Außerbetriebnahme, Wartung oder Reinigung das Bett von der Spannungsversorgung, um Verletzungsgefahren oder Beschädigungen auszuschließen.

Lassen Sie erforderliche Reparaturarbeiten nur vom qualifizierten Fachpersonal durchführen. Bei unsachgemäßem Umgang droht Gefahr und Garantieverlust.

Alle Schrauben des Möbels müssen in regelmäßigen Intervallen nachgezogen werden, um eine einwandfreie Benutzung zu gewährleisten.

Alle Bauteile sind regelmäßig per Sichtkontrolle auf mechanische Schäden, Verschleiß und ihre Funktion zu kontrollieren.

Das Möbel ist kein Spielzeug. Klappen, Auszüge und andere bewegliche Bauteile am Möbel können bei Fehlnutzung zu Verletzungen führen. Achten Sie darauf, dass keine Kinder oder in ihrem Handeln eingeschränkte Personen die Mechanismen ohne Aufsicht betätigen.

Das Möbel ist nur für die Anwendung in geschlossenen, trockenen Innenräumen geeignet.

Die verwendeten Materialien am Möbel sind nicht feuerfest. Achten Sie darauf, dass keine Wärmequellen in die Nähe des Möbels kommen.

Bitte nur mit einem Staubtuch oder leicht feuchtem Lappen reinigen. Eindringende Feuchtigkeit kann einen Kurzschluss verursachen.

Bitte beachten Sie, dass dieses Modell nur für den allgemeinen Wohnbedarf konzipiert wurde und für den gewerblichen Bereich nicht geeignet ist!

Warnings:

GB

Please read the assembly and user instructions carefully before assembly or use!

Attention! Give the assembly and user instructions to the owner/user after assembly!

One must always ensure that cables and other flexible components cannot be trapped/caught by assembly or function.

Do not exceed the maximum loads specified. Otherwise, the furniture may sustain damage or be irreparably damaged.

The furniture must under no circumstances be used in a damaged state.

Disconnect the bed before commencing or discontinuing use, carrying out maintenance or cleaning the bed in order to avoid danger of damage or people being harmed.

Make sure any necessary repairs are only carried out by qualified specialists. Improper handling can be dangerous and risks rendering the warranty null and void.

All bolts in the furniture must be re-tightened at regular intervals, in order to ensure proper use.

All parts are to be regularly checked by visual inspection for mechanical damage, wear, and functioning.

The furniture is not a toy. Flaps, drawers, and other mobile parts of the furniture can lead to injuries in the event of incorrect use. Ensure that no children or people who are impaired in their actions operate the mechanisms without supervision.

The furniture is only suitable for use in closed, dry indoor spaces.

The materials used in the furniture are not fireproof. Make sure that no heat sources come close to the furniture. Never smoke in bed. There is a risk of fire.

Please only clean the bed with a duster or a slightly damp cloth. Moisture which gets into the bed can cause a short-circuit.

Please note that this model is designed for general domestic use only and is not suitable for commercial use!

Avertissements:

FR

Veuillez lire attentivement les instructions de montage et le mode d'emploi avant le montage ou l'utilisation !

Attention ! Après le montage, remettre les instructions de montage et le mode d'emploi au propriétaire/à l'utilisateur !

Vérifier constamment que le câble ou d'autres composants flexibles ne se coincent pas pendant le montage ou le fonctionnement.

Ne dépassez pas les charges maximum indiquées. Sinon, le meuble peut être endommagé ou détruit.

Le meuble ne doit en aucun cas être utilisé s'il est abîmé.

Débrancher le lit de l'alimentation électrique avant toute mise en marche et hors marche, maintenance ou nettoyage, afin d'exclure tout danger de blessure ou de détérioration.

Faites effectuer les travaux de réparation nécessaires par le personnel spécialisé compétent. Une manipulation non conforme peut entraîner un risque et une perte de la garantie.

Serrer les vis à des intervalles réguliers pour garantir une utilisation en toute sécurité.

Procéder régulièrement à un contrôle visuel de tous les composants pour contrôler les dégâts mécaniques, l'usure et leur fonctionnement.

Le meuble n'est pas un jouet. Tiroirs, parties amovibles et les autres composants mobiles du meuble peuvent provoquer des blessures en cas d'une utilisation non conforme. Assurez-vous qu'aucun enfant ou qu'aucune personne ayant des capacités physiques, sensorielles ou mentales réduites n'actionne les mécanismes sans surveillance.

Le meuble est adapté pour être uniquement utilisé à l'intérieur, dans un endroit fermé et sec.

Les matériaux utilisés pour le meuble ne sont pas ignifuges. Assurez-vous qu'aucune source de chaleur ne soit à proximité du meuble. Ne fumez jamais au lit. Risque d'incendie !

Ne nettoyer qu'avec un chiffon à poussière ou un chiffon légèrement humide. La pénétration de l'humidité peut provoquer un court-circuit.

Veuillez noter que ce modèle a été conçu exclusivement pour répondre aux besoins domestiques et ne convient pas pour une utilisation commerciale.

Waarschuwingen:

NL

Lees voor de montage of het gebruik de montage- en bedieningshandleiding zorgvuldig door!

Opgelet! De montage- en bedieningshandleiding moet na de montage aan de eigenaar/gebruiker worden overhandigd!

Er moet altijd voor worden gezorgd dat kabels en andere flexibele componenten niet door de montage of functie kunnen worden ingeklemd.

Overschrijd de aangegeven maximale belastingen niet. Anders kan het meubelstuk worden beschadigd of vernield.

Het meubel mag in geen geval worden gebruikt als het beschadigd is.

Scheid het bed van de stroomvoeding vóór het in werking en buiten werking zetten, onderhoud en reiniging, teneinde gevaar voor letsels of beschadigingen uit te sluiten.

Laat vereiste reparatiewerkzaamheden enkel door gekwalificeerd vakpersoneel uitvoeren. Bij ondeskundig hanteren dreigt gevaar en het verval van de garantie.

Alle meubelschroeven moeten regelmatig worden aangedraaid om een correct gebruik te garanderen.

Alle onderdelen moeten regelmatig visueel worden gecontroleerd op mechanische beschadigingen, slijtage en hun werking.

Het meubel is geen speelgoed. Kleppen, uitschuifelementen en andere bewegende delen van het meubel kunnen bij onjuist gebruik letsel veroorzaken. Let erop dat kinderen en personen met een beperking de mechanismen niet zonder toezicht bedienen.

Het meubel is alleen geschikt voor gebruik in gesloten, droge binnenruimtes.

De materialen die voor het meubel gebruikt zijn, zijn niet vuurvast. Zorg ervoor dat er geen warmtebronnen in de buurt van het meubel komen. Rook ook nooit in bed. Er bestaat brandgevaar.

Gelieve enkel met een stoflap of een licht vochtige vod schoon te maken. Het indringen van vocht kan kortsluiting veroorzaken.

Houd er rekening mee dat dit model alleen is ontworpen voor de algemene woonbehoefte en niet geschikt is voor commerciële bedrijven!

Avvertenze:

IT

Prima del montaggio o dell'utilizzo, leggere attentamente le istruzioni per il montaggio e l'uso!

Attenzione! Dopo il montaggio consegnare al proprietario/utente le istruzioni per il montaggio e l'uso!

Fare sempre attenzione a evitare che cavi o altri componenti flessibili possano restare incastrati durante il montaggio o il funzionamento.

Non superare il carico massimo indicato. Altrimenti il mobile rischia di rovinarsi o frantumarsi.

Il mobile non deve in nessun caso essere utilizzato se è danneggiato.

Scollare il letto dall'alimentazione prima della messa in funzione, interruzione di esercizio, manutenzione o pulizia, per escludere il rischio di lesioni o danneggiamenti.

Affidare gli interventi di riparazione necessari esclusivamente al personale tecnico qualificato. L'uso non conforme può essere pericoloso e comporta la perdita di garanzia.

Serrare a intervalli regolari tutte le viti del mobile per garantire il perfetto funzionamento durante l'utilizzo.

Effettuare regolarmente un controllo visivo su tutti i componenti per controllare la presenza di danni meccanici, tracce di usura e il funzionamento.

Il mobile non è un gioco. Alette, parti estraibili e altre parti mobili del mobile possono causare lesioni se usate erroneamente. Attenzione: i bambini o persone con mobilità ridotta non devono azionare i meccanismi senza la supervisione di un adulto.

Il mobile è predisposto per l'uso in ambienti interni chiusi e asciutti.

I materiali del mobile usati non sono ignifughi. Fare attenzione a non avvicinare fonti di calore in prossimità del mobile. Non fumare mai nel letto. Pericolo di incendio.

Pulire esclusivamente con un panno per la polvere o con un panno umido. L'umidità penetrata può causare un corto circuito.

ogliate prendere nota che questo modello è stato concepito solo per uso residenziale generale e non è adatto per uso commerciale!

Uyarı bilgileri:

TR

Lütfen montaj veya kullanım öncesinde montaj ve kullanım kılavuzunu dikkatlice okuyun!

Dikkat! Montaj sonrasında montaj ve kullanım kılavuzunu ürünün sahibine/kullanıcısına teslim edin!

Kablo ve diğer esnek parçaların, montaj veya kullanım sırasında sıkıştırılmamasına her zaman dikkat edilmelidir.

Belirtilen azami yük değerini aşmayınız, aksi takdirde mobilya parçası zarar görebilir veya kullanılamaz hale gelebilir.

Mobilya hasarlı durumdayken kesinlikle kullanılmamalıdır.

Yatağı işleme almadan ve işletim dışı bırakmadan, bakım ve temizlik çalışmalarından önce, yaralanma tehlikelerini ve hasarları önlemek amacıyla yatağı gerilim beslemesinden ayırın.

Gerekli onarım çalışmalarının, sadece kalifiye uzman personel tarafından yapılmasını sağlayın. Usulüne uygun olmayan kullanım şeklinde, garanti hizmetinin geçerliliği kaybolabilir.

Mobilyanın sorunsuz şekilde kullanılması için, tüm civatalar düzenli aralıklarda sıkılmalıdır.

Tüm parçalarda düzenli olarak mekanik hasar, aşınma ve çalışma kontrolü yapılmalıdır.

Bu mobilya bir oyuncak değildir. Mobilyadaki kapaklar, çekmeceler ve diğer hareketli parçalar, yanlış kullanım durumunda yaralanmalara neden olabilir. Çocukların veya kısıtlı becerilere sahip kişilerin, mekanizmaları denetimsiz kullanmalarına dikkat edilmelidir.

Bu mobilya, sadece kapalı ve kuru alanlarda ve iç mekanlarda kullanım için tasarlanmıştır.

Mobilyada kullanılan malzemeler yangına dayanıklı değildir. Mobilyanın yakınında ısı kaynaklarının bulunmamasına dikkat edilmelidir. Yatakta kesinlikle sigara içmeyin. Yangın tehlikesi söz konusudur.

Sadece bir toz bezi veya hafif nemli temizlik bezi ile temizleyin. İç kısımlara kaçan ıslaklık kısa devreye yol açabilir.

Bu modelin yalnızca genel konut ihtiyaçları için tasarlandığını ve ticari kullanıma uygun olmadığını lütfen unutmayın!

Upozornění:

CZ

Před zahájením montáže nebo používáním si prosím pozorně přečtěte návod k montáži a obsluze!

Pozor! Návod k montáži a obsluze po provedení montáže předejte vlastníkovu/uzivateli!

Vždy je nutné dbát na to, aby kabely a ostatní pohyblivé části nebyly montáží omezeny ve své funkci.

Nepřekračujte uvedená maximální zatížení. V opačném případě může dojít k poškození nebo zničení nábytku.

Nábytek nesmí být nikdy používán, je-li poškozen.

Před uvedením do provozu, odstavením z provozu, údržbou či čištěním odpojte postel od zdroje napětí, abyste vyloučili rizika poranění či poškození.

Nezbytné opravy musí být provedeny pouze kvalifikovaným odborným personálem. Při neodborné manipulaci hrozí nebezpečí a zánik záruky.

Všechny šrouby nábytku musí být v pravidelných intervalech dotahovány, aby bylo zaručeno jeho bezvadné používání.

Je nutná pravidelná vizuální kontrola mechanického poškození, opotřebení a funkce všech konstrukčních dílů.

Nábytek není hračka. Klapky, výsuvy a ostatní pohyblivé části mohou při nesprávném zacházení způsobit úraz. Dbejte na to, aby s mechanismem bez dozoru nemanipulovaly děti nebo osoby, které nejsou zcela odpovědné za své jednání.

Nábytek je určen pouze pro používání v uzavřených a suchých interiérech.

Materiál použitý na výrobu nábytku není ohnivzdorný. Dbejte na to, aby v blízkosti nábytku nebyl umístěn žádný zdroj tepla. V posteli nikdy nekuřte. Hrozí nebezpečí požáru.

K čištění použijte pouze prachovku anebo nepatrně vlhký hadřík. Vniklá vlhkost může vést ke zkratu.

Dbejte prosím na to, že tento modul byl koncipován pro běžné domácí použití a není vhodný pro používání v komerční oblasti!

Wskazówki ostrzegawcze:

PL

Przed montażem lub użyciem należy dokładnie przeczytać instrukcję montażu i obsługi!

Uwaga! Po wykonaniu montażu należy przekazać instrukcję montażu i obsługi właścicielowi/użytkownikowi!

Należy zawsze uważać, aby kable i inne elastyczne elementy nie zostały zakleszczone na skutek montażu lub funkcjonowania przedmiotu.

Nie wolno przekraczać podanych maksymalnych wartości obciążenia. W przeciwnym razie mebel może zostać uszkodzony lub zniszczony.

Nie wolno w żadnym wypadku użytkować uszkodzonych mebli.

Przed włączeniem łóżka do eksploatacji oraz przed wyłączeniem łóżka z eksploatacji, przed konserwacją lub czyszczeniem łóżka należy odłączyć je od zasilania napięciowego, aby wykluczyć niebezpieczeństwa obrażeń ciała lub uszkodzenia.

Przeprowadzenie wymaganych robót naprawczych należy zlecać wyłącznie wykwalifikowanemu personelowi specjalistycznemu. W przypadku niefachowego obchodzenia się z łóżkiem grozi niebezpieczeństwo oraz utrata gwarancji.

Wszystkie śruby mebli muszą być regularnie dokręcane, aby zapewnić prawidłowe użytkowanie.

Wszystkie elementy muszą być regularnie sprawdzane wizualnie pod kątem uszkodzeń mechanicznych, zużycia i prawidłowego działania.

Mebel nie jest zabawką. Nieprawidłowe użycie klap, szuflad i innych ruchomych części mebla może spowodować obrażenia. Upewnić się, aby dzieci lub osoby o ograniczonej sprawności, nie obsługiwały mechanizmów bez nadzoru.

Mebel nadaje się do użytku wyłącznie w zamkniętych, suchych pomieszczeniach.

Materiały, z których wykonany jest mebel, nie są ognioodporne. Uważać, aby nie zbliżać do mebla żadnych źródeł ciepła. Nigdy nie palić w łóżku. Istnieje ryzyko pożaru.

Czyszczenie łóżka należy przeprowadzać wyłącznie przy użyciu ściereczki do kurzu lub lekko zwilżonej szmatki. Wnikająca wilgoć może spowodować zwarcie elektryczne.

Należy pamiętać, że model ten jest przeznaczony wyłącznie do ogólnego użytku domowego. Nie nadaje się do użytku komercyjnego!

Предупредительные указания:

RU

Перед монтажом или использованием внимательно прочитайте руководство по монтажу и эксплуатации!

Внимание! После монтажа передайте руководство по монтажу и эксплуатации владельцу/пользователю!

Всегда следите за тем, чтобы в процессе монтажа или эксплуатации кабели и другие гибкие компоненты не защемлялись.

Не допускается превышение указанных максимальных нагрузок. В противном случае возможно повреждение или разрушение мебели.

Ни в коем случае нельзя эксплуатировать мебель в поврежденном состоянии.

Для того чтобы избежать опасности получения травм или повреждений, перед включением, выключением, техническим обслуживанием или чисткой обязательно отключайте электропитание кровати.

Поручайте необходимые ремонтные работы квалифицированному спецперсоналу. При использовании не по назначению есть риск возникновения опасной ситуации и потери гарантии.

Чтобы обеспечить бесперебойную эксплуатацию мебели, регулярно подтягивайте все винты.

Регулярно осматривайте все узлы на наличие механических повреждений и износа, а также проверяйте исправность функционирования.

Данный предмет мебели не является игрушкой. Неправильная эксплуатация крышек, выдвигаемых ящиков и прочих подвижных деталей мебели может привести к травмам. Не допускайте эксплуатации механизмов детьми или людьми с ограниченными физическими возможностями без присмотра.

Мебель предназначена для применения в закрытых, сухих помещениях.

Используемые в мебели материалы не являются огнестойкими. Не располагайте вблизи мебели источники тепла. Не курите в постели. Это создает опасность пожара.

Кровать разрешается чистить только салфеткой для пыли или слегка влажной тряпкой. Проникшая внутрь влага может стать причиной короткого замыкания.

Обратите внимание, что данная модель предназначена только для использования в быту и не подходит для коммерческого применения!

Avertizări:

RO

Vă rugăm să citiți cu atenție instrucțiunile de montare și operare, înainte de montare sau utilizare!

Atenție! După montare, predați instrucțiunile de montare și operare proprietarului/utilizatorului!

Trebuie să aveți grijă întotdeauna să nu fie prinse cablurile și alte componente flexibile în timpul montării și al funcționării.

Nu depășiți solicitările maxime specificate. Altfel puteți să deteriorați sau să distrugeți piesa de mobilier.

Mobilierul nu poate fi operat sub nicio formă în stare deteriorată.

Pentru punerea în și scoaterea din funcțiune, lucrări de întreținere și curățare, deconectați patul de la sursa de alimentare, pentru a elimina riscul de rănire sau deteriorare.

Orice lucrare de reparații va fi efectuată numai de personal calificat. Manipularea necorespunzătoare reprezintă un pericol și duce la pierderea garanției.

Toate șuruburile mobilierului trebuie strânse la intervale regulate, pentru a asigura utilizarea ireproșabilă.

Toate componentele trebuie supuse periodic unei inspecții vizuale, pentru verificarea deteriorărilor mecanice, a uzurii și a funcționării acestora.

Mobilierul nu este o jucărie. Clapetele, sertarele și alte piese mobile ale mobilierului pot provoca vătămări, în cazul în care sunt utilizate incorect. Asigurați-vă că niciun copil sau persoană cu dizabilități nu acționează mecanismele fără supraveghere.

Mobilierul este adecvat numai pentru utilizare în spații interioare închise, uscate.

Materialele utilizate pentru mobilier nu sunt ignifuge. Asigurați-vă că nu există surse de căldură în apropierea mobilierului. Nu fumați niciodată în pat. Există pericol de incendiu.

Curățați patul numai cu o cârpă de praf sau cu o lavetă ușor umezită. Pătrunderea umidității poate provoca un scurtcircuit.

Vă rugăm să rețineți că acest model este proiectat numai pentru uz rezidențial general și nu este potrivit pentru uz comercial!

Figyelmeztetés:

HU

Kérjük, az összeszerelés és a használat előtt alaposan olvassa el a szerelési és használati útmutatót!

Figyelem! A szerelést követően adja át a szerelési és használati útmutatót a tulajdonosnak/felhasználónak!

Folyamatosan ügyeljen arra, hogy a kábel és a többi rugalmas alkatrész ne szoruljon be szerelés vagy működés közben.

Tartsa be az engedélyezett maximális terhelhetőséget/teljesítményt. Különböző bútor és annak alkatrészei megsérülhetnek, tönkremehetnek.

A bütort semmi esetre se használja sérült állapotban.

Be- és kikapcsolás, karbantartás, illetve tisztítás előtt áramtalanítsa az ágyat, hogy kizárja a személyi sérülések és anyagi károk bekövetkezésének veszélyét.

Hagyja a szükséges javítási munkálatokat a szakképzett személyzetre! A szakszerűtlen használat veszélyes helyzeteket teremthet, illetve a garancia elvesztését vonhatja maga után.

A bútor összes csavarját rendszeres időközönként után kell húzni, hogy a kifogástalan használat biztosítható legyen.

Minden alkatrészt rendszeresen ellenőrizzen szemrevételezéssel, hogy azok nem sérültek-e meg mechanikusan, nem kopottak-e, illetve működőképese-e.

A bútor nem gyermekjáték. A bútor kihajtható, kihúzható elemei és egyéb mozgatható alkatrészei hibás használat esetén sérüléseket eredményezhetnek. Ügyeljen rá, hogy a gyermekek vagy cselekedeteiben korlátozott személyek ne használhassák felügyelet nélkül a szerkezeteket.

A bútor csak zárt, száraz, beltéri helyiségekben történő használatra alkalmas.

A bútoron felhasznált anyagok nem tűzállóak. Ügyeljen rá, hogy ne legyen hőforrás a bútor közelében. Soha ne dohányozzon az ágyban. Az tűzveszélyt okoz.

Kérjük, csak portörölővel vagy nedves ronggyal tisztítsa az ágyat! A berendezésbe beszívó nedvesség rövidzárlatot okozhat.

Kérjük, vegye figyelembe, hogy az adott modellt általános otthoni használatra terveztük, az kereskedelmi, ipari felhasználásra nem való.

Upozornenia:

SK

Pred montážou alebo použitím si pozorne prečítajte návod na montáž a použitie!

Pozor! Návod na montáž a použitie po inštalácii odovzdajte majiteľovi/používateľovi!

Neustále musíte dbať na to, aby pri montáži alebo fungovaní nemohlo dôjsť k privretiu káblov a iných flexibilných komponentov.

Neprekročte uvedené maximálne zaťaženia. V opačnom prípade sa môže nábytok poškodiť alebo zničiť.

Nábytok sa v poškodenom stave nesmie za žiadnych okolností používať.

Posteľ pred uvedením do prevádzky a vyradením z prevádzky odpojte od zdroja elektrického prúdu, aby ste zabránili nebezpečenstvu poranení alebo poškodeniam.

Potrebné opravy nechajte vykonať kvalifikovanému odbornému personálu. Pri neodbornom zaobchádzaní hrozí nebezpečenstvo a strata záruky.

Všetky skrutky nábytku je potrebné v pravidelných intervaloch doťahovať, aby sa zabezpečilo jeho bezchybné používanie.

Všetky komponenty sa musia pravidelne vizuálne kontrolovať z hľadiska mechanického poškodenia, opotrebenia a ich funkčnosti.

Nábytok nie je určený na hranie. Veká, výsuvy a iné pohyblivé diely na nábytku môžu pri nesprávnom používaní spôsobiť poranenia. Dajte pozor na to, aby žiadne deti alebo osoby s obmedzeným konaním nemanipulovali s mechanizmami bez dozoru.

Nábytok je vhodný iba na použitie v uzavretých a suchých interiéroch.

Materiály použité na nábytok nie sú ohňovzdorné. Dbajte na to, aby v blízkosti nábytku neboli umiestnené žiadne zdroje tepla. Nikdy nefajčite v posteli. Hrozí nebezpečenstvo požiaru.

Čistite len pomocou prachovky alebo jemne navlhčenej handričky. Prenikajúca vlhkosť môže spôsobiť skrat.

Dbajte na to, že tento model bol navrhnutý iba pre všeobecné bytové potreby a nie je vhodný na komerčné použitie!

Opozorila:

SL

Pred montažo ali uporabo natančno preberite navodila za montažo in uporabo!

Pozor! Navodila za montažo in uporabo po končani montaži predajte lastniku/uporabniku!

Vedno pazite, da se kabel in drugi opogljivi deli med montažo ali delovanjem ne morejo zagozditi.

Ne prekoračite največjih navedenih obremenitev. V nasprotnem primeru se lahko poškoduje ali uniči kos pohištva.

Poškodovanega pohištva nikakor ne smete uporabljati.

Posteljo vedno izključite iz napajanja, preden jo vklopite oziroma izklopite, pred vzdrževanjem ali čiščenjem, da se izognete nevarnostim za poškodbe ali nastanek škode.

Potrebna popravila naj izvajajo le pooblaščen strokovnjaki. Pri nepravilni uporabi obstajajo nevarnosti, garancija pa preneha veljati.

Vse vijake pri pohištvu redno zategujte, da zagotovite nemoteno uporabo.

Vse sestavne dele redno pregledujte glede mehanskih poškodb, obrabe in pravilnega delovanja.

Pohištvo ni igrača. Lopute, izvleki in drugi premični sestavni deli pohištva lahko ob nepravilni uporabi povzročijo poškodbe. Prepričajte se, da otroci ali druge opravilno omejene osebe ne upravljajo mehanizmov brez nadzora.

Pohištvo je primerno samo za uporabo v zaprtih, suhih notranjih prostorih.

Materiali, uporabljeni pri pohištvu, niso odporni proti ognju. Pazite, da v bližini pohištva ni nobenih virov toplote. V postelji nikoli ne kadite. Obstaja nevarnost požara.

Čistite le s krpo za prah ali rahlo navlaženo krpo. Vлага, ki bi prodrla v posteljo, lahko povzroči kratek stik.

Upoštevajte, da je ta model zasnovan le za splošne stanovanjske potrebe in ni primeren za tržno uporabo!

Sigurnosne napomene:

HR

Prije montaže ili korištenja pažljivo pročitajte Upute za montažu i uporabu!

Pozor! Nakon montaže predajte Upute za montažu i uporabu vlasniku/korisniku!

Uvijek treba paziti da se kabeli i druge fleksibilne komponente ne uklješće tijekom montaže ili funkcioniranja.

Ne prekoračujte navedeno maksimalno opterećenje. U protivno se namještaj može oštetiti ili uništiti.

Namještaj se ni u kojem slučaju ne smije koristiti ako je oštećen.

Prije uključivanja i isključivanja, održavanja ili čišćenja, uvijek isključite napajanje kreveta kako biste izbjegli ozljede ili oštećenja.

Potrebne popravke smije obavljati isključivo kvalificirano stručno osoblje. U slučaju nestručnog rukovanja prijeti gubitak prava na jamstvene zahtjeve.

Sve vijke namještaja treba redovito naknadno zatezati kako bi se zajamčilo besprijekorno korištenje.

Sve komponente treba redovito vizualno provjeravati na mehanička oštećenja, istrošenost i njihovu funkcionalnost.

Namještaj nije igračka. Zaklopke, izvlačivi dijelovi i druge pomične komponente namještaja mogu u slučaju pogrešnog rukovanja uzrokovati ozljede. Pazite da djeca ili osobe ograničene u obavljanju radova ne aktiviraju mehanizme bez nadzora.

Namještaj je prikladan samo za korištenje u zatvorenim, suhim unutrašnjim prostorijama.

Materijali koji se koriste na namještaju nisu vatrootporni. Pazite da se izvori topline ne nalaze blizu namještaja. Nikada nemojte pušiti u krevetu. Postoji opasnost od požara.


Čistite samo krpom za prašinu ili lagano navlaženom krpom. Tekućina koja prodre u krevet može uzrokovati kratki spoj.

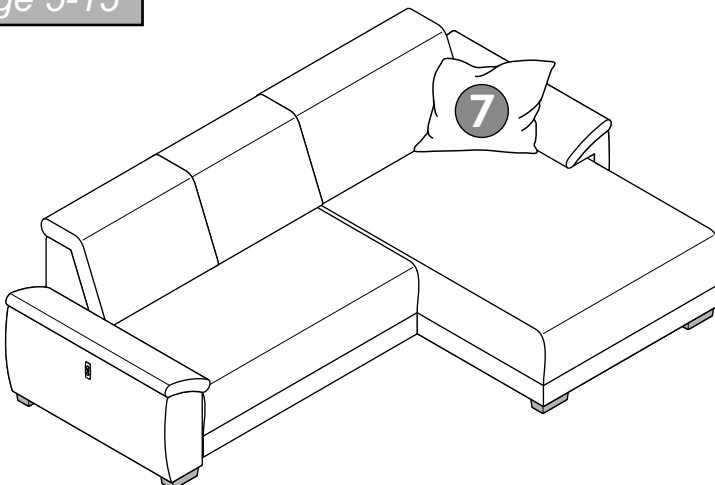
Vodite računa o tome da je ovaj model dizajniran samo za opće potrebe stanovanja te da nije prikladan za komercijalnu uporabu!

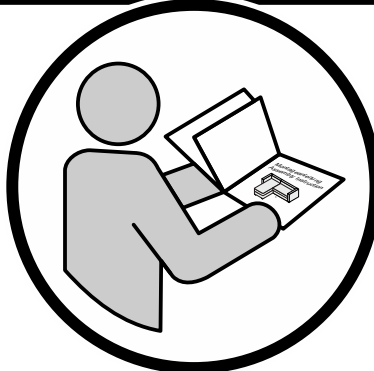
POLSTER (elektromotorisch)

I

Seite/Page 5-15



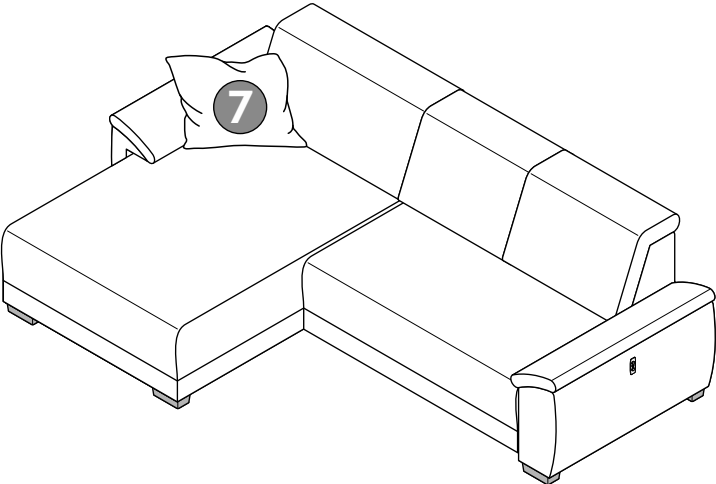


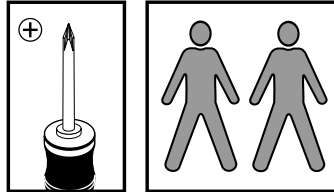


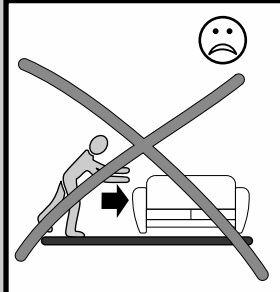
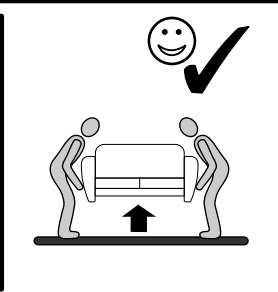
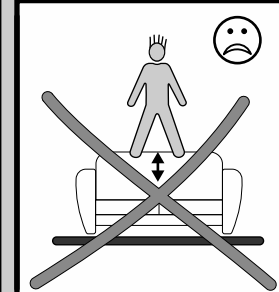
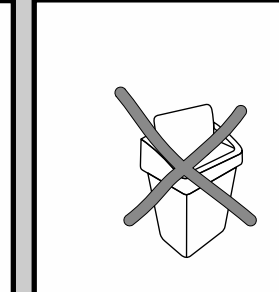
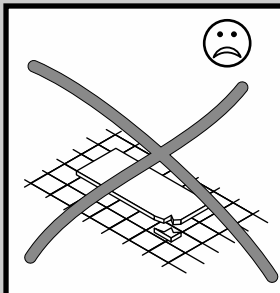
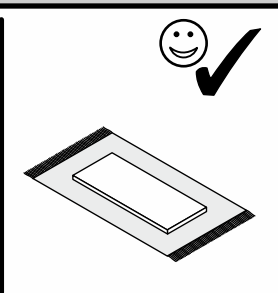

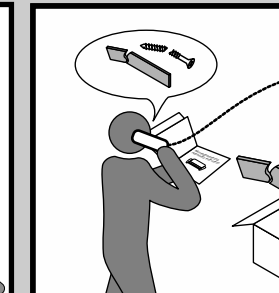
Hersteller / Manufacturer:
 JOB Jockenhöfer Order Börse GmbH
 Stettiner Str. 32
 45770 Marl
 Germany

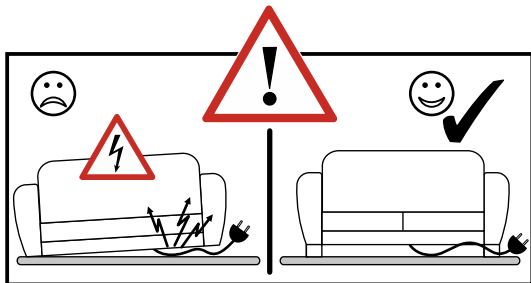
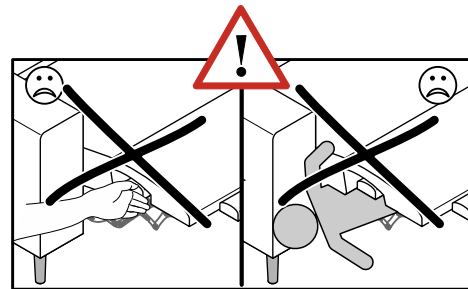
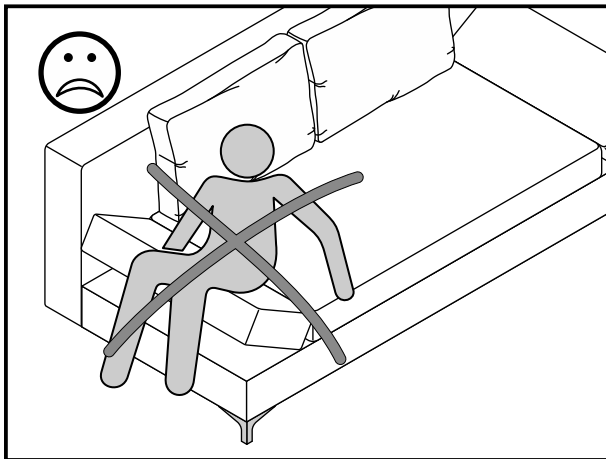
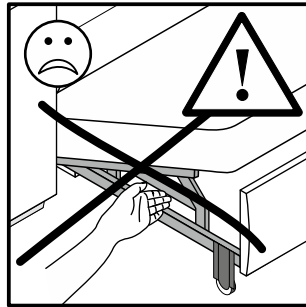
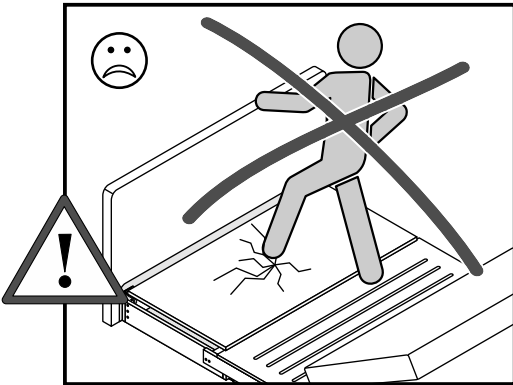
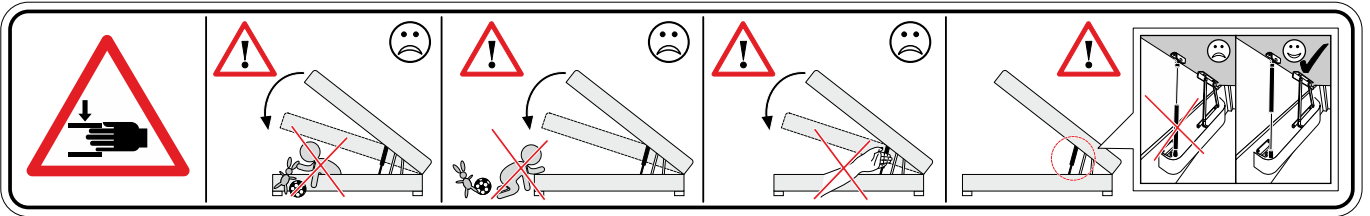
II

Seite/Page 16-26







Sicherheitshinweise:

D

Bitte die Montage- und Bedienungsanleitung vor dem Montieren oder Benutzen sorgfältig lesen!

Achtung! Montage- und Bedienungsanleitung nach der Montage dem Besitzer/Benutzer übergeben!

Es ist stets darauf zu achten, dass Kabel und andere flexible Bauteile nicht durch die Montage oder die Funktion eingeklemmt werden können.

Die elektromotorische Verstellung von den beweglichen Sofateilen ist nur für Veränderung der Sitzposition bestimmt. Eine andere Verwendung ist unzulässig und kann zu Unfällen oder Zerstörung des Sofas führen. Eine anderweitige Verwendung führt zu einem sofortigen Erlöschen von jeglicher Garantie- und Gewährleistungsansprüchen.

Trennen Sie vor In- und Außerbetriebnahme, Wartung oder Reinigung das Sofa von der Spannungsversorgung, um Verletzungsgefahren oder Beschädigungen auszuschließen. Fahren Sie das Sofa ggf. vorher in die Grundposition zurück.

Zerlegen Sie keinesfalls die Antriebseinheit selbst. Lassen Sie erforderliche Reparaturarbeiten nur vom qualifizierten Fachpersonal durchführen. Bei unsachgemäßem Umgang droht Gefahr und Garantieverlust.

Alle Bauteile sind regelmäßig per Sichtkontrolle auf mechanische Schäden, Verschleiß und ihre Funktion zu kontrollieren.

Alle Schrauben des Möbels müssen in regelmäßigen Intervallen nachgezogen werden, um eine einwandfreie Benutzung zu gewährleisten.

Das Möbel darf keinesfalls im beschädigten Zustand betrieben werden.

Ein schnelles, wechselndes Umschalten der Bewegungsrichtungen ist zu vermeiden. Nach jeder ausgeführten Fahroperation muss die vorgeschriebene Pausenzeit eingehalten werden. Die Verstellhäufigkeit darf max. 10 Zyklen/Stunde nicht überschreiten. Bei thermischer Überbelastung schaltet der Motor aus Sicherheitsgründen für ca. 20-30 Minuten ab.

Die maximale Gewichtsbelastung von 110 kg je fahrbare Sitzfläche darf nicht überschritten werden, da andernfalls das Sofa beschädigt oder zerstört werden kann.

Der Antrieb des Sofas benötigt keine fachspezifische Wartung.

Die elektromotorische Verstellung darf nicht von Kinder oder gebrechlichen Personen ohne Aufsicht bedient werden.

Das Möbel ist kein Spielzeug. Klappen, Auszüge und andere bewegliche Bauteile am Möbel können bei Fehlnutzung zu Verletzungen führen. Achten sie darauf, dass keine Kinder oder in ihrem Handeln eingeschränkte Personen die Mechanismen ohne Aufsicht betätigen.

Das Möbel ist nur für die Anwendung in geschlossenen, trockenen Innenräumen geeignet.

Bei einer elektromotorischen Verstellung ist stets darauf zu achten, dass keine Quetsch- oder Schergefahr besteht. Es dürfen sich keine Personen, Haustiere oder Gegenstände im Gefahrenbereich befinden.

Die verwendeten Materialien am Möbel sind nicht feuerfest. Achten sie darauf, dass keine Wärmequellen in die Nähe des Möbels kommen.

Bitte nur mit einem Staubtuch oder leicht feuchtem Lappen reinigen. Eindringende Feuchtigkeit kann einen Kurzschluss verursachen.

Bitte beachten Sie, dass dieses Modell nur für den allgemeinen Wohnbedarf konzipiert wurde und für den gewerblichen Bereich nicht geeignet ist!

Warnings:

GB

Please read the assembly and user instructions carefully before assembly or use!

Attention! Give the assembly and user instructions to the owner/user after assembly!

One must always ensure that cables and other flexible components cannot be trapped/caught by assembly or function.

The adjustment of movable parts of the sofa using the electric motor is only designed for changing the lying position. It is not designed for any other use. Improper use may result in accidents or the sofa breaking. If the sofa is used improperly, all guarantees and warranties are immediately rendered null and void.

Disconnect the sofa before commencing or discontinuing use, carrying out maintenance or cleaning the sofa in order to avoid danger of damage or people being harmed. If necessary, put the sofa back into the starting position first.

Do not dismantle the drive unit under any circumstances. Make sure any necessary repairs are only carried out by qualified specialists. Improper handling can be dangerous and risks rendering the warranty null and void.

All parts are to be regularly checked by visual inspection for mechanical damage, wear, and functioning.

All bolts in the furniture must be re-tightened at regular intervals, in order to ensure proper use.

The furniture must under no circumstances be used in a damaged state.

Rapid, changing switching of movement directions is to be avoided. The specified break time must be adhered to after each movement operation is performed. The frequency of adjustment must not exceed max. 10 cycles/hour. In the event of thermal overload, the engine switches off for approx. 20-30 minutes for safety reasons.

The maximum weight limit of 110 kg per movable seat must not be exceeded, as this may damage or break the sofa.

The sofa's motor does not need any specialist maintenance.

The electromotive adjustment must not be operated by children or fragile people without supervision.

The furniture is not a toy. Flaps, drawers, and other mobile parts of the furniture can lead to injuries in the event of incorrect use. Ensure that no children or people who are impaired in their actions operate the mechanisms without supervision.

The furniture is only suitable for use in closed, dry indoor spaces.

When performing electromotive adjustment, one must always ensure that there is no risk of crushing or injury from shearing. There must be no people, pets, or objects in the hazardous area.

The materials used in the furniture are not fireproof. Make sure that no heat sources come close to the furniture.

Please only clean the bed with a duster or a slightly damp cloth. Moisture which gets into the bed can cause a short-circuit.

Please note that this model is designed for general domestic use only and is not suitable for commercial use!

Avertissements:

FR

Veuillez lire attentivement les instructions de montage et le mode d'emploi avant le montage ou l'utilisation !

Attention ! Après le montage, remettre les instructions de montage et le mode d'emploi au propriétaire/à l'utilisateur !

Vérifier constamment que le câble ou d'autres composants flexibles ne se coincent pas pendant le montage ou le fonctionnement.

L'ajustage électro-motorisé des éléments mobiles du canapé n'est destiné qu'à modifier la position de couchage. Une autre utilisation n'est pas autorisée et peut conduire à des accidents ou à la destruction du canapé. Une autre utilisation engendre l'annulation de toute garantie et de recours en garantie.

Débrancher le canapé de l'alimentation électrique avant toute mise en marche et hors marche, maintenance ou nettoyage, afin d'exclure tout danger de blessure ou de détérioration. Ramener au préalable le canapé en position initiale.

Ne démontez en aucun cas vous-même l'unité de commande. Faites effectuer les travaux de réparation nécessaires par le personnel spécialisé compétent. Une manipulation non conforme peut entraîner un risque et une perte de la garantie.

Procéder régulièrement à un contrôle visuel de tous les composants pour contrôler les dégâts mécaniques, l'usure et leur fonctionnement.

Serrer les vis à des intervalles réguliers pour garantir une utilisation en toute sécurité.

Le meuble ne doit en aucun cas être utilisé s'il est abîmé.

Éviter une commutation rapide et changeante du sens de direction. Après chaque déplacement effectué, respecter les temps de pauses prescrits. La fréquence des réglages ne doit pas dépasser max. 10 cycles/heure. Pour des raisons de sécurité, en cas de surcharge thermique, le moteur s'arrête pendant environ 20-30 minutes.

La charge maximale de 110 kg par surface d'assise mobile ne doit pas être dépassée, sinon cela pourrait endommager ou détruire le canapé.

Le moteur du canapé ne nécessite aucune maintenance spécialisée.

Le réglage électromoteur ne doit pas être réalisé par des enfants ou des personnes ayant des capacités physiques, sensorielles ou mentales réduites sans surveillance.

Le meuble n'est pas un jouet. Tiroirs, parties amovibles et les autres composants mobiles du meuble peuvent provoquer des blessures en cas d'une utilisation non conforme. Assurez-vous qu'aucun enfant ou qu'aucune personne ayant des capacités physiques, sensorielles ou mentales réduites n'actionne les mécanismes sans surveillance.

Le meuble est adapté pour être uniquement utilisé à l'intérieur, dans un endroit fermé et sec.

Dans le cadre d'un réglage électromoteur, assurez-vous qu'aucun risque de coincement et de cisaillement n'est présent. Aucune personne, animal de compagnie ou objet ne doit se trouver dans la zone de danger.

Les matériaux utilisés pour le meuble ne sont pas ignifuges. Assurez-vous qu'aucune source de chaleur ne soit à proximité du meuble.

Ne nettoyer qu'avec un chiffon à poussière ou un chiffon légèrement humide. La pénétration de l'humidité peut provoquer un court-circuit.

Veuillez noter que ce modèle a été conçu exclusivement pour répondre aux besoins domestiques et ne convient pas pour une utilisation commerciale.

Waarschuwingen:

NL

Lees voor de montage of het gebruik de montage- en bedieningshandleiding zorgvuldig door!

Opgelet! De montage- en bedieningshandleiding moet na de montage aan de eigenaar/gebruiker worden overhandigd!

Er moet altijd voor worden gezorgd dat kabels en andere flexibele componenten niet door de montage of functie kunnen worden ingeklemd.

Het met de elektromotor bijstellen van de bewegende sofadelen is enkel bedoeld voor het wijzigen van de ligpositie. Een ander gebruik is niet toegestaan en kan tot ongevallen of vernieling van de sofa leiden. Ander gebruik leidt tot het onmiddellijke verval van alle aanspraken op garantie en waarborg.

Scheid het bed van de stroomvoeding vóór het in werking en buiten werking zetten, onderhoud en reiniging, teneinde gevaar voor letsels of beschadigingen uit te sluiten. Zet het bed eventueel voorafgaandelijk weer in de basispositie.

Haal de aandrijfeenheid in geen geval zelf uit elkaar. Laat vereiste reparatiewerkzaamheden enkel door gekwalificeerd vakpersoneel uitvoeren. Bij ondeskundig hanteren dreigt gevaar en het verval van de garantie.

Alle onderdelen moeten regelmatig visueel worden gecontroleerd op mechanische beschadigingen, slijtage en hun werking.

Alle meubelschroeven moeten regelmatig worden aangedraaid om een correct gebruik te garanderen.

Het meubel mag in geen geval worden gebruikt als het beschadigd is.

Snel en afwisselend schakelen van de bewegingsrichtingen moet worden vermeden. Na elke beweging moet de voorgeschreven pauzetijd in acht worden genomen. Het verstellen mag niet vaker dan 10 cycli/uur plaatsvinden. Bij thermische overbelasting schakelt de motor om veiligheidsredenen gedurende ca. 20-30 minuten uit.

De maximale gewichtsbelasting van 110 kg per beweegbaar zitoppervlak mag niet overschreden worden, aangezien de sofa anders beschadigd of vernield kan worden.

De aandrijving van de sofa heeft geen vakspecifiek onderhoud nodig.

De verstelling met de elektrische motor mag niet worden bediend door kinderen of personen met een beperking, tenzij ze onder toezicht staan.

Het meubel is geen speelgoed. Kleppen, uitschuifelementen en andere bewegende delen van het meubel kunnen bij onjuist gebruik letsel veroorzaken. Let erop dat kinderen en personen met een beperking de mechanismen niet zonder toezicht bedienen.

Het meubel is alleen geschikt voor gebruik in gesloten, droge binnenruimtes.

Bij het gebruik van de elektrische motor voor de afstelling moet er altijd op worden gelet dat er geen gevaar voor beknelling of afsnijden bestaat. Houd personen, huisdieren en voorwerpen buiten de gevarezone.

De materialen die voor het meubel gebruikt zijn, zijn niet vuurvast. Zorg ervoor dat er geen warmtebronnen in de buurt van het meubel komen.

Gelieve enkel met een stoflap of een licht vochtige vod schoon te maken. Het indringen van vocht kan kortsluiting veroorzaken.

Houd er rekening mee dat dit model alleen is ontworpen voor de algemene woonbehoefte en niet geschikt is voor commerciële bedrijven!

Avvertenze:

IT

Prima del montaggio o dell'utilizzo, leggere attentamente le istruzioni per il montaggio e l'uso!

Attenzione! Dopo il montaggio consegnare al proprietario/utente le istruzioni per il montaggio e l'uso!

Fare sempre attenzione a evitare che cavi o altri componenti flessibili possano restare incastrati durante il montaggio o il funzionamento.

La regolazione dei componenti mobili del divano tramite il motore elettrico è destinata esclusivamente al cambiamento della posizione supina. Ogni altro uso è vietato e può causare incidenti o danneggiamenti del divano. Ogni altro uso non consentito comporta la decadenza di qualsiasi garanzia e diritti di garanzia.

Scollegare il letto dall'alimentazione prima della messa in funzione, interruzione di esercizio, manutenzione o pulizia, per escludere il rischio di lesioni o danneggiamenti. Eventualmente riportare il letto in posizione iniziale.

Non smontare autonomamente l'unità di azionamento. Affidare gli interventi di riparazione necessari esclusivamente al personale tecnico qualificato. L'uso non conforme può essere pericoloso e comporta la perdita di garanzia.

Effettuare regolarmente un controllo visivo su tutti i componenti per controllare la presenza di danni meccanici, tracce di usura e il funzionamento.

Serrare a intervalli regolari tutte le viti del mobile per garantire il perfetto funzionamento durante l'utilizzo.

Il mobile non deve in nessun caso essere utilizzato se è danneggiato.

Evitare di cambiare a intermittenza in modo repentino le direzioni del movimento. Dopo ogni movimento eseguito rispettare il periodo di pausa prescritto. La frequenza di regolazione non deve superare max. 10 cicli/ora. Per motivi di sicurezza, in caso di sovraccarico termico, il motore si arresta per circa 20-30 minuti.

Non superare il carico massimo di 110 kg per piano di seduta, per evitare il danneggiamento o la rottura del divano.

Il motore del divano non richiede una manutenzione specifica.

La regolazione elettromotrice non deve essere eseguita da bambini o da persone fragili non supervisionati.

Il mobile non è un gioco. Alette, parti estraibili e altre parti mobili del mobile possono causare lesioni se usate erroneamente. Attenzione: i bambini o persone con mobilità ridotta non devono azionare i meccanismi senza la supervisione di un adulto.

Il mobile è predisposto per l'uso in ambienti interni chiusi e asciutti.

In caso di regolazione elettromotrice verificare sempre che non vi sia il pericolo di schiacciamento o taglio. Persone, animali domestici o oggetti devono tenersi lontani dall'area di pericolo.

I materiali del mobile usati non sono ignifughi. Fare attenzione a non avvicinare fonti di calore in prossimità del mobile.

Pulire esclusivamente con un panno per la polvere o con un panno umido. L'umidità penetrata può causare un corto circuito.

Vogliate prendere nota che questo modello è stato concepito solo per uso residenziale generale e non è adatto per uso commerciale!

Uyarı bilgileri:

TR

Lütfen montaj veya kullanım öncesinde montaj ve kullanım kılavuzunu dikkatlice okuyun!

Dikkat! Montaj sonrasında montaj ve kullanım kılavuzunu ürünün sahibine/kullanıcısına teslim edin!

Kablo ve diğer esnek parçaların, montaj veya kullanım sırasında sıkıştırılmamasına her zaman dikkat edilmelidir.

Hareketli koltuk parçalarının elektrik motorlu konumlandırma ünitesi, sadece yatak pozisyonunun değiştirilmesi için öngörülmüştür. Farklı bir kullanım, müsaade edilmeyen kullanım olarak kabul edilir ve kazalara veya koltuğun bozulmasına yol açabilir. Farklı bir kullanım şekli, her türlü garanti hizmeti talep etme hakkının geçerliliğinin kaybolmasına yol açar.

Yatağı işleme almadan ve işletim dışı bırakmadan, bakım ve temizlik çalışmalarından önce, yaralanma tehlikelerini ve hasarları önlemek amacıyla yatağı gerilim beslemesinden ayırın. Yatağı, gerektiğinde önce temel pozisyonuna getirin.

Tahrik ünitesini parçalarını kesinlikle kendiniz ayırmayın. Gerekli onarım çalışmalarının, sadece kalifiye uzman personel tarafından yapılmasını sağlayın. Usulüne uygun olmayan kullanım şeklinde, garanti hizmetinin geçerliliği kaybolabilir.

Tüm parçalarda düzenli olarak mekanik hasar, aşınma ve çalışma kontrolü yapılmalıdır.

Mobilyanın sorunsuz şekilde kullanılması için, tüm civatalar düzenli aralıklarda sıkılmalıdır.

Mobilya hasarlı durumdayken kesinlikle kullanılmamalıdır.

Hareket yönleri hızlı bir şekilde değiştirilmemelidir. Her hareket uygulamasından sonra, öngörülen mola süresine uyulmalıdır. Ayar sıklığı, saatte 10 döngüyü aşmamalıdır. Motor, aşırı ısınma durumunda güvenlik nedeniyle yaklaşık 20-30 dakika kapanır.

Her bir hareket ettirilebilir oturma yüzeyinin maksimum taşıma kapasitesi olan 110 kg aşılmamalıdır; aksi takdirde, koltuk hasar görebilir veya bozulabilir.

Koltuğun tahrik ünitesi, özel bir bakım gerektirmemektedir.

Elektrikli motor donanımı, çocuklar veya bünyesi hassas insanlar tarafından denetimsiz şekilde kullanılmamalıdır.

Bu mobilya bir oyuncak değildir. Mobilyadaki kapaklar, çekmeceler ve diğer hareketli parçalar, yanlış kullanım durumunda yaralanmalara neden olabilir. Çocukların veya kısıtlı becerilere sahip kişilerin, mekanizmaları denetimsiz kullanmalarına dikkat edilmelidir.

Bu mobilya, sadece kapalı ve kuru alanlarda ve iç mekanlarda kullanım için tasarlanmıştır.

Elektrikli motor ile yapılan ayarlamalarda, ezilme veya kesilmeye bağlı yaralanma tehlikelerine dikkat edilmelidir. Tehlikeli bölgede insanlar, ev hayvanları veya cisimler bulunmamalıdır.

Mobilyada kullanılan malzemeler yangına dayanıklı değildir. Mobilyanın yakınında ısı kaynaklarının bulunmamasına dikkat edilmelidir.

Sadece bir toz bezi veya hafif nemli temizlik bezi ile temizleyin. İç kısımlara kaçan ıslaklık kısa devreye yol açabilir.

Bu modelin yalnızca genel konut ihtiyaçları için tasarlandığını ve ticari kullanıma uygun olmadığını lütfen unutmayın!

Upozornění:

CZ

Před zahájením montáže nebo používáním si prosím pozorně pročtěte návod k montáži a obsluze!

Pozor! Návod k montáži a obsluze po provedení montáže předejte vlastníkovvi/uzivateli!

Vždy je nutné dbát na to, aby kabely a ostatní pohyblivé části nebyly montáží omezeny ve své funkci.

Elektromotorické přestavení pohyblivých částí pohovky slouží pouze ke změně polohy lůžka. Jiný způsob použití je nepřipustný a může vést k úrazu nebo rozbití pohovky. Jiný způsob použití má za následek okamžitý zánik všech nároků vyplývajících ze záruky.

Před uvedením do provozu, odstavením z provozu, údržbou či čištěním odpojte postel od zdroje napětí, abyste vyloučili rizika poranění či poškození. Případně ještě předtím najedte s postelí do základní polohy.

V žádném případě sami nerozebírejte pohonnou jednotku. Nezbytné opravy musí být provedeny pouze kvalifikovaným odborným personálem. Při neodborné manipulaci hrozí nebezpečí a zánik záruky.

Je nutná pravidelná vizuální kontrola mechanického poškození, opotřebení a funkce všech konstrukčních dílů.

Všechny šrouby nábytku musí být v pravidelných intervalech dotahovány, aby bylo zaručeno jeho bezvadné používání.

Nábytek nesmí být nikdy používán, je-li poškozen.

Je třeba zabránit rychlému střídavému přepínání směru pohybu. Po každém provedeném přepnutí je nutné dodržet předepsanou dobu pauzy. Četnost změn nesmí překročit max. 10 cyklů/hod. Při tepelném přetížení se motor z bezpečnostních důvodů asi na 20–30 minut vypne.

Nesmí být překročeno maximální zatížení 110 kg posuvné sedací plochy, protože jinak může dojít k poškození nebo rozbití pohovky.

Pohon pohovky nevyžaduje žádnou speciální odbornou údržbu.

Přestavování pomocí elektromotoru nesmí bez dozoru provádět děti nebo slabší osoby.

Nábytek není hračka. Klapky, výsuvy a ostatní pohyblivé části mohou při nesprávném zacházení způsobit úraz. Dbejte na to, aby s mechanismem bez dozoru nemanipulovaly děti nebo osoby, které nejsou zcela odpovědné za své jednání.

Nábytek je určen pouze pro používání v uzavřených a suchých interiérech.

Při přestavování pomocí elektromotoru je vždy nutné dbát na to, aby nenastalo nebezpečí zhmoždění nebo zachycení. V nebezpečném prostoru nesmí být žádné osoby, domácí zvířata nebo předměty.

Materiál použitý na výrobu nábytku není ohnivzdorný. Dbejte na to, aby v blízkosti nábytku nebyl umístěn žádný zdroj tepla.

K čištění použijte pouze prachovku nebo nepatrně vlhký hadřík. Vniklá vlhkost může vést ke zkratu.

Dbejte prosím na to, že tento modul byl koncipován pro běžné domácí použití a není vhodný pro používání v komerční oblasti!

Wskazówki ostrzegawcze:

PL

Przed montażem lub użyciem należy dokładnie przeczytać instrukcję montażu i obsługi!

Uwaga! Po wykonaniu montażu należy przekazać instrukcję montażu i obsługi właścicielowi/użytkownikowi!

Należy zawsze uważać, aby kable i inne elastyczne elementy nie zostały zakleszczone na skutek montażu lub funkcjonowania przedmiotu.

Elektromotoryczne przestawianie ruchomych elementów sofy przeznaczone jest wyłącznie do zmiany pozycji leżącej. Wszelkie inne zastosowania są niedozwolone i mogą prowadzić do nieszczęśliwych wypadków lub do zniszczenia sofy. Każde inne zastosowanie prowadzi do natychmiastowej utraty uprawnień gwarancyjnych i roszczeń związanych z rękojmią.

Przed włączeniem łóżka do eksploatacji oraz przed wyłączeniem łóżka z eksploatacji, przed konserwacją lub czyszczeniem łóżka należy odłączyć je od zasilania napięciowego, aby wykluczyć niebezpieczeństwa obrażeń ciała lub uszkodzenia. Należy ewentualnie przestawić łóżko z powrotem do pozycji podstawowej.

W żadnym wypadku nie należy samemu rozkładać zespołu napędowego na elementy składowe. Wykonanie wymaganych prac naprawczych należy zlecać wyłącznie wykwalifikowanemu personelowi specjalistycznemu. W przypadku niefachowego obchodzenia się z sofą powoduje powstanie zagrożeń oraz utratę gwarancji.

Wszystkie elementy muszą być regularnie sprawdzane wizualnie pod kątem uszkodzeń mechanicznych, zużycia i prawidłowego działania.

Wszystkie śruby mebli muszą być regularnie dokręcane, aby zapewnić prawidłowe użytkowanie.

Nie wolno w żadnym wypadku użytkować uszkodzonych mebli.

Należy unikać szybkiego, przemiennego zmieniania kierunków ruchu. Po każdej zakończonej jeździe należy przestrzegać zalecanego czasu przerwy. Częstotliwość regulacji nie może przekraczać maks. 10 cykli/godzinę. W przypadku przeciążenia termicznego silnik wyłącza się ze względów bezpieczeństwa na około 20–30 minut.

Nie wolno przekraczać maksymalnego obciążenia wynoszącego 110 kg przypadającego na każdą ruchomą powierzchnię siedziska, ponieważ w przeciwnym razie sofa może ulec uszkodzeniu lub zniszczeniu.

Napęd sofy nie wymaga żadnej specjalistycznej konserwacji.

Regulacja elektromotoryczna nie może być obsługiwana przez dzieci lub osoby niepełnosprawne bez nadzoru.

Mebel nie jest zabawką. Nieprawidłowe użycie kłap, szuflad i innych ruchomych części mebla może spowodować obrażenia. Upewnić się, aby dzieci lub osoby o ograniczonej sprawności, nie obsługiwały mechanizmów bez nadzoru.

Mebel nadaje się do użytku wyłącznie w zamkniętych, suchych pomieszczeniach.

Podczas regulacji elektromotorycznej należy zawsze upewnić się, że nie występuje niebezpieczeństwo zmiążdżenia lub przecięcia. W strefie zagrożenia nie mogą znajdować się żadne osoby, zwierzęta ani przedmioty.

Materiały, z których wykonany jest mebel, nie są ognioodporne. Uważać, aby nie zbliżać do mebla żadnych źródeł ciepła.

Czyszczenie łóżka należy przeprowadzać wyłącznie przy użyciu ściereczki do kurzu lub lekko zwilżonej szmatki. Wnikająca wilgoć może spowodować zwarcie elektryczne.

Należy pamiętać, że model ten jest przeznaczony wyłącznie do ogólnego użytku domowego. Nie nadaje się do użytku komercyjnego!

Предупредительные указания:

RU

Перед монтажом или использованием внимательно прочитайте руководство по монтажу и эксплуатации!

Внимание! После монтажа передайте руководство по монтажу и эксплуатации владельцу/пользователю!

Всегда следите за тем, чтобы в процессе монтажа или эксплуатации кабели и другие гибкие компоненты не защемлялись.

Электродвигательное перемещение движущихся частей кушетки предназначено только для изменения ее положения. Применение для иных целей недопустимо и может привести к несчастным случаям или поломке кушетки. Использование не по назначению приводит к немедленному прекращению действия гарантийных обязательств.

Для того чтобы избежать опасности получения травм или повреждений, перед включением, выключением, техническим обслуживанием или чисткой обязательно отключайте электропитание кровати. При выполнении данных операций кровать должна находиться в исходном положении.

Ни в коем случае не разбирайте самостоятельно приводной узел. Поручайте необходимые ремонтные работы квалифицированному специалисту. При использовании не по назначению есть риск возникновения опасной ситуации и потери гарантии.

Регулярно осматривайте все узлы на наличие механических повреждений и износа, а также проверяйте исправность функционирования.

Чтобы обеспечить бесперебойную эксплуатацию мебели, регулярно подтягивайте все винты.

Ни в коем случае нельзя эксплуатировать мебель в поврежденном состоянии.

Следует избегать быстрого, попеременного переключения направлений движения. После каждой выполненной операции перемещения необходимо выдержать предписанную паузу. Частота перемещения не должна превышать 10 циклов в час. В случае термической перегрузки двигатель из соображений безопасности отключается примерно на 20–30 минут.

Не превышайте максимальную нагрузку в 110 кг на одну передвижную посадочную поверхность, в противном случае возможны повреждения или поломка кушетки.

Привод кушетки не требует специального технического обслуживания.

Детям и физически слабым лицам эксплуатация системы электроприводного перемещения разрешена только под присмотром взрослого человека.

Данный предмет мебели не является игрушкой. Неправильная эксплуатация крышек, выдвигаемых ящиков и прочих подвижных деталей мебели может привести к травмам. Не допускайте эксплуатации механизмов детьми или людьми с ограниченными физическими возможностями без присмотра.

Мебель предназначена для применения в закрытых, сухих помещениях.

При использовании электропривода следите за тем, чтобы не возникла опасность защемления или пореза. В опасной зоне не должно быть людей, домашних животных или предметов.

Используемые в мебели материалы не являются огнестойкими. Не располагайте вблизи мебели источники тепла.

Кровать разрешается чистить только салфеткой для пыли или слегка влажной тряпкой. Проникшая внутрь влага может стать причиной короткого замыкания.

Обратите внимание, что данная модель предназначена только для использования в быту и не подходит для коммерческого применения!

Avertizări:

RO

Vă rugăm să citiți cu atenție instrucțiunile de montare și operare, înainte de montare sau utilizare!

Atenție! După montare, predați instrucțiunile de montare și operare proprietarului/utilizatorului!

Trebuie să aveți grijă întotdeauna să nu fie prinse cablurile și alte componente flexibile în timpul montării și al funcționării.

Dispozitivul de reglare, cu acționare electrică, a pieselor mobile ale canapelei este destinat numai schimbării poziției de dormit. Orice altă utilizare este interzisă și poate provoca accidente sau deteriorarea canapelei. Orice altă utilizare va duce la anularea imediată a tuturor cererilor de garanție și a garanției.

Pentru punerea în și scoaterea din funcțiune, lucrări de întreținere și curățare, deconectați patul de la sursa de alimentare, pentru a elimina riscul de rănire sau deteriorare. Dacă este necesar, aduceți patul înapoi în poziția inițială.

Nu demontați niciodată unitatea de acționare. Orice lucrare de reparații va fi efectuată numai de personal calificat. Manipularea necorespunzătoare reprezintă un pericol și duce la pierderea garanției.

Toate componentele trebuie supuse periodic unei inspecții vizuale, pentru verificarea deteriorărilor mecanice, a uzurii și a funcționării acestora.

Toate șuruburile mobilierului trebuie strânse la intervale regulate, pentru a asigura utilizarea ireproșabilă.

Mobilierul nu poate fi operat sub nicio formă în stare deteriorată.

Trebuie evitată schimbarea rapidă, alternantă a direcțiilor de deplasare. După efectuarea fiecărei operațiuni de conducere, trebuie respectat timpul de pauză prevăzut. Frecvența de reglare nu trebuie să depășească max. 10 cicluri/oră. În caz de supraîncărcare termică, motorul se oprește din motive de siguranță timp de aprox. 20-30 de minute.

Greutatea maximă de 110 kg pe suprafața mobilă de ședere nu trebuie să fie depășită, în caz contrar, canapeaua se poate deteriora sau poate fi distrusă.

Unitatea canapelei nu necesită întreținere de specialitate.

Sistemul de reglare cu electromotor nu trebuie operat de către copii sau persoane invalide fără supraveghere.

Mobilierul nu este o jucărie. Clapetele, sertarele și alte piese mobile ale mobilierului pot provoca vătămări, în cazul în care sunt utilizate incorect. Asigurați-vă că niciun copil sau persoană cu dizabilități nu acționează mecanismele fără supraveghere.

Mobilierul este adecvat numai pentru utilizare în spații interioare închise, uscate.

În timpul reglării cu electromotor, asigurați-vă întotdeauna că nu există pericol de strivire sau forfecare. În zona periculoasă nu trebuie să se afle persoane, animale de companie sau obiecte.

Materialele utilizate pentru mobilier nu sunt ignifuge. Asigurați-vă că nu există surse de căldură în apropierea mobilierului.

Curățați patul numai cu o cârpă de praf sau cu o lavetă ușor umezită. Pătrunderea umidității poate provoca un scurtcircuit.

Vă rugăm să rețineți că acest model este proiectat numai pentru uz rezidențial general și nu este potrivit pentru uz comercial!

Figyelmeztetés:

HU

Kérjük, az összeszerelés és a használat előtt alaposan olvassa el a szerelési és használati útmutatót!

Figyelem! A szerelést követően adja át a szerelési és használati útmutatót a tulajdonosnak/felhasználónak!

Folyamatosan ügyeljen arra, hogy a kábel és a többi rugalmas alkatrész ne szoruljon be szerelés vagy működés közben.

A mozgatható kanapérészek elektromotoros állítását kizárólag a fekvőhelyzet változtatására terveztük. Az ettől eltérő használat nem engedélyezett és balesetekhez – vagy a kanapé tönkretételéhez – vezethet. Minden más, ettől eltérő felhasználási esetén a garanciális és szavatossági igények azonnal hatályukat veszítik.

Be- és kikapcsolás, karbantartás, illetve tisztítás előtt áramtalanítsa az ágyat, hogy kizárja a személyi sérülések és anyagi károk bekövetkezésének veszélyét. Szükség szerint előbb állítsa vissza az ágyat alaphelyzetbe.

Semmiképp ne szedje szét saját kezűleg a hajtóművet! Hagyja a szükséges javítási munkákat szakemberre! A szakszerűtlen használat veszélyes helyzeteket teremthet, illetve a garancia elvesztését okozhatja.

Minden alkatrészt rendszeresen ellenőrizzen szemrevételezéssel, hogy azok nem sérültek-e meg mechanikusan, nem kopottak-e, illetve működőképese-e.

A bútor összes csavarját rendszeres időközönként után kell húzni, hogy a kifogástalan használat biztosítható legyen.

A bútort semmi esetre se használja sérült állapotban.

A mozgásirányok gyors, váltakozó átkapcsolása kerülendő. Minden elvégzett mozgatási műveletet követően be kell tartani az előírt szünetidőt. A legfeljebb 10 ciklus/óra átállítási gyakoriságot nem szabad túllépni. Termikus túlterhelés esetén a motor biztonsági okokból kb. 20-30 percre lekapcsol.

A maximális terhelés mozgatható ülőfelületekként max. 110 kg legyen, különben a kanapé megrongálódhat vagy tönkre is mehet.

A kanapé hajtóműve nem igényel semmilyen karbantartást.

Az elektromotoros átállítást nem végezheti gyermek vagy rokkant személy felügyelet nélkül.

A bútor nem gyermekjáték. A bútor kihajtható, kihúzható elemei és egyéb mozgatható alkatrészei hibás használat esetén sérüléseket eredményezhetnek. Ügyeljen rá, hogy a gyermekek vagy cselekedeteiben korlátozott személyek ne használhassák felügyelet nélkül a szerkezeteket.

A bútor csak zárt, száraz, beltéri helyiségekben történő használatra alkalmas.

Az elektromotoros átállítás esetén folyamatosan ügyeljen arra, hogy ne álljon fenn a zúzóadás vagy becsípődés veszélye. A veszélyzónában nem lehet személy, háziállat és semmilyen tárgy.

A bútoron felhasznált anyagok nem tűzállóak. Ügyeljen rá, hogy ne legyen hőforrás a bútor közelében.

Kérjük, csak portörölővel vagy nedves ronggyal tisztítsa az ágyat! A berendezésbe beszivárgó nedvesség rövidzárlatot okozhat.

Kérjük, vegye figyelembe, hogy az adott modellt általános otthoni használatra terveztük, az kereskedelmi, ipari felhasználásra nem való.

Upozornenia:

SK

Pred montážou alebo použitím si pozorne prečítajte návod na montáž a použitie!

Pozor! Návod na montáž a použitie po inštalácii odovzdajte majiteľovi/používateľovi!

Neustále musíte dbať na to, aby pri montáži alebo fungovaní nemohlo dôjsť k privretiu káblov a iných flexibilných komponentov.

Elektromotorické prestavenie pohyblivých dielov pohovky je určené len na zmenu ležiacej polohy. Iné použitie nie je dovoľené a môže viesť k nehodám alebo zničeniu pohovky. Použitie na iné účely má za následok okamžité zrušenie akejkoľvek záruky či garancijných nárokov.

Posteľ pred uvedením do prevádzky a vyradením z prevádzky odpojte od zdroja elektrického prúdu, aby ste zabránili nebezpečenstvu poranení alebo poškodeniam. Prípadne predtým posteľ uveďte do základnej polohy.

V žiadnom prípade jednotku pohonu sami nerozoberajte. Potrebné opravy nechajte vykonať kvalifikovanému odbornému personálu. Pri neodbornom zaobchádzaní hrozí nebezpečenstvo a strata záruky.

Všetky komponenty sa musia pravidelne vizuálne kontrolovať z hľadiska mechanického poškodenia, opotrebenia a ich funkčnosti.

Všetky skrutky nábytku je potrebné v pravidelných intervaloch doťahovať, aby sa zabezpečilo jeho bezchybné používanie.

Nábytok sa v poškodenom stave nesmie za žiadnych okolností používať.

Je potrebné sa vyhnúť rýchlemu, meniacemu sa prepínaniu smerov pohybu. Po každej uskutočnenej operácii zameranej na zmenu polohy sa musí dodržať predpísaný čas prestávky. Frekvencia prestavovania nesmie prekročiť max. 10 cyklov/hodinu. Pri tepelnom preťažení sa motor z bezpečnostných dôvodov asi na 20 – 30 minút vypne.

Maximálna nosnosť 110 kg na každú pohyblivú sedaciu plochu sa nesmie prekračovať, inak by sa pohovka mohla poškodiť alebo zničiť.

Pohon pohovky nepotrebuje žiadnu odbornú údržbu

Prestavovanie elektromotorického pohonu nesmú uskutočňovať deti alebo slabé osoby bez dozoru.

Nábytok nie je určený na hranie. Veká, výsuvy a iné pohyblivé diely na nábytku môžu pri nesprávnom používaní spôsobiť poranenia. Dajte pozor na to, aby žiadne deti alebo osoby s obmedzeným konaním nemanipulovali s mechanizmami bez dozoru.

Nábytok je vhodný iba na použitie v uzavretých a suchých interiéroch.

Pri prestavovaní elektromotorického pohonu vždy skontrolujte, či nehrozí nebezpečenstvo pomliaždenia alebo porezania. V nebezpečnej zóne sa nesmú nachádzať žiadne osoby, domáce zvieratá alebo nejaké predmety.

Materiály použité na nábytok nie sú ohňovzdorné. Dbajte na to, aby v blízkosti nábytku neboli umiestnené žiadne zdroje tepla.

Čistite len pomocou prachovky alebo jemne navlhčenej handričky. Prenikajúca vlhkosť môže spôsobiť skrat.

Dbajte na to, že tento model bol navrhnutý iba pre všeobecné bytové potreby a nie je vhodný na komerčné použitie!

Oporozila:

SL

Pred montažo ali uporabo natančno preberite navodila za montažo in uporabo!

Pozor! Navodila za montažo in uporabo po končani montaži predajte lastniku/uporabniku!

Vedno pazite, da se kabel in drugi upogljivi deli med montažo ali delovanjem ne morejo zagostiti.

Elektromotorno prestavljanje premičnih delov kavča je namenjeno le za prilagajanje ležalnega položaja. Drugačna uporaba je nedopustna in lahko povzroči nesreče ali poškodbe kavča. Drugačna uporaba takoj izniči jamstvo in garancijske zahtevke.

Posteljo vedno izključite iz napajanja, preden jo vklopite oziroma izklopite, pred vzdrževanjem ali čiščenjem, da se izognete nevarnostim za poškodbe ali nastanek škode. Posteljo po potrebi najprej pomaknite nazaj v osnovni položaj.

Pogonske enote nikoli ne razstavljajte sami. Potrebna popravila naj izvajajo le pooblašteni strokovnjaki. Pri nepravilni uporabi obstajajo nevarnosti, garancija pa preneha veljati.

Vse sestavne dele redno pregledujte glede mehanskih poškodb, obrabe in pravilnega delovanja.

Vse vijake pri pohištvu redno zategujte, da zagotovite nemoteno uporabo.

Poškodovanega pohištva nikakor ne smete uporabljati.

Izogibajte se hitremu spreminjanju smeri gibanja. Po vsaki končani vožnji je treba upoštevati predpisani čas premora. Frekvenca nastavljanja ne sme presegati 10 ciklov/uro. Pri toplotni preobremenitvi se motor iz varnostnih razlogov izklopi za pribl. 20–30 minut.

Maksimalna obremenitev na pomično sedalno površino je 110 kg, ki je ne smete prekoračiti, saj bi v nasprotnem primeru lahko poškodovali ali uničili kavč.

Pogon kavča ne potrebuje posebnega vzdrževanja.

Otroci ali slabovidne osebe ne smejo izvajati elektromotorne nastavitve brez nadzora.

Pohištvo ni igrača. Lopute, izvleki in drugi premični sestavni deli pohištva lahko ob nepravilni uporabi povzročijo poškodbe. Prepričajte se, da otroci ali druge opravilno omejene osebe ne upravljajo mehanizmov brez nadzora.

Pohištvo je primerno samo za uporabo v zaprtih, suhih notranjih prostorih.

Pri elektromotorni nastavitvi se vedno prepričajte, da ni nevarnosti zmečkanja ali ureznin. V nevarnem območju ne sme biti nobene osebe, domače živali ali predmetov.

Materiali, uporabljeni pri pohištvu, niso odporni proti ognju. Pazite, da v bližini pohištva ni nobenih virov toplote.

Čistite le s krpo za prah ali rahlo navlaženo krpo. Vlaga, ki bi prodrla v posteljo, lahko povzroči kratek stik.

Upoštevajte, da je ta model zasnovan le za splošne stanovanjske potrebe in ni primeren za tržno uporabo!

Sigurnosne napomene:

HR

Prije montaže ili korištenja pažljivo pročitajte Upute za montažu i uporabu!

Pozor! Nakon montaže predajte Upute za montažu i uporabu vlasniku/korisniku!

Uvijek treba paziti da se kabeli i druge fleksibilne komponente ne uklješće tijekom montaže ili funkcioniranja.

Elektromotorno podešavanje pokretnih dijelova fotelje predviđeno je samo za promjenu položaja ležanja. Druga uporaba nije dozvoljena i može dovesti do nesreća ili uništenja fotelje. Drugačija uporaba uzrokovat će gubitak prava na bilo kakve uvjete iz jamstva.

Prije uključivanja i isključivanja, održavanja ili čišćenja, uvijek isključite napajanje kreveta kako biste izbjegli ozljede ili oštećenja. Po potrebi krevet prethodno vratite u osnovni položaj.

Nikako sami ne rastavljajte pogonsku jedinicu. Potrebne popravke smije obavljati isključivo kvalificirano stručno osoblje. U slučaju nestručnog rukovanja prijeti gubitak prava na primjenu uvjeta iz jamstva.

Sve komponente treba redovito vizualno provjeravati na mehanička oštećenja, istrošenost i njihovu funkcionalnost.

Sve vijke namještaja treba redovito naknadno zatezati kako bi se zajamčilo besprijekorno korištenje.

Namještaj se ni u kojem slučaju ne smije koristiti ako je oštećen.

Treba izbjegavati brzo, naizmjenično mijenjanje smjerova pomicanja. Nakon svake dovršene vožnje potrebno je pridržavati se propisanog vremena pauze. Učestalost namještaja ne smije prekoračiti maksimalno 10 ciklusa/satu. Pri termičkom preopterećenju motor se iz sigurnosnih razloga isključuje cca. 20-30 minuta.

Ne smije se prekoračiti maksimalno opterećenje svake pomične površine za sjedenje od 110 kg, jer se u protivnom može oštetiti ili uništiti.

Pogon fotelje ne treba posebno održavanje.

Djeca ili nemoćne osobe ne smiju namještati elektromotor bez nadzora.

Namještaj nije igračka. Zaklopke, izvlačivi dijelovi i druge pomične komponente namještaja mogu u slučaju pogrešnog rukovanja uzrokovati ozljede. Pazite da djeca ili osobe ograničene u obavljanju radova ne aktiviraju mehanizme bez nadzora.

Namještaj je prikladan samo za korištenje u zatvorenim, suhim unutrašnjim prostorijama.

Kod namještaja elektromotora uvijek je potrebno paziti da ne dođe do opasnosti od nagnječenja ili istrošenosti. U području opasnosti ne smiju se nalaziti osobe, kućni ljubimci ili predmeti.

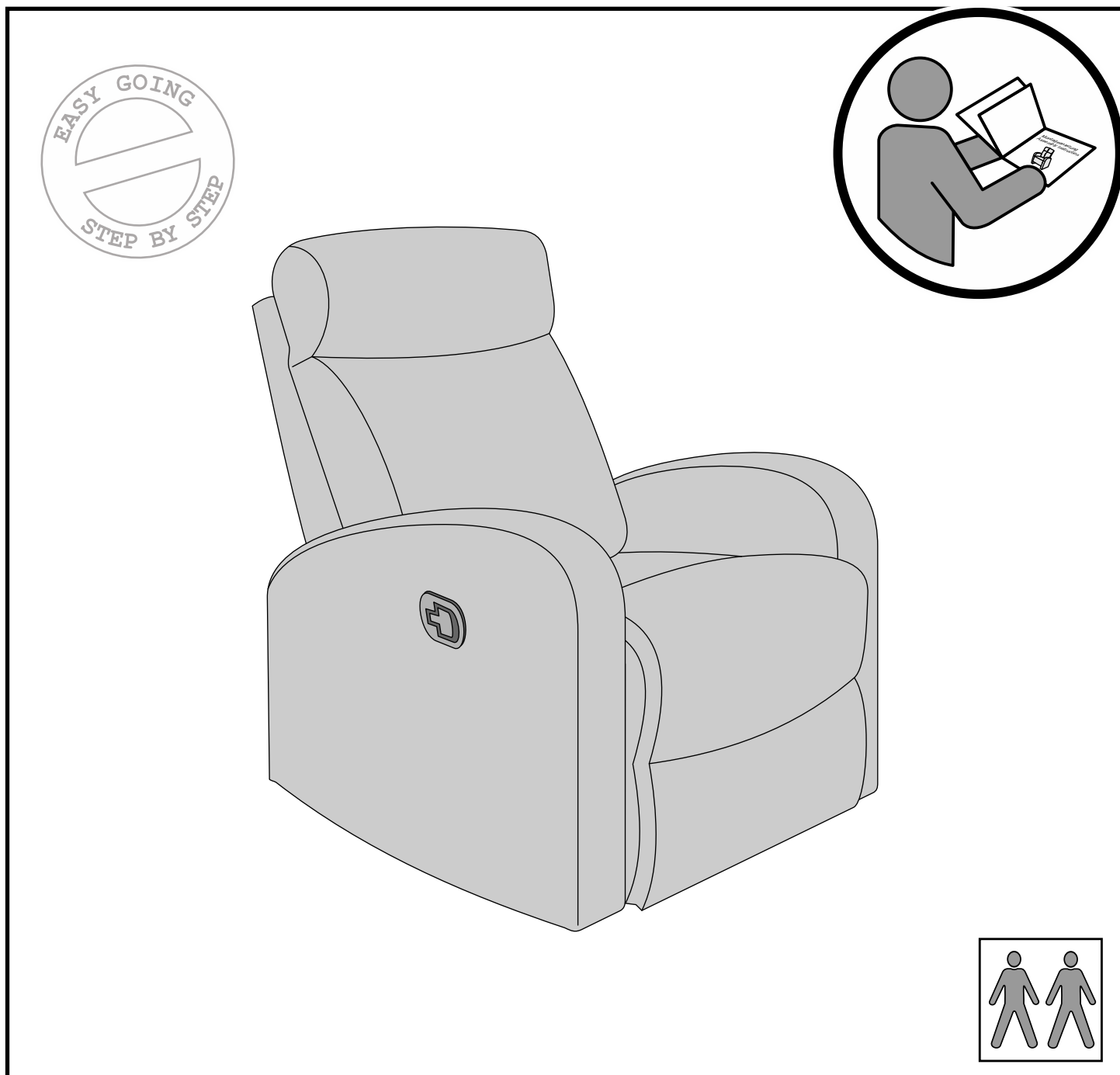
Materijali koji se koriste na namještaju nisu vatrootporni. Pazite da se izvori toplote ne nalaze blizu namještaja.

Čistite samo krpom za prašinu ili lagano navlaženom krpom. Tekućina koja prodre u krevet može uzrokovati kratki spoj.

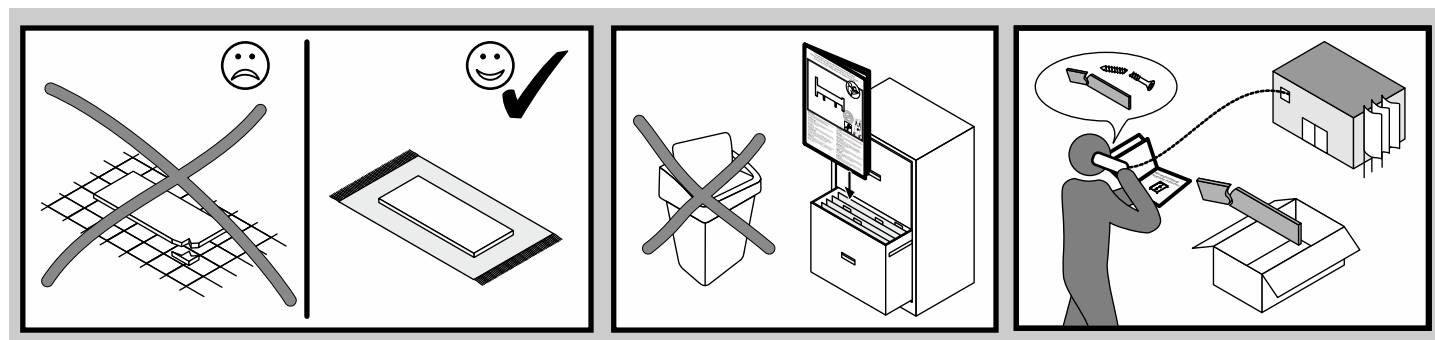
Vodite računa o tome da je ovaj model dizajniran samo za opće potrebe stanovanja te da nije prikladan za komercijalnu uporabu!

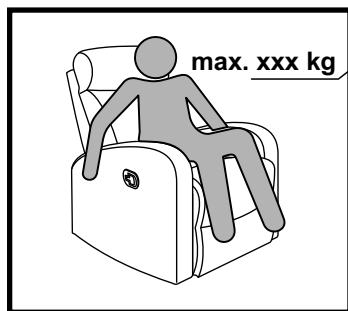
W54

SESSEL (Standard)



Änderungen die der technischen Verbesserung dienen, behalten wir uns vor.
Subject to changes in the interests of technical improvements.





Sicherheitshinweise:

D

Bitte die Montage- und Bedienungsanleitung vor dem Montieren oder Benutzen sorgfältig lesen!

Achtung! Montage- und Bedienungsanleitung nach der Montage dem Besitzer/Benutzer übergeben!

Alle Bauteile sind regelmäßig per Sichtkontrolle auf mechanische Schäden, Verschleiß und ihre Funktion zu kontrollieren.

Alle Schrauben des Möbels müssen in regelmäßigen Intervallen nachgezogen werden, um eine einwandfreie Benutzung zu gewährleisten.

Das Möbel ist kein Spielzeug. Klappen, Auszüge und andere bewegliche Bauteile am Möbel können bei Fehlnutzung zu Verletzungen führen. Achten Sie darauf, dass keine Kinder oder in ihrem Handeln eingeschränkte Personen die Mechanismen ohne Aufsicht betätigen.

Das Möbel ist nur für die Anwendung in geschlossenen, trockenen Innenräumen geeignet.

Die verwendeten Materialien am Möbel sind nicht feuerfest. Achten Sie darauf, dass keine Wärmequellen in die Nähe des Möbels kommen.

Bitte beachten Sie, dass dieses Modell nur für den allgemeinen Wohnbedarf konzipiert wurde und für den gewerblichen Bereich nicht geeignet ist!

Warnings:

GB

Please read the assembly and user instructions carefully before assembly or use!

Attention! Give the assembly and user instructions to the owner/user after assembly!

All parts are to be regularly checked by visual inspection for mechanical damage, wear, and functioning.

All bolts in the furniture must be re-tightened at regular intervals, in order to ensure proper use.

The furniture is not a toy. Flaps, drawers, and other mobile parts of the furniture can lead to injuries in the event of incorrect use. Ensure that no children or people who are impaired in their actions operate the mechanisms without supervision.

The furniture is only suitable for use in closed, dry indoor spaces.

The materials used in the furniture are not fireproof. Make sure that no heat sources come close to the furniture.

Please note that this model is designed for general domestic use only and is not suitable for commercial use!

Avertissements:

FR

Veuillez lire attentivement les instructions de montage et le mode d'emploi avant le montage ou l'utilisation!

Attention! Après le montage, remettre les instructions de montage et le mode d'emploi au propriétaire/à l'utilisateur!

Procéder régulièrement à un contrôle visuel de tous les composants pour contrôler les dégâts mécaniques, l'usure et leur fonctionnement.

Serrer les vis à des intervalles réguliers pour garantir une utilisation en toute sécurité.

Le meuble n'est pas un jouet. Tiroirs, parties amovibles et les autres composants mobiles du meuble peuvent provoquer des blessures en cas d'une utilisation non conforme. Assurez-vous qu'aucun enfant ou qu'aucune personne ayant des capacités physiques, sensorielles ou mentales réduites n'actionne les mécanismes sans surveillance.

Le meuble est adapté pour être uniquement utilisé à l'intérieur, dans un endroit fermé et sec.

Les matériaux utilisés pour le meuble ne sont pas ignifuges. Assurez-vous qu'aucune source de chaleur ne soit à proximité du meuble.

Veuillez noter que ce modèle a été conçu exclusivement pour répondre aux besoins domestiques et ne convient pas pour une utilisation commerciale.

Waarschuwingen:

NL

Lees voor de montage of het gebruik de montage- en bedieningshandleiding zorgvuldig door!

Opgelet! De montage- en bedieningshandleiding moet na de montage aan de eigenaar/gebruiker worden overhandigd!

Alle onderdelen moeten regelmatig visueel worden gecontroleerd op mechanische beschadigingen, slijtage en hun werking.

Alle meubelschroeven moeten regelmatig worden aangedraaid om een correct gebruik te garanderen.

Het meubel is geen speelgoed. Kleppen, uitschuifelementen en andere bewegende delen van het meubel kunnen bij onjuist gebruik letsel veroorzaken. Let erop dat kinderen en personen met een beperking de mechanismen niet zonder toezicht bedienen.

Het meubel is alleen geschikt voor gebruik in gesloten, droge binnenruimtes.

De materialen die voor het meubel gebruikt zijn, zijn niet vuurvast. Zorg ervoor dat er geen warmtebronnen in de buurt van het meubel komen.

Houd er rekening mee dat dit model alleen is ontworpen voor de algemene woonbehoefte en niet geschikt is voor commerciële bedrijven!

Avvertenze:

IT

Prima del montaggio o dell'utilizzo, leggere attentamente le istruzioni per il montaggio e l'uso!

Attenzione! Dopo il montaggio consegnare al proprietario/utente le istruzioni per il montaggio e l'uso!

Effettuare regolarmente un controllo visivo su tutti i componenti per controllare la presenza di danni meccanici, tracce di usura e il funzionamento.

Serrare a intervalli regolari tutte le viti del mobile per garantire il perfetto funzionamento durante l'utilizzo.

Il mobile non è un gioco. Alette, parti estraibili e altre parti mobili del mobile possono causare lesioni se usate erroneamente. Attenzione: i bambini o persone con mobilità ridotta non devono azionare i meccanismi senza la supervisione di un adulto.

Il mobile è predisposto per l'uso in ambienti interni chiusi e asciutti.

I materiali del mobile usati non sono ignifughi. Fare attenzione a non avvicinare fonti di calore in prossimità del mobile.

Vogliate prendere nota che questo modello è stato concepito solo per uso residenziale generale e non è adatto per uso commerciale!

Uyarı bilgileri:

TR

Lütfen montaj veya kullanım öncesinde montaj ve kullanım kılavuzunu dikkatlice okuyun!

Dikkat! Montaj sonrasında montaj ve kullanım kılavuzunu ürünün sahibine/kullanıcısına teslim edin!

Tüm parçalarda düzenli olarak mekanik hasar, aşınma ve çalışma kontrolü yapılmalıdır.

Mobilyanın sorunsuz şekilde kullanılması için, tüm civatalar düzenli aralıklarda sıkılmalıdır.

Bu mobilya bir oyuncak değildir. Mobilyadaki kapaklar, çekmeceler ve diğer hareketli parçalar, yanlış kullanım durumunda yaralanmalara neden olabilir. Çocukların veya kısıtlı becerilere sahip kişilerin, mekanizmaları denetimsiz kullanmalarına dikkat edilmelidir.

Bu mobilya, sadece kapalı ve kuru alanlarda ve iç mekanlarda kullanım için tasarlanmıştır.

Mobilyada kullanılan malzemeler yangına dayanıklı değildir. Mobilyanın yakınında ısı kaynaklarının bulunmamasına dikkat edilmelidir.

Bu modelin yalnızca genel konut ihtiyaçları için tasarlandığını ve ticari kullanıma uygun olmadığını lütfen unutmayın!

Upozornění:

CZ

Před zahájením montáže nebo používáním si prosím pozorně přečtěte návod k montáži a obsluze!

Pozor! Návod k montáži a obsluze po provedení montáže předejte vlastníkovi/uživateli!

Je nutná pravidelná vizuální kontrola mechanického poškození, opotřebení a funkce všech konstrukčních dílů.

Všechny šrouby nábytku musí být v pravidelných intervalech dotahovány, aby bylo zaručeno jeho bezvadné používání.

Nábytek není hračka. Klapky, výsuvy a ostatní pohyblivé části mohou při nesprávném zacházení způsobit úraz. Dbejte na to, aby s mechanismem bez dozoru nemanipulovaly děti nebo osoby, které nejsou zcela odpovědné za své jednání.

Nábytek je určen pouze pro používání v uzavřených a suchých interiérech.

Materiál použitý na výrobu nábytku není ohnivzdorný. Dbejte na to, aby v blízkosti nábytku nebyl umístěn žádný zdroj tepla.

Dbejte prosím na to, že tento modul byl koncipován pro běžné domácí použití a není vhodný pro používání v komerční oblasti!

Wskazówki ostrzegawcze:

PL

Przed montażem lub użyciem należy dokładnie przeczytać instrukcję montażu i obsługi!

Uwaga! Po wykonaniu montażu należy przekazać instrukcję montażu i obsługi właścicielowi/użytkownikowi!

Wszystkie elementy muszą być regularnie sprawdzane wizualnie pod kątem uszkodzeń mechanicznych, zużycia i prawidłowego działania.

Wszystkie śruby mebli muszą być regularnie dokręcane, aby zapewnić prawidłowe użytkowanie.

Mebel nie jest zabawką. Nieprawidłowe użycie klap, szuflad i innych ruchomych części mebla może spowodować obrażenia. Upewnij się, aby dzieci lub osoby o ograniczonej sprawności, nie obsługiwały mechanizmów bez nadzoru.

Mebel nadaje się do użytku wyłącznie w zamkniętych, suchych pomieszczeniach.

Materiały, z których wykonany jest mebel, nie są ognioodporne. Uważać, aby nie zbliżać do mebla żadnych źródeł ciepła.

Należy pamiętać, że model ten jest przeznaczony wyłącznie do ogólnego użytku domowego. Nie nadaje się do użytku komercyjnego!

Предупредительные указания:

RU

Перед монтажом или использованием внимательно прочитайте руководство по монтажу и эксплуатации!

Внимание! После монтажа передайте руководство по монтажу и эксплуатации владельцу/пользователю!

Регулярно осматривайте все узлы на наличие механических повреждений и износа, а также проверяйте исправность функционирования.

Чтобы обеспечить бесперебойную эксплуатацию мебели, регулярно подтягивайте все винты.

Данный предмет мебели не является игрушкой. Неправильная эксплуатация крышек, выдвигаемых ящиков и прочих подвижных деталей мебели может привести к травмам. Не допускайте эксплуатации механизмов детьми или людьми с ограниченными физическими возможностями без присмотра.

Мебель предназначена для применения в закрытых, сухих помещениях.

Используемые в мебели материалы не являются огнестойкими. Не располагайте вблизи мебели источники тепла.

Обратите внимание, что данная модель предназначена только для использования в быту и не подходит для коммерческого применения!

Avertizări:

RO

Vă rugăm să citiți cu atenție instrucțiunile de montare și operare, înainte de montare sau utilizare!

Atenție! După montare, predați instrucțiunile de montare și operare proprietarului/utilizatorului!

Toate componentele trebuie supuse periodic unei inspecții vizuale, pentru verificarea deteriorărilor mecanice, a uzurii și a funcționării acestora.

Toate șuruburile mobilierului trebuie strânse la intervale regulate, pentru a asigura utilizarea ireproșabilă.

Mobilierul nu este o jucărie. Clapetele, sertarele și alte piese mobile ale mobilierului pot provoca vătămări, în cazul în care sunt utilizate incorect. Asigurați-vă că niciun copil sau persoană cu dizabilități nu acționează mecanisme fără supraveghere.

Mobilierul este adecvat numai pentru utilizare în spații interioare închise, uscate.

Materialele utilizate pentru mobilier nu sunt ignifuge. Asigurați-vă că nu există surse de căldură în apropierea mobilierului.

Vă rugăm să rețineți că acest model este proiectat numai pentru uz rezidențial general și nu este potrivit pentru uz comercial!

Figyelmeztetés:

HU

Kérjük, az összeszerelés és a használat előtt alaposan olvassa el a szerelési és használati útmutatót!

Figyelem! A szerelést követően adja át a szerelési és használati útmutatót a tulajdonosnak/felhasználónak!

Minden alkatrészt rendszeresen ellenőrizzen szemrevételezéssel, hogy azok nem sérültek-e meg mechanikusan, nem kopottak-e, illetve működőképesekek-e.

A bútor összes csavarját rendszeres időközönként után kell húzni, hogy a kifogástalan használat biztosítható legyen.

A bútor nem gyermekjáték. A bútor kihajtható, kihúzható elemei és egyéb mozgatható alkatrészei hibás használat esetén sérüléseket eredményezhetnek. Ügyeljen rá, hogy a gyermekek vagy cselekedeteiben korlátozott személyek ne használhassák felügyelet nélkül a szerkezeteket.

A bútor csak zárt, száraz, beltéri helyiségekben történő használatra alkalmas.

A bútoron felhasznált anyagok nem tűzállóak. Ügyeljen rá, hogy ne legyen hőforrás a bútor közelében.

Kérjük, vegye figyelembe, hogy az adott modellt általános otthoni használatra terveztük, az kereskedelmi, ipari felhasználásra nem való.

Upozornenia:

SK

Pred montážou alebo použitím si pozorne prečítajte návod na montáž a použitie!

Pozor! Návod na montáž a použitie po inštalácii odovzdajte majiteľovi/používateľovi!

Všetky komponenty sa musia pravidelne vizuálne kontrolovať z hľadiska mechanického poškodenia, opotrebenia a ich funkčnosti.

Všetky skrutky nábytku je potrebné v pravidelných intervaloch doťahovať, aby sa zabezpečilo jeho bezchybné používanie.

Nábytok nie je určený na hranie. Veká, výsuvy a iné pohyblivé diely na nábytku môžu pri nesprávnom používaní spôsobiť poranenia. Dajte pozor na to, aby žiadne deti alebo osoby s obmedzeným konaním nemanipulovali s mechanizmami bez dozoru.

Nábytok je vhodný iba na použitie v uzavretých a suchých interiéroch.

Materiály použité na nábytok nie sú ohňovzdorné. Dbajte na to, aby v blízkosti nábytku neboli umiestnené žiadne zdroje tepla.

Dbajte na to, že tento model bol navrhnutý iba pre všeobecné bytové potreby a nie je vhodný na komerčné použitie!

Opozorila:

SL

Pred montažo ali uporabo natančno preberite navodila za montažo in uporabo!

Pozor! Navodila za montažo in uporabo po končani montaži predajte lastniku/uporabniku!

Vse sestavne dele redno pregledujte glede mehanskih poškodb, obrabe in pravih delovanja.

Vse vijake pri pohištvu redno zategujte, da zagotovite nemoteno uporabo.

Pohištvo ni igrača. Lopute, izvleki in drugi premični sestavni deli pohištvu lahko ob nepravilni uporabi povzročijo poškodbe. Prepričajte se, da otroci ali druge opravilno omejene osebe ne upravljajo mehanizmov brez nadzora.

Pohištvo je primerno samo za uporabo v zaprtih, suhih notranjih prostorih.

Materiali, uporabljeni pri pohištvu, niso odporni proti ognju. Pazite, da v bližini pohištvu ni nobenih virov toplote.

Upoštevajte, da je ta model zasnovan le za splošne stanovanjske potrebe in ni primeren za tržno uporabo!

Sigurnosne napomene:

HR

Prije montaže ili korištenja pažljivo pročitajte Upute za montažu i uporabu!

Pozor! Nakon montaže predajte Upute za montažu i uporabu vlasniku/korisniku!

Sve komponente treba redovito vizualno provjeravati na mehanička oštećenja, istrošenost i njihovu funkcionalnost.

Sve vijke namještaja treba redovito naknadno zatezati kako bi se zajamčilo besprijekorno korištenje.

Namještaj nije igračka. Zaklopke, izvlačivi dijelovi i druge pomične komponente namještaja mogu u slučaju pogrešnog rukovanja uzrokovati ozljede. Pazite da djeca ili osobe ograničene u obavljanju radova ne aktiviraju mehanizme bez nadzora.

Namještaj je prikladan samo za korištenje u zatvorenim, suhim unutrašnjim prostorijama.

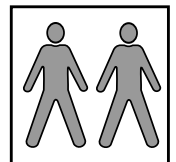
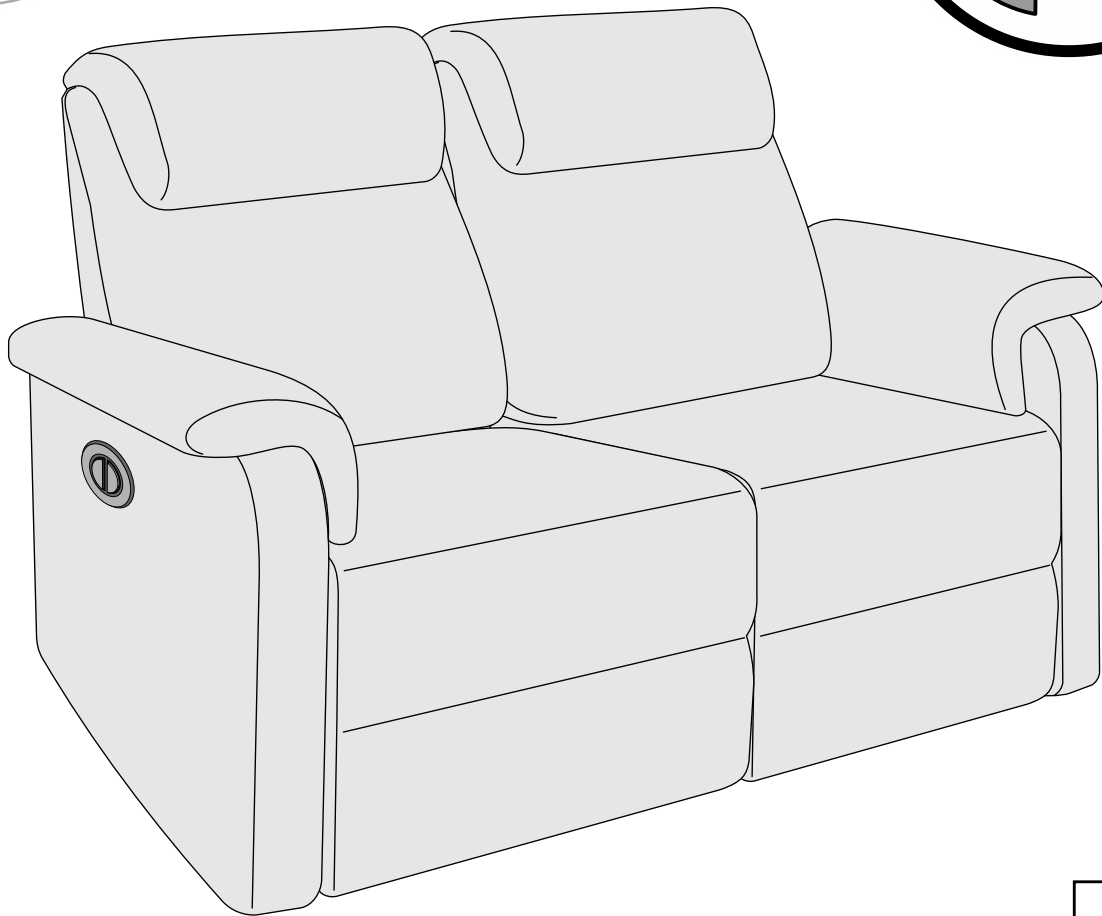
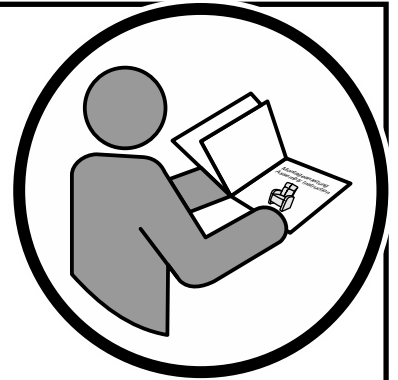
Materijali koji se koriste na namještaju nisu vatrootporni. Pazite da se izvori toplote ne nalaze blizu namještaja.

Vodite računa o tome da je ovaj model dizajniran samo za opće potrebe stanovanja te da nije prikladan za komercijalnu uporabu!

Aufbauanleitung / Assembly Instruction / Instruction de Montage / Montagevoorschrift /
Instrukcja montażu / Montážní návod / Montážny návod / Szerelési útmutató / Instructie de montaje /
Montaj talimatı / Инструкция по монтажу / Navodila za Postavitev /
Upute za Sastavljanje / Istruzioni per il montaggio

SESSEL (elektromotorisch)

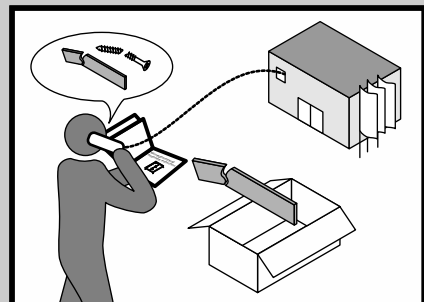
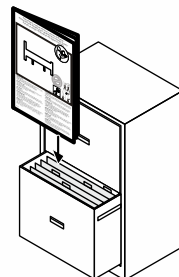
W54

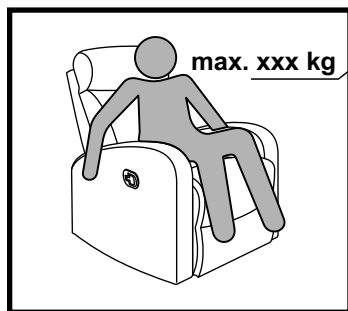


Änderungen die der technischen Verbesserung dienen, behalten wir uns vor.
Subject to changes in the interests of technical improvements.

Hersteller / Manufacturer:

Pro.Com International GmbH
Stettiner Str. 32
45770 Marl
Germany





Sicherheitshinweise:

D

Bitte die Montage- und Bedienungsanleitung vor dem Montieren oder Benutzen sorgfältig lesen!

Achtung! Montage- und Bedienungsanleitung nach der Montage dem Besitzer/Benutzer übergeben!

Es ist stets darauf zu achten, dass Kabel und andere flexible Bauteile nicht durch die Montage oder die Funktion eingeklemmt werden können.

Die elektromotorische Verstellung von den beweglichen Sesselteilen ist nur für Veränderung der Sitzposition bestimmt. Eine andere Verwendung ist unzulässig und kann zu Unfällen oder Zerstörung des Sessels führen. Eine anderweitige Verwendung führt zu einem sofortigen Erlöschen von jeglichen Garantie- und Gewährleistungsansprüchen.

Trennen Sie vor In- und Außerbetriebnahme, Wartung oder Reinigung den Sessel von der Spannungsversorgung, um Verletzungsgefahren oder Beschädigungen auszuschließen. Fahren Sie den Sessel ggf. vorher in die Grundposition zurück.

Zerlegen Sie keinesfalls die Antriebseinheit selbst. Lassen Sie erforderliche Reparaturarbeiten nur vom qualifizierten Fachpersonal durchführen. Bei unsachgemäßem Umgang droht Gefahr und Garantieverlust.

Der Sessel darf keinesfalls im beschädigten Zustand betrieben werden.

Die elektromotorische Verstellung darf nicht von Kinder oder gebrechlichen Personen ohne Aufsicht bedient werden.

Bei einer elektromotorischen Verstellung ist stets darauf zu achten, dass keine Quetsch- oder Schergefahr besteht. Es dürfen sich keine Personen, Haustiere oder Gegenstände im Gefahrenbereich befinden.

Ein schnelles, wechselndes Umschalten der Bewegungsrichtungen ist zu vermeiden. Nach jeder ausgeführten Fahroperation muss die vorgeschriebene Pausenzeit eingehalten werden. Die Verstellhäufigkeit darf max. 10 Zyklen/Stunde nicht überschreiten. Bei thermischer Überbelastung schaltet der Motor aus Sicherheitsgründen für ca. 20-30 Minuten ab.

Die maximale Gewichtsbelastung von 120 kg darf nicht überschritten werden, da andernfalls der Sessel beschädigt oder zerstört werden kann.

Alle Bauteile sind regelmäßig per Sichtkontrolle auf mechanische Schäden, Verschleiß und ihre Funktion zu kontrollieren.

Alle Schrauben des Möbels müssen in regelmäßigen Intervallen nachgezogen werden, um eine einwandfreie Benutzung zu gewährleisten.

Der Antrieb des Sessels benötigt keine fachspezifische Wartung.

Das Möbel ist nur für die Anwendung in geschlossenen, trockenen Innenräumen geeignet.

Das Möbel ist kein Spielzeug. Klappen, Auszüge und andere bewegliche Bauteile am Möbel können bei Fehlnutzung zu Verletzungen führen. Achten sie darauf, dass keine Kinder oder in ihrem Handeln eingeschränkte Personen die Mechanismen ohne Aufsicht betätigen.

Die verwendeten Materialien am Möbel sind nicht feuerfest. Achten sie darauf, dass keine Wärmequellen in die Nähe des Möbels kommen.

Bitte nur mit einem Staubtuch oder leicht feuchtem Lappen reinigen. Eindringende Feuchtigkeit kann einen Kurzschluss verursachen.

Bitte beachten Sie, dass dieses Modell nur für den allgemeinen Wohnbedarf konzipiert wurde und für den gewerblichen Bereich nicht geeignet ist!

Warnings:

GB

Please read the assembly and user instructions carefully before assembly or use!

Attention! Give the assembly and user instructions to the owner/user after assembly!

One must always ensure that cables and other flexible components cannot be trapped/caught by assembly or function.

The electromotive adjustment of the movable chair parts is only intended for changing the sitting position. Another use is inadmissible and may result in accidents or the destruction of the chair. Any other use results in the immediate expiry of any guarantee and warranty claims whatsoever.

Disconnect the chair from the power supply each time prior to placing it into or out of operation, maintenance or cleaning in order to rule out any risk of injury or damage. If applicable, bring the chair back into the basic position.

In no case should you dismantle the drive unit yourself. Have any repair work which is necessary only carried out by qualified experts. Improper handling involves the risk of danger and loss of guarantee.

In no event may the chair be operated in damaged condition.

The electromotive adjustment must not be operated by children or fragile people without supervision.

When performing electromotive adjustment, one must always ensure that there is no risk of crushing or injury from shearing. There must be no people, pets, or objects in the hazardous area.

Rapid, changing switching of movement directions is to be avoided. The specified break time must be adhered to after each movement operation is performed. The frequency of adjustment must not exceed max. 10 cycles/hour. In the event of thermal overload, the engine switches off for approx. 20-30 minutes for safety reasons.

The maximum weight load of 120 kg must not be exceeded as the chair might otherwise be damaged or destroyed.

All component parts are to be inspected for mechanical damage, wear and functionality at regular intervals by means visual inspection.

All bolts in the furniture must be re-tightened at regular intervals, in order to ensure proper use.

The drive of the chair does not require expert maintenance.

The furniture is only suitable for use in closed, dry indoor spaces.

The furniture is not a toy. Flaps, drawers, and other mobile parts of the furniture can lead to injuries in the event of incorrect use. Ensure that no children or people who are impaired in their actions operate the mechanisms without supervision.

The materials used in the furniture are not fireproof. Make sure that no heat sources come close to the furniture.

Please only clean with a duster or a slightly damp cloth. Ingress of moisture may cause a short-circuit fault.

Please note that this model is designed for general domestic use only and is not suitable for commercial use!

Avertissements:

FR

Veillez lire attentivement les instructions de montage et le mode d'emploi avant le montage ou l'utilisation !

Attention ! Après le montage, remettre les instructions de montage et le mode d'emploi au propriétaire/à l'utilisateur !

Vérifier constamment que le câble ou d'autres composants flexibles ne se coincent pas pendant le montage ou le fonctionnement.

Le réglage électro-motorisé des parties mobiles du siège concerne uniquement la modification de la position du siège. Toute autre utilisation est interdite et peut provoquer des accidents ou la destruction du fauteuil. Toute autre utilisation provoque l'annulation immédiate de la garantie.

Débranchez le fauteuil de toute source d'alimentation avant la mise en marche, l'arrêt, la maintenance ou le nettoyage afin d'exclure les risques de blessure ou de dommages. Le cas échéant, remettez le fauteuil en position initiale en le dirigeant vers l'avant.

Ne démontez en aucun cas l'unité motrice vous-même. Faites réaliser les travaux de réparation nécessaires uniquement par du personnel qualifié. Toute manipulation incorrecte peut représenter un danger et provoquer la perte de la garantie.

Le fauteuil ne doit en aucun cas être utilisé s'il est endommagé.

Le réglage électromoteur ne doit pas être réalisé par des enfants ou des personnes ayant des capacités physiques, sensorielles ou mentales réduites sans surveillance.

Dans le cadre d'un réglage électromoteur, assurez-vous qu'aucun risque de coincement et de cisaillement n'est présent. Aucune personne, animal de compagnie ou objet ne doit se trouver dans la zone de danger.

Éviter une commutation rapide et changeante du sens de direction. Après chaque déplacement effectué, respecter les temps de pauses prescrits. La fréquence des réglages ne doit pas dépasser max. 10 cycles/heure. Pour des raisons de sécurité, en cas de surcharge thermique, le moteur s'arrête pendant environ 20-30 minutes.

La charge maximale de 120 kg ne doit pas être dépassée, sans quoi le fauteuil pourrait être endommagé ou détruit.

Tous les composants doivent être contrôlés afin de repérer les éventuels dommages mécaniques ou l'usure et de veiller à leur bon fonctionnement.

Serrer les vis à des intervalles réguliers pour garantir une utilisation en toute sécurité.

Le moteur du fauteuil ne nécessite pas d'entretien technique.

Le meuble est adapté pour être uniquement utilisé à l'intérieur, dans un endroit fermé et sec.

Le meuble n'est pas un jouet. Tiroirs, parties amovibles et les autres composants mobiles du meuble peuvent provoquer des blessures en cas d'une utilisation non conforme. Assurez-vous qu'aucun enfant ou qu'aucune personne ayant des capacités physiques, sensorielles ou mentales réduites n'actionne les mécanismes sans surveillance.

Les matériaux utilisés pour le meuble ne sont pas ignifuges. Assurez-vous qu'aucune source de chaleur ne soit à proximité du meuble.

Ne nettoyer qu'avec un chiffon à poussière ou un chiffon légèrement humide. La pénétration de l'humidité peut provoquer un court-circuit.

Veillez noter que ce modèle a été conçu exclusivement pour répondre aux besoins domestiques et ne convient pas pour une utilisation commerciale.

Waarschuwingen:

NL

Lees voor de montage of het gebruik de montage- en bedieningshandleiding zorgvuldig door!

Opgelet! De montage- en bedieningshandleiding moet na de montage aan de eigenaar/gebruiker worden overhandigd!

Er moet altijd voor worden gezorgd dat kabels en andere flexibele componenten niet door de montage of functie kunnen worden ingeklemd.

De elektromotorische verstelling van de beweegbare fauteuilonderdelen is alleen bedoeld voor het veranderen van de zitpositie. Andersoortig gebruik is ongeoorloofd en kan tot ongevallen of vernieling van de fauteuil leiden. Verkeerd gebruik zal het recht op garantie of garantieclaims onmiddellijk doen vervallen.

Koppel de fauteuil voor het in- of uitschakelen, onderhoud of reinigen los van van de netspanning om verwonding of beschadiging uit te sluiten. Stel de fauteuil zonodig terug in de uitgangspositie.

Demonteer in geen geval de aandrijving zelf. Laat noodzakelijke reparaties alleen door gekwalificeerde vaklieden uitvoeren. Ondeskundig handelen levert mogelijk gevaar en verlies van garantie op.

De fauteuil mag in geen geval worden gebruikt indien deze beschadigd is.

De verstelling met de elektrische motor mag niet worden bediend door kinderen of personen met een beperking, tenzij ze onder toezicht staan.

Bij het gebruik van de elektrische motor voor de afstelling moet er altijd op worden gelet dat er geen gevaar voor beknelling of afsnijden bestaat. Houd personen, huisdieren en voorwerpen buiten de gevarenzone.

Snel en afwisselend schakelen van de bewegingsrichtingen moet worden vermeden. Na elke beweging moet de voorgeschreven pauzetijd in acht worden genomen. Het verstellen mag niet vaker dan 10 cycli/uur plaatsvinden. Bij thermische overbelasting schakelt de motor om veiligheidsredenen gedurende ca. 20-30 minuten uit.

De maximale gewichtsbelasting van 120 kg mag niet overschreden worden, omdat de fauteuil anders beschadigd of vernield kan worden.

Alle onderdelen dienen regelmatig met het oog op mechanische schade, slijtage en correct functioneren te worden gecontroleerd.

Alle meubelschroeven moeten regelmatig worden aangedraaid om een correct gebruik te garanderen.

De aandrijving van de fauteuil behoeft geen professioneel onderhoud.

Het meubel is alleen geschikt voor gebruik in gesloten, droge binnenruimtes.

Het meubel is geen speelgoed. Kleppen, uitschuifelementen en andere bewegende delen van het meubel kunnen bij onjuist gebruik letsel veroorzaken. Let erop dat kinderen en personen met een beperking de mechanismen niet zonder toezicht bedienen.

De materialen die voor het meubel gebruikt zijn, zijn niet vuurvast. Zorg ervoor dat er geen warmtebronnen in de buurt van het meubel komen.

Gelieve enkel met een stoflap of een licht vochtige vod schoon te maken. Het indringen van vocht kan kortsluiting veroorzaken.

Houd er rekening mee dat dit model alleen is ontworpen voor de algemene woonbehoefte en niet geschikt is voor commerciële bedrijven!

Avvertenze:

IT

Prima del montaggio o dell'utilizzo, leggere attentamente le istruzioni per il montaggio e l'uso!

Attenzione! Dopo il montaggio consegnare al proprietario/utente le istruzioni per il montaggio e l'uso!

Fare sempre attenzione a evitare che cavi o altri componenti flessibili possano restare incastrati durante il montaggio o il funzionamento.

La regolazione elettromotrice delle parti mobili della poltrona serve soltanto a modificare la posizione di seduta. Qualsiasi altro utilizzo non è ammesso e può provocare incidenti o la rottura della poltrona. Qualsiasi diverso utilizzo provoca l'estinzione immediata di ogni diritto alla garanzia.

Prima di mettere in funzione o fuori funzione la poltrona, di eseguire lavori di manutenzione o di pulizia, staccare la poltrona stessa dalla presa di corrente al fine di escludere pericoli di fermento o danni. Eventualmente, riportare prima la poltrona alla posizione di base.

Non smontare in nessun caso l'unità motrice in sé. Far eseguire le riparazioni necessarie soltanto da personale tecnico qualificato. In caso di utilizzo improprio si generano pericoli e decade la garanzia.

Non azionare assolutamente la poltrona qualora essa sia danneggiata.

La regolazione elettromotrice non deve essere eseguita da bambini o da persone fragili non supervisionati.

In caso di regolazione elettromotrice verificare sempre che non vi sia il pericolo di schiacciamento o taglio. Persone, animali domestici o oggetti devono tenersi lontani dall'area di pericolo.

Evitare di cambiare a intermittenza in modo repentino le direzioni del movimento. Dopo ogni movimento eseguito rispettare il periodo di pausa prescritto. La frequenza di regolazione non deve superare max. 10 cicli/ora. Per motivi di sicurezza, in caso di sovraccarico termico, il motore si arresta per circa 20-30 minuti.

Non deve essere superato il carico di peso massimo di 120 kg, altrimenti la poltrona potrebbe essere danneggiata o distrutta.

Tutti i componenti devono essere controllati regolarmente a vista per verificare la presenza di danni meccanici, usura, e per controllarne il funzionamento.

Serrare a intervalli regolari tutte le viti del mobile per garantire il perfetto funzionamento durante l'utilizzo.

L'unità motrice della poltrona non necessita di manutenzione tecnica specifica.

Il mobile è predisposto per l'uso in ambienti interni chiusi e asciutti.

Il mobile non è un gioco. Alette, parti estraibili e altre parti mobili del mobile possono causare lesioni se usate erroneamente. Attenzione: i bambini o persone con mobilità ridotta non devono azionare i meccanismi senza la supervisione di un adulto.

I materiali del mobile usati non sono ignifughi. Fare attenzione a non avvicinare fonti di calore in prossimità del mobile.

Pulire esclusivamente con un panno per la polvere o con un panno umido. L'umidità penetrata può causare un corto circuito.

Vogliate prendere nota che questo modello è stato concepito solo per uso residenziale generale e non è adatto per uso commerciale!

Uyarı bilgileri:

TR

Lütfen montaj veya kullanım öncesinde montaj ve kullanım kılavuzunu dikkatlice okuyun!

Dikkat! Montaj sonrasında montaj ve kullanım kılavuzunu ürünün sahibine/kullanıcısına teslim edin!

Kablo ve diğer esnek parçaların, montaj veya kullanım sırasında sıkıştırılmamasına her zaman dikkat edilmelidir.

Hareketli koltuk parçalarını elektromotorlu ayarlama fonksiyonu, sadece koltuk pozisyonunun değiştirilmesi için öngörülmüştür. Farklı bir kullanım şekline müsaade edilmez ve bu tür kullanımlar kazalara veya koltuğun bozulmasına yol açabilir. Farklı bir kullanım şekli, her türlü garanti hizmeti talep hakkının geçerliliğinin hemen kaybolmasına yol açar.

İşletime alma ve işletim dışı bırakma, bakım veya temizlik çalışmaları öncesinde, muhtemel yaralanmaları veya hasarları önlemek amacıyla koltuğun gerilim beslemesini kesin. Gerekli çalışmalara başlamadan önce koltuğu temel pozisyona götürün.

Motor ünitesini parçalarına kesinlikle ayırmayın. Gerekli onarım çalışmalarının, sadece kalifiye uzman personel tarafından yapılmasını sağlayın. Usulüne uygun olmayan uygulamalarda, tehlike ve garanti kaybı söz konusu olabilir.

Koltuk, hasarlı bir durumda olduğunda kesinlikle kullanılmamalıdır.

Elektrikli motor donanımı, çocuklar veya bünyesi hassas insanlar tarafından denetimsiz şekilde kullanılmamalıdır.

Elektrikli motor ile yapılan ayarlamalarda, ezilme veya kesilmeye bağlı yaralanma tehlikelerine dikkat edilmelidir. Tehlikeli bölgede insanlar, ev hayvanları veya cisimler bulunmamalıdır.

Hareket yönleri hızlı bir şekilde değiştirilmemelidir. Her hareket uygulamasından sonra, öngörülen mola süresine uyulmalıdır. Ayar sıklığı, saatte 10 döngüyü aşmamalıdır. Motor, aşırı ısınma durumunda güvenlik nedeniyle yaklaşık 20-30 dakika kapanır.

Maksimum 120 kg taşıma kapasitesi aşılmamalıdır; aksi takdirde koltuk hasar görebilir veya bozulabilir.

Tüm yapı parçaları, düzenli olarak mekanik hasarlara, aşınmaya ve çalışmaya yönelik gözle kontrol edilmelidir.

Mobilyanın sorunsuz şekilde kullanılması için, tüm civatalar düzenli aralıklarda sıkılmalıdır.

Koltuğun motoru, uzmanlık gerektiren bakım gerektirmez.

Bu mobilya, sadece kapalı ve kuru alanlarda ve iç mekanlarda kullanım için tasarlanmıştır.

Bu mobilya bir oyuncak değildir. Mobilyadaki kapaklar, çekmeceler ve diğer hareketli parçalar, yanlış kullanım durumunda yaralanmalara neden olabilir. Çocukların veya kısıtlı becerilere sahip kişilerin, mekanizmaları denetimsiz kullanmalarına dikkat edilmelidir.

Mobilyada kullanılan malzemeler yangına dayanıklı değildir. Mobilyanın yakınında ısı kaynaklarının bulunmamasına dikkat edilmelidir.

Sadece bir toz bezi veya hafif nemli temizlik bezi ile temizleyin. İç kısımlara kaçan ıslaklık kısa devreye yol açabilir.

Bu modelin yalnızca genel konut ihtiyaçları için tasarlandığını ve ticari kullanıma uygun olmadığını lütfen unutmayın!

Upozornění:

CZ

Před zahájením montáže nebo používáním si prosím pozorně pročtěte návod k montáži a obsluze!

Pozor! Návod k montáži a obsluze po provedení montáže předejte vlastníkovvi/uzivateli!

Vždy je nutné dbát na to, aby kabely a ostatní pohyblivé části nebyly montáží omezeny ve své funkci.

Elektromotorické nastavení pohyblivých částí sedačky je určeno pouze pro změnu polohy sedačky. Jiné použití je nepřipustné a může vést k nehodám nebo zničení sedačky. Jiné použití vede k okamžitému zániku veškerých nároků na garanci a záruku.

Před uvedením do provozu a mimo provoz, před údržbou a čištěním odpojte sedačku od zdroje napájení, abyste vyloučili nebezpečí poranění nebo poškození. Před jízdou vraťte sedadlo do jeho výchozí polohy.

V žádném případě sami nerozebírejte hnací jednotku. Nutnou opravu nechte provést kvalifikovaným odborným personálem. Při nesprávné manipulaci hrozí nebezpečí a ztráta záruky.

Sedačka nesmí být v žádném případě provozována v poškozeném stavu.

Přestavování pomocí elektromotoru nesmí bez dozoru provádět děti nebo slabší osoby.

Při přestavování pomocí elektromotoru je vždy nutné dbát na to, aby nenastalo nebezpečí zhmoždění nebo zachycení. V nebezpečném prostoru nesmí být žádné osoby, domácí zvířata nebo předměty.

Je třeba zabránit rychlému střídavému přepínání směru pohybu. Po každém provedeném přepnutí je nutné dodržet předepsanou dobu pauzy. Četnost změn nesmí překročit max. 10 cyklů/hod. Při tepelném přetížení se motor z bezpečnostních důvodů asi na 20–30 minut vypne.

Maximální hmotnostní zatížení 120 kg nesmí být překročeno, protože v opačném případě by mohlo dojít k poškození nebo zničení sedačky.

Všechny konstrukční prvky musí být pravidelně vizuálně kontrolovány z hlediska mechanických poškození, opotřebení a své funkce.

Všechny šrouby nábytku musí být v pravidelných intervalech dotahovány, aby bylo zaručeno jeho bezvadné používání.

Pohon sedačky nevyžaduje žádnou odbornou údržbu.

Nábytek je určen pouze pro používání v uzavřených a suchých interiérech.

Nábytek není hračka. Klapky, výsuvy a ostatní pohyblivé části mohou při nesprávném zacházení způsobit úraz. Dbejte na to, aby s mechanismem bez dozoru nemanipulovaly děti nebo osoby, které nejsou zcela odpovědné za své jednání.

Materiál použitý na výrobu nábytku není ohnivzdorný. Dbejte na to, aby v blízkosti nábytku nebyl umístěn žádný zdroj tepla.

K čištění použijte pouze prachovku anebo nepatrně vlhký hadřík. Vniklá vlhkost může vést ke zkratu.

Dbejte prosím na to, že tento modul byl koncipován pro běžné domácí použití a není vhodný pro používání v komerční oblasti!

Wskazówki ostrzegawcze:

PL

Przed montażem lub użyciem należy dokładnie przeczytać instrukcję montażu i obsługi!

Uwaga! Po wykonaniu montażu należy przekazać instrukcję montażu i obsługi właścicielowi/użytkownikowi!

Należy zawsze uważać, aby kable i inne elastyczne elementy nie zostały zakleszczone na skutek montażu lub funkcjonowania przedmiotu.

Elektromotoryczne przestawianie ruchomych części fotela przewidziane jest wyłącznie do zmiany pozycji siedzącej. Inne zastosowanie przestawiania elektromotorycznego jest niedozwolone i może prowadzić do niebezpiecznych wypadków lub zniszczenia fotela. Inne zastosowanie przestawiania elektromotorycznego prowadzi do natychmiastowego wygaśnięcia wszelkich roszczeń związanych z gwarancją i rękojmią.

Przed włączeniem do eksploatacji i wyłączeniem z eksploatacji fotela, konserwacją lub przed czyszczeniem fotela należy odłączyć fotel od zasilania napięciowego, aby wykluczyć niebezpieczeństwa obrażeń ciała lub uszkodzenia. Ewentualnie należy uprzednio przestawić fotel z powrotem do pozycji podstawowej.

W żadnym wypadku nie należy samemu rozkładać napędu na części. Wykonanie wymaganych robót naprawczych należy zlecać wyłącznie wykwalifikowanemu personelowi specjalistycznemu. W przypadku nieprawidłowego obchodzenia się z urządzeniem grozi niebezpieczeństwo i utrata gwarancji.

W żadnym wypadku nie wolno eksploatować fotela w stanie uszkodzonym.

Regulacja elektromotoryczna nie może być obsługiwana przez dzieci lub osoby niepełnosprawne bez nadzoru.

Podczas regulacji elektromotorycznej należy zawsze upewnić się, że nie występuje niebezpieczeństwo zmiążdżenia lub przecięcia. W strefie zagrożenia nie mogą znajdować się żadne osoby, zwierzęta ani przedmioty.

Należy unikać szybkiego, przemiennego zmieniania kierunków ruchu. Po każdej zakończonej jeździe należy przestrzegać zalecanego czasu przerwy. Częstotliwość regulacji nie może przekraczać maks. 10 cykli/godzinę. W przypadku przeciążenia termicznego silnik wyłącza się ze względów bezpieczeństwa na około 20–30 minut.

Maksymalne obciążenie wynoszące 120 kg nie może zostać przekroczone w górę, gdyż w przeciwnym razie fotel może zostać uszkodzony lub zniszczony.

Wszystkie elementy konstrukcyjne należy regularnie poddawać kontroli wizualnej pod względem szkód mechanicznych, ich zużycia oraz ich funkcjonowania.

Wszystkie śruby mebli muszą być regularnie dokręcane, aby zapewnić prawidłowe użytkowanie.

Napęd fotela nie wymaga żadnej specyficznej pod względem fachowym konserwacji.

Mebel nadaje się do użytku wyłącznie w zamkniętych, suchych pomieszczeniach.

Mebel nie jest zabawką. Nieprawidłowe użycie klap, szuflad i innych ruchomych części mebla może spowodować obrażenia. Upewnić się, aby dzieci lub osoby o ograniczonej sprawności, nie obsługiwały mechanizmów bez nadzoru.

Materiały, z których wykonany jest mebel, nie są ognioodporne. Uważać, aby nie zbliżać do mebla żadnych źródeł ciepła.

Czyszczenie łóżka należy przeprowadzać wyłącznie przy użyciu ściereczki do kurzu lub lekko zwilżonej szmatki. Wnikająca wilgoć może spowodować zwarcie elektryczne.

Należy pamiętać, że model ten jest przeznaczony wyłącznie do ogólnego użytku domowego. Nie nadaje się do użytku komercyjnego!

Предупредительные указания:

RU

Перед монтажом или использованием внимательно прочитайте руководство по монтажу и эксплуатации!

Внимание! После монтажа передайте руководство по монтажу и эксплуатации владельцу/пользователю!

Всегда следите за тем, чтобы в процессе монтажа или эксплуатации кабели и другие гибкие компоненты не заземлялись.

Электромоторная регулировка подвижных частей кресла предназначена только для изменения сидячего положения. Применение в иных целях недопустимо и может привести к несчастным случаям или поломке кресла. Использование не по назначению приводит к немедленному прекращению действия всех гарантийных обязательств.

Чтобы избежать опасности получения травм или повреждений, перед включением, выключением, техническим обслуживанием или чисткой обязательно отключайте электропитание кресла. При данных условиях сначала верните кресло в исходное положение.

Ни в коем случае не разбирайте самостоятельно приводной узел. Поручайте необходимые ремонтные работы квалифицированному спецперсоналу. При неквалифицированном обслуживании возникает риск возникновения опасной ситуации и потери гарантии.

Запрещается использовать кресло в поврежденном состоянии.

Детям и физически слабым лицам эксплуатация системы электроприводного перемещения разрешена только под присмотром взрослого человека.

При использовании электропривода следите за тем, чтобы не возникла опасность защемления или пореза. В опасной зоне не должно быть людей, домашних животных или предметов.

Следует избегать быстрого, попеременного переключения направлений движения. После каждой выполненной операции перемещения необходимо выдержать предписанную паузу. Частота перемещения не должна превышать 10 циклов в час. В случае термической перегрузки двигатель из соображений безопасности отключается примерно на 20–30 минут.

Не превышайте максимальную нагрузку в 120 кг, в противном случае возможны повреждения или поломка кресла.

Все детали необходимо регулярно проверять на наличие механических повреждений, износ и работоспособность.

Чтобы обеспечить бесперебойную эксплуатацию мебели, регулярно подтягивайте все винты.

Привод кресла не требует специального технического обслуживания.

Мебель предназначена для применения в закрытых, сухих помещениях.

Данный предмет мебели не является игрушкой. Неправильная эксплуатация крышек, выдвигаемых ящиков и прочих подвижных деталей мебели может привести к травмам. Не допускайте эксплуатации механизмов детьми или людьми с ограниченными физическими возможностями без присмотра.

Используемые в мебели материалы не являются огнестойкими. Не располагайте вблизи мебели источники тепла.

Кровать разрешается чистить только салфеткой для пыли или слегка влажной тряпкой. Проникшая внутрь влага может стать причиной короткого замыкания.

Обратите внимание, что данная модель предназначена только для использования в быту и не подходит для коммерческого применения!

Avertizări:

RO

Vă rugăm să citiți cu atenție instrucțiunile de montare și operare, înainte de montare sau utilizare!

Atenție! După montare, predați instrucțiunile de montare și operare proprietarului/utilizatorului!

Trebuie să aveți grijă întotdeauna să nu fie prinse cablurile și alte componente flexibile în timpul montării și al funcționării.

Dispozitivul de reglare, cu acționare electrică, a pieselor mobile ale fotoliului este destinat numai schimbării poziției de ședere. Orice alt mod de utilizare este interzis și poate provoca accidente sau deteriorarea fotoliului. Utilizarea în alt mod duce la anularea imediată a tuturor cererilor de garanție și a garanției.

Pentru punerea în și scoaterea din funcțiune, lucrări de întreținere și curățare, deconectați fotoliul de la sursa de alimentare, pentru a elimina riscul de rănire sau deteriorare. Dacă este necesar, aduceți fotoliul înapoi în poziția inițială.

Nu demontați niciodată unitatea de acționare. Orice lucrare de reparații va fi efectuată numai de personal calificat. Manipularea necorespunzătoare reprezintă un pericol și duce la pierderea garanției.

Fotoliul nu trebuie să fie utilizat niciodată când este avariata.

Sistemul de reglare cu electromotor nu trebuie operat de către copii sau persoane invalide fără supraveghere.

În timpul reglării cu electromotor, asigurați-vă întotdeauna că nu există pericol de strivire sau forfecare. În zona periculoasă nu trebuie să se afle persoane, animale de companie sau obiecte.

Trebuie evitată schimbarea rapidă, alternantă a direcțiilor de deplasare. După efectuarea fiecărei operațiuni de conducere, trebuie respectat timpul de pauză prevăzut. Frecvența de reglare nu trebuie să depășească max. 10 cicluri/oră. În caz de supraîncărcare termică, motorul se oprește din motive de siguranță timp de aprox. 20-30 de minute.

Greutatea maximă de 120 kg nu trebuie să fie depășită, în caz contrar, fotoliul se poate deteriora sau poate fi distrus.

Toate componentele trebuie să fie monitorizate în mod regulat, prin inspecție vizuală, pentru a nu prezenta semne de deteriorări mecanice, uzură și funcționare defectuoasă.

Toate șuruburile mobilierului trebuie strânse la intervale regulate, pentru a asigura utilizarea ireproșabilă.

Unitatea fotoliului nu necesită întreținere de specialitate.

Mobilierul este adecvat numai pentru utilizare în spații interioare închise, uscate.

Mobilierul nu este o jucărie. Clapetele, sertarele și alte piese mobile ale mobilierului pot provoca vătămări, în cazul în care sunt utilizate incorect. Asigurați-vă că niciun copil sau persoană cu dizabilități nu acționează mecanismele fără supraveghere.

Materialele utilizate pentru mobilier nu sunt ignifuge. Asigurați-vă că nu există surse de căldură în apropierea mobilierului.

Curățați patul numai cu o cârpă de praf sau cu o lavetă ușor umezită. Pătrunderea umidității poate provoca un scurtcircuit.

Vă rugăm să rețineți că acest model este proiectat numai pentru uz rezidențial general și nu este potrivit pentru uz comercial!

Figyelmeztetés:

HU

Kérjük, az összeszerelés és a használat előtt alaposan olvassa el a szerelési és használati útmutatót!

Figyelem! A szerelést követően adja át a szerelési és használati útmutatót a tulajdonosnak/felhasználónak!

Folyamatosan ügyeljen arra, hogy a kábel és a többi rugalmas alkatrész ne szoruljon be szerelés vagy működés közben.

A fotel mozgatható részeinek elektromos állítása kizárólag az ülési pozíció módosítására való. Minden ettől eltérő használata tiltott, az balesetet, ill. a fotel sérülését okozhatja. Az itt ismertetettől eltérő bármely más, eltérő használat azonnal érvényteleníti minden garanciális és más követelést.

A fotel üzembe helyezése, használaton kívül helyezése, karbantartása vagy tisztítása előtt válassza le a fotelt az elektromos hálózatról, megelőzve a baleseteket és az anyagi károkat. Ez előtt a fotelt állítsa vissza az alaphelyzetébe.

Soha ne szerelje szét saját maga a meghajtóegységet. A szükséges javításokat képzett szakemberrel végeztesse el. A szakszerűtlen bánásmód miatt a garancia érvényét veszítheti.

A sérült fotel semmilyen körülmények között mellett sem szabad használni.

Az elektromotoros átállítást nem végezheti gyermek vagy rokkant személy felügyelet nélkül.

Az elektromotoros átállítás esetén folyamatosan ügyeljen arra, hogy ne álljon fenn a zúzódás vagy becsípődés veszélye. A veszélyzónában nem lehet személy, háziállat és semmilyen tárgy.

A mozgásirányok gyors, váltakozó átkapcsolása kerülendő. Minden elvégzett mozgatási műveletet követően be kell tartani az előírt szünetidőt. A legfeljebb 10 ciklus/óra átállítási gyakoriságot nem szabad túllépni. Termikus túlterhelés esetén a motor biztonsági okokból kb. 20-30 percre lekapcsol.

A maximális, 120 kg-os terhelést nem szabad meghaladni, különben a fotel megsérülhet vagy tönkre mehet.

Minden alkatrészt rendszeresen ellenőrizzen szemrevételezéssel sérülésekre, kopásokra, ill. ellenőrizze ezek megfelelő működését.

A bútor összes csavarját rendszeres időközönként után kell húzni, hogy a kifogástalan használat biztosítható legyen.

A fotel meghajtása nem igényel speciális karbantartást.

A bútor csak zárt, száraz, beltéri helyiségekben történő használatra alkalmas.

A bútor nem gyermekjáték. A bútor kihajtható, kihúzható elemei és egyéb mozgatható alkatrészei hibás használat esetén sérüléseket eredményezhetnek. Ügyeljen rá, hogy a gyermekek vagy cselekedeteiben korlátozott személyek ne használhassák felügyelet nélkül a szerkezeteket.

A bútoron felhasznált anyagok nem tűzállóak. Ügyeljen rá, hogy ne legyen hőforrás a bútor közelében.

Kérjük, csak portörölővel vagy nedves ronggyal tisztítsa az ágyat! A berendezésbe beszivárgó nedvesség rövidzárlatot okozhat.

Kérjük, vegye figyelembe, hogy az adott modellt általános otthoni használatra terveztük, az kereskedelmi, ipari felhasználásra nem való.

Upozornenia:

SK

Pred montážou alebo použitím si pozorne prečítajte návod na montáž a použitie!

Pozor! Návod na montáž a použitie po inštalácii odovzdajte majiteľovi/používateľovi!

Neustále musíte dbať na to, aby pri montáži alebo fungovaní nemohlo dôjsť k privretiu káblov a iných flexibilných komponentov.

Elektromotorické prestavenie pohyblivých dielov sedadla je určené len na zmenu polohy sedadla. Iné použitie nie je povolené a môže viesť k nehodám alebo k poškodeniu sedadla. Iné použitie vedie k okamžitému zániku akýchkoľvek nárokov na záruku.

Pred uvedením do prevádzky, odstavením z prevádzky, údržbou alebo čistením odpojte sedadlo od elektrického napájania, aby ste predišli riziku poranenia alebo poškodeniam. Prípadne najprv sedadlo uveďte do základnej polohy.

V žiadnom prípade sami nevykonávajte demontáž hnacej jednotky. Vykonanie potrebných opráv prenechajte iba kvalifikovanému odbornému personálu. Pri neodbornej manipulácii hrozí nebezpečenstvo a strata nárokov na záruku.

Sedadlo v žiadnom prípade neprevádzkujte v poškodenom stave.

Prestavovanie elektromotorického pohonu nesmú uskutočňovať deti alebo slabé osoby bez dozoru.

Pri prestavovaní elektromotorického pohonu vždy skontrolujte, či nehrozí nebezpečenstvo pomliaždenia alebo porezania. V nebezpečnej zóne sa nesmú nachádzať žiadne osoby, domáce zvieratá alebo nejaké predmety.

Je potrebné sa vyhnúť rýchlemu, meniacemu sa prepínaniu smerov pohybu. Po každej uskutočnenej operácii zameranej na zmenu polohy sa musí dodržať predpísaný čas prestávky. Frekvencia prestavovania nesmie prekročiť max. 10 cyklov/hodinu. Pri tepelnom preťažení sa motor z bezpečnostných dôvodov asi na 20 – 30 minút vypne.

Nesmie sa prekročiť maximálne hmotnostné zaťaženie 120 kg, pretože v opačnom prípade hrozí poškodenie alebo zničenie sedadla.

Všetky konštrukčné diely si vyžadujú pravidelnú vizuálnu kontrolu vzhľadom na mechanické poškodenia, opotrebovanie a funkčnosť.

Všetky skrutky nábytku je potrebné v pravidelných intervaloch doťahovať, aby sa zabezpečilo jeho bezchybné používanie.

Pohon sedadla si nevyžaduje odbornú špecializovanú údržbu.

Nábytok je vhodný iba na použitie v uzavretých a suchých interiéroch.

Nábytok nie je určený na hranie. Veká, výsuvy a iné pohyblivé diely na nábytku môžu pri nesprávnom používaní spôsobiť poranenia. Dajte pozor na to, aby žiadne deti alebo osoby s obmedzeným konaním nemanipulovali s mechanizmami bez dozoru.

Materiály použité na nábytok nie sú ohňovzdorné. Dbajte na to, aby v blízkosti nábytku neboli umiestnené žiadne zdroje tepla.

Čistite len pomocou prachovky alebo jemne navlhčenej handričky. Prenikajúca vlhkosť môže spôsobiť skrat.

Dbajte na to, že tento model bol navrhnutý iba pre všeobecné bytové potreby a nie je vhodný na komerčné použitie!

Opozorila:

SL

Pred montažo ali uporabo natančno preberite navodila za montažo in uporabo!

Pozor! Navodila za montažo in uporabo po končani montaži predajte lastniku/uporabniku!

Vedno pazite, da se kabel in drugi upogljivi deli med montažo ali delovanjem ne morejo zagoditi.

Elektromotorna nastavitve premičnih delov sedeža je namenjena le za spreminjanje položaja sedenja. Drugačna uporaba ni dovoljena in lahko povzroči nesreče ali uničenje sedeža. Kakršna koli drugačna uporaba takoj izniči garancijo in jamstva.

Pred zagonom ali ustavitvijo delovanja sedeža oziroma pred vzdrževanjem ali čiščenjem sedež ločite od napajanja, da preprečite poškodbe oziroma nastanek škode. Sedež pred tem po potrebi postavite nazaj v osnovni položaj.

Pogonske enote nikakor ne razstavljajte sami. Popravila naj izvede kvalificirano strokovno osebje. Nepravilno rokovanje lahko povzroči nesrečo ali izgubo garancije.

Sedeža ne smete uporabljati, če je poškodovan.

Otroci ali slabovidne osebe ne smejo izvajati elektromotorne nastavitve brez nadzora.

Pri elektromotorni nastavitvi se vedno prepričajte, da ni nevarnosti zmečkanja ali ureznin. V nevarnem območju ne sme biti nobene osebe, domače živali ali predmetov.

Izogibajte se hitremu spreminjanju smeri gibanja. Po vsaki končani vožnji je treba upoštevati predpisani čas premora. Frekvenca nastavljanja ne sme presegati 10 ciklov/uro. Pri toplotni preobremenitvi se motor iz varnostnih razlogov izklopi za pribl. 20–30 minut.

Maksimalna obremenitev znaša 120 kg in je ne smete preseči, saj bi se v nasprotnem primeru sedež lahko poškodoval ali uničil.

Vse sestavne dele je treba redno vizualno pregledovati za primer mehanskih poškodb in obrabe ter preverjati delovanje.

Vse vijake pri pohoštvu redno zategujte, da zagotovite nemoteno uporabo.

Pogon sedeža ne potrebuje posebnega vzdrževanja.

Pohoštvo je primerno samo za uporabo v zaprtih, suhih notranjih prostorih.

Pohoštvo ni igračka. Lopute, izvleki in drugi premični sestavni deli pohoštva lahko ob nepravilni uporabi povzročijo poškodbe. Prepričajte se, da otroci ali druge opravilno omejene osebe ne upravljajo mehanizmov brez nadzora.

Materiali, uporabljeni pri pohoštvu, niso odporni proti ognju. Pazite, da v bližini pohoštva ni nobenih virov toplote.

Čistite le s krpo za prah ali rahlo navlaženo krpo. Vлага, ki bi prodrla v posteljo, lahko povzroči kratak stik.

Upoštevajte, da je ta model zasnovan le za splošne stanovanjske potrebe in ni primeren za tržno uporabo!

Sigurnosne napomene:

HR

Prije montaže ili korištenja pažljivo pročitajte Upute za montažu i uporabu!

Pozor! Nakon montaže predajte Upute za montažu i uporabu vlasniku/korisniku!

Uvijek treba paziti da se kabeli i druge fleksibilne komponente ne uklješete tijekom montaže ili funkcioniranja.

Pomicanje pokretnih dijelova sjedalice elektromotorom predviđeno je samo za promjenu položaja sjedenja. Druga uporaba nije dozvoljena i može dovesti do nezgoda ili uništavanja sjedalice. Uporaba koja nije predviđena dovodi do trenutnog ukidanja svakog prava na primjenu jamstvenih uvjeta.

Prije stavljanja u pogon i isključivanja, održavanja ili čišćenja odvojite sjedalicu od električne mreže kako biste izbjegli opasnost od ozljede ili oštećenja. Prethodno pomjerite sjedalicu u osnovni položaj.

Ni u kojem slučaju nemojte sami rastavljati pogonsku jedinicu. Potrebne popravke prepustite samo kvalificiranom stručnom osoblju. U slučaju nepravilnog rukovanja moguće su opasnosti i gubitak prava na jamstvo.

Sjedalicu ne smijete ni u kojem slučaju koristiti ako je oštećena.

Djeca ili nemoćne osobe ne smiju namještati elektromotor bez nadzora.

Kod namještanja elektromotora uvijek je potrebno paziti da ne dođe do opasnosti od nagnječenja ili istrošenosti. U području opasnosti ne smiju se nalaziti osobe, kućni ljubimci ili predmeti.

Treba izbjegavati brzo, naizmjenično mijenjanje smjerova pomicanja. Nakon svake dovršene vožnje potrebno je pridržavati se propisanog vremena pauze. Učestalost namještanja ne smije prekoračiti maksimalno 10 ciklusa/satu. Pri termičkom preopterećenju motor se iz sigurnosnih razloga isključuje cca. 20-30 minuta.

Maksimalno opterećenje od 120 kg ne smije se prekoračiti, jer bi se u protivnom sjedalice mogla oštetiti ili uništiti.

Redovito treba vizualno provjeravati mehanička oštećenja, trošenje i ispravnost svih dijelova.

Sve vijke namještaja treba redovito naknadno zatezati kako bi se zajamčilo besprijekorno korištenje.

Pogon sjedalice ne zahtijeva stručno održavanje.

Namještaj je prikladan samo za korištenje u zatvorenim, suhim unutrašnjim prostorijama.

Namještaj nije igračka. Zaklopke, izvlačivi dijelovi i druge pomične komponente namještaja mogu u slučaju pogrešnog rukovanja uzrokovati ozljede. Pazite da djeca ili osobe ograničene u obavljanju radova ne aktiviraju mehanizme bez nadzora.

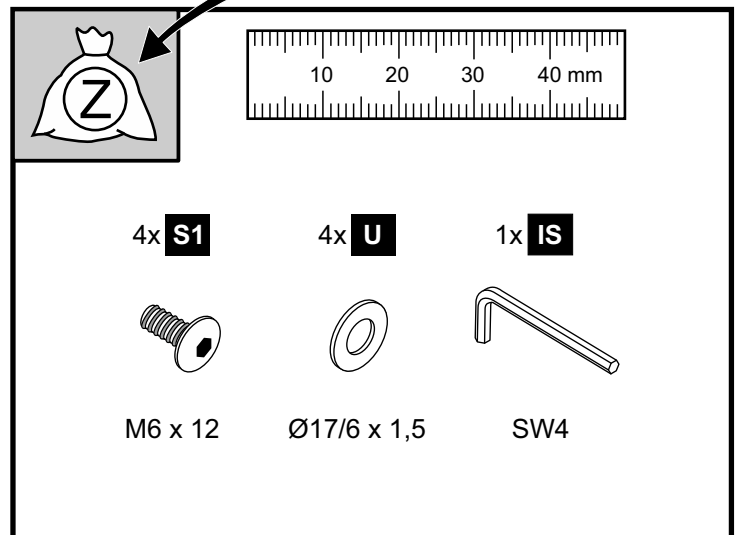
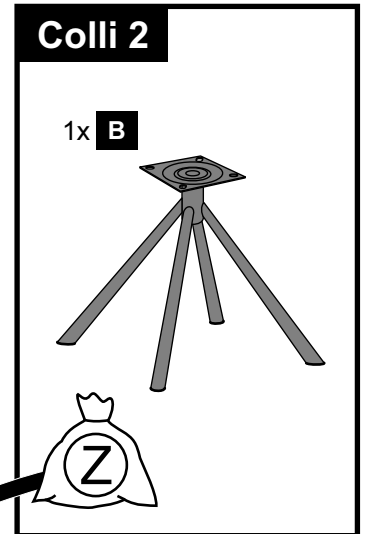
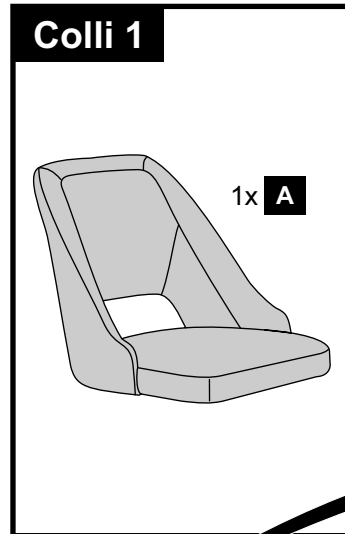
Materijali koji se koriste na namještaju nisu vatrootporni. Pazite da se izvori toplote ne nalaze blizu namještaja.

Čistite samo krpom za prašinu ili lagano navlaženom krpom. Tekućina koja prodre u krevet može uzrokovati kratki spoj.

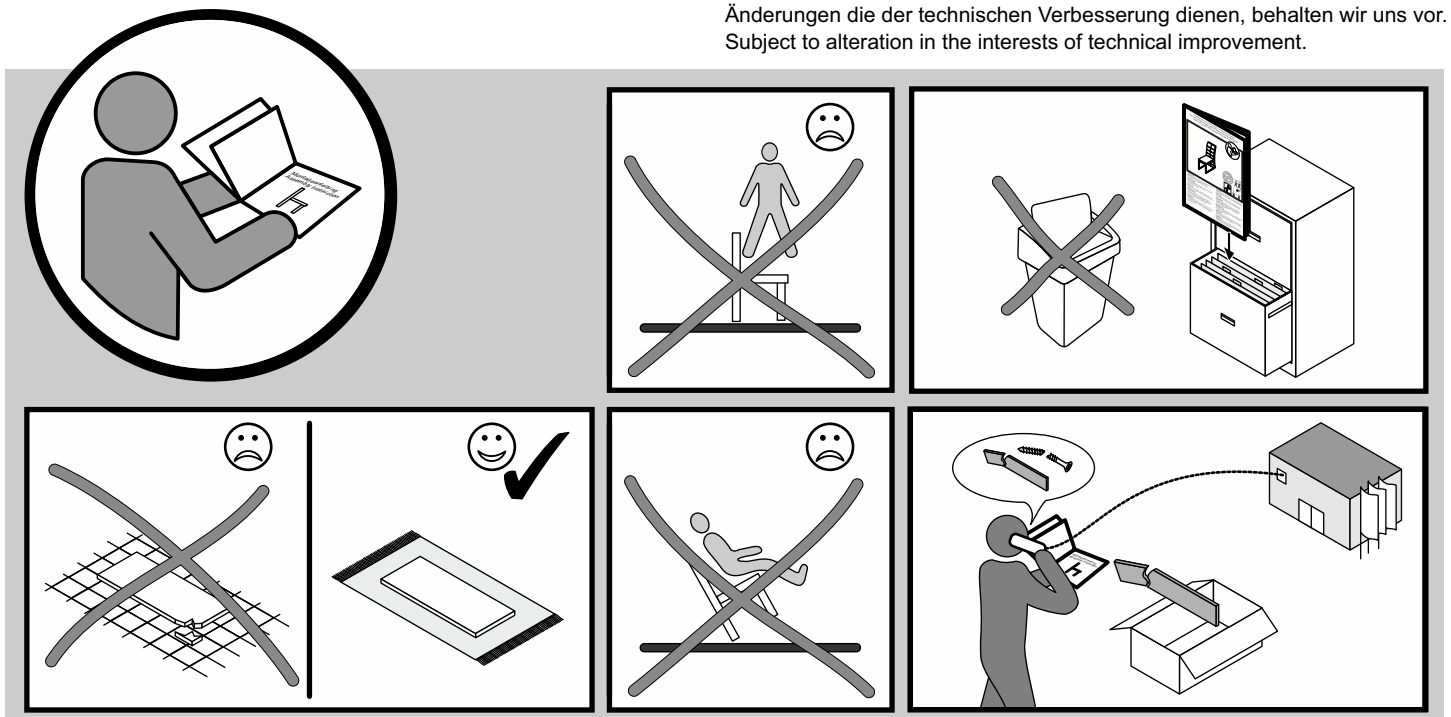
Vodite računa o tome da je ovaj model dizajniran samo za opće potrebe stanovanja te da nije prikladan za komercijalnu uporabu!

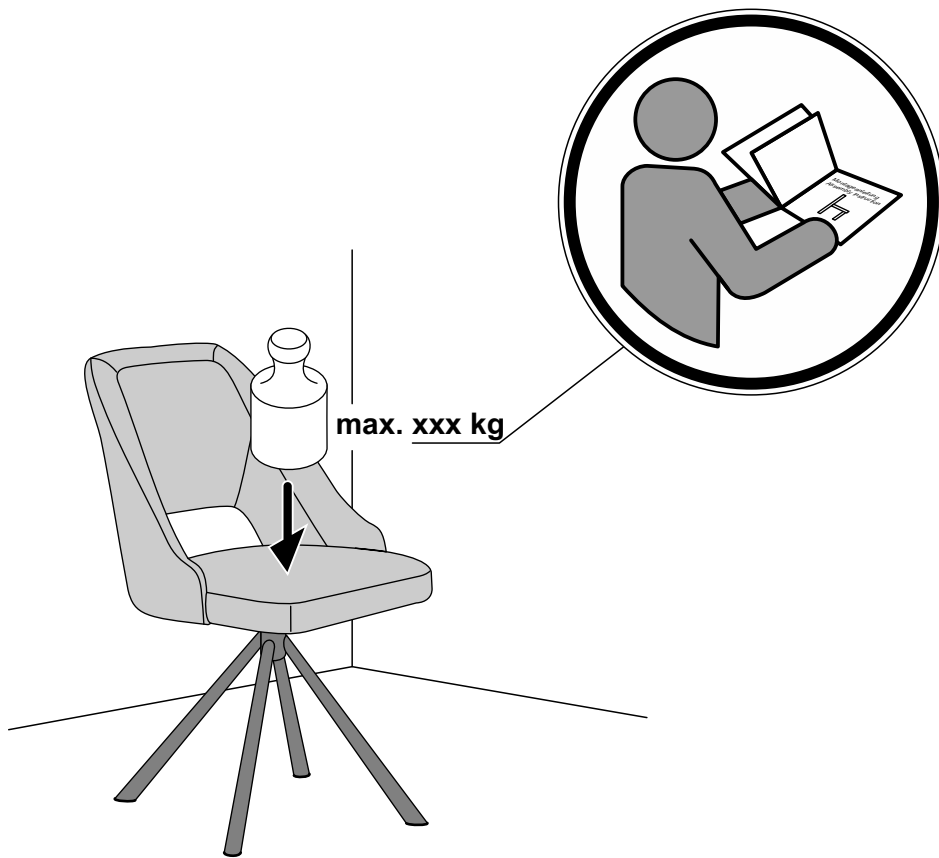
STÜHLE

W09



Änderungen die der technischen Verbesserung dienen, behalten wir uns vor.
 Subject to alteration in the interests of technical improvement.





Sicherheitshinweise:

D

Bitte die Montage- und Bedienungsanleitung vor dem Montieren oder Benutzen sorgfältig lesen!

Achtung! Montage- und Bedienungsanleitung nach der Montage dem Besitzer/Benutzer übergeben!

Alle Bauteile sind regelmäßig per Sichtkontrolle auf mechanische Schäden, Verschleiß und ihre Funktion zu kontrollieren.

Alle Schrauben des Möbels müssen in regelmäßigen Intervallen nachgezogen werden, um eine einwandfreie Benutzung zu gewährleisten.

Das Möbel ist kein Spielzeug. Klappen, Auszüge und andere bewegliche Bauteile am Möbel können bei Fehlnutzung zu Verletzungen führen. Achten Sie darauf, dass keine Kinder oder in ihrem Handeln eingeschränkte Personen die Mechanismen ohne Aufsicht betätigen.

Das Möbel ist nur für die Anwendung in geschlossenen, trockenen Innenräumen geeignet.

Die verwendeten Materialien am Möbel sind nicht feuerfest. Achten Sie darauf, dass keine Wärmequellen in die Nähe des Möbels kommen.

Bitte beachten Sie, dass dieses Modell nur für den allgemeinen Wohnbedarf konzipiert wurde und für den gewerblichen Bereich nicht geeignet ist!

Warnings:

GB

Please read the assembly and user instructions carefully before assembly or use!

Attention! Give the assembly and user instructions to the owner/user after assembly!

All parts are to be regularly checked by visual inspection for mechanical damage, wear, and functioning.

All bolts in the furniture must be re-tightened at regular intervals, in order to ensure proper use.

The furniture is not a toy. Flaps, drawers, and other mobile parts of the furniture can lead to injuries in the event of incorrect use. Ensure that no children or people who are impaired in their actions operate the mechanisms without supervision.

The furniture is only suitable for use in closed, dry indoor spaces.

The materials used in the furniture are not fireproof. Make sure that no heat sources come close to the furniture.

Please note that this model is designed for general domestic use only and is not suitable for commercial use!

Avertissements:

FR

Veuillez lire attentivement les instructions de montage et le mode d'emploi avant le montage ou l'utilisation!

Attention! Après le montage, remettre les instructions de montage et le mode d'emploi au propriétaire/à l'utilisateur!

Procéder régulièrement à un contrôle visuel de tous les composants pour contrôler les dégâts mécaniques, l'usure et leur fonctionnement.

Serrer les vis à des intervalles réguliers pour garantir une utilisation en toute sécurité.

Le meuble n'est pas un jouet. Tiroirs, parties amovibles et les autres composants mobiles du meuble peuvent provoquer des blessures en cas d'une utilisation non conforme. Assurez-vous qu'aucun enfant ou qu'aucune personne ayant des capacités physiques, sensorielles ou mentales réduites n'actionne les mécanismes sans surveillance.

Le meuble est adapté pour être uniquement utilisé à l'intérieur, dans un endroit fermé et sec.

Les matériaux utilisés pour le meuble ne sont pas ignifuges. Assurez-vous qu'aucune source de chaleur ne soit à proximité du meuble.

Veuillez noter que ce modèle a été conçu exclusivement pour répondre aux besoins domestiques et ne convient pas pour une utilisation commerciale.

Waarschuwingen:

NL

Lees voor de montage of het gebruik de montage- en bedieningshandleiding zorgvuldig door!

Opgelet! De montage- en bedieningshandleiding moet na de montage aan de eigenaar/gebruiker worden overhandigd!

Alle onderdelen moeten regelmatig visueel worden gecontroleerd op mechanische beschadigingen, slijtage en hun werking.

Alle meubelschroeven moeten regelmatig worden aangedraaid om een correct gebruik te garanderen.

Het meubel is geen speelgoed. Kleppen, uitschuifelementen en andere bewegende delen van het meubel kunnen bij onjuist gebruik letsel veroorzaken. Let erop dat kinderen en personen met een beperking de mechanismen niet zonder toezicht bedienen.

Het meubel is alleen geschikt voor gebruik in gesloten, droge binnenruimtes.

De materialen die voor het meubel gebruikt zijn, zijn niet vuurvast. Zorg ervoor dat er geen warmtebronnen in de buurt van het meubel komen.

Houd er rekening mee dat dit model alleen is ontworpen voor de algemene woonbehoefte en niet geschikt is voor commerciële bedrijven!

Avvertenze:

IT

Prima del montaggio o dell'utilizzo, leggere attentamente le istruzioni per il montaggio e l'uso!

Attenzione! Dopo il montaggio consegnare al proprietario/utente le istruzioni per il montaggio e l'uso!

Effettuare regolarmente un controllo visivo su tutti i componenti per controllare la presenza di danni meccanici, tracce di usura e il funzionamento.

Serrare a intervalli regolari tutte le viti del mobile per garantire il perfetto funzionamento durante l'utilizzo.

Il mobile non è un gioco. Alette, parti estraibili e altre parti mobili del mobile possono causare lesioni se usate erroneamente. Attenzione: i bambini o persone con mobilità ridotta non devono azionare i meccanismi senza la supervisione di un adulto.

Il mobile è predisposto per l'uso in ambienti interni chiusi e asciutti.

I materiali del mobile usati non sono ignifughi. Fare attenzione a non avvicinare fonti di calore in prossimità del mobile.

Vogliate prendere nota che questo modello è stato concepito solo per uso residenziale generale e non è adatto per uso commerciale!

Uyarı bilgileri:

TR

Lütfen montaj veya kullanım öncesinde montaj ve kullanım kılavuzunu dikkatlice okuyun!

Dikkat! Montaj sonrasında montaj ve kullanım kılavuzunu ürünün sahibine/kullanıcısına teslim edin!

Tüm parçalarda düzenli olarak mekanik hasar, aşınma ve çalışma kontrolü yapılmalıdır.

Mobilyanın sorunsuz şekilde kullanılması için, tüm civatalar düzenli aralıklarda sıkılmalıdır.

Bu mobilya bir oyuncak değildir. Mobilyadaki kapaklar, çekmeceler ve diğer hareketli parçalar, yanlış kullanım durumunda yaralanmalara neden olabilir. Çocukların veya kısıtlı becerilere sahip kişilerin, mekanizmaları denetimsiz kullanmalarına dikkat edilmelidir.

Bu mobilya, sadece kapalı ve kuru alanlarda ve iç mekanlarda kullanım için tasarlanmıştır.

Mobilyada kullanılan malzemeler yangına dayanıklı değildir. Mobilyanın yakınında ısı kaynaklarının bulunmamasına dikkat edilmelidir.

Bu modelin yalnızca genel konut ihtiyaçları için tasarlandığını ve ticari kullanıma uygun olmadığını lütfen unutmayın!

Upozornění:

CZ

Před zahájením montáže nebo používáním si prosím pozorně přečtěte návod k montáži a obsluze!

Pozor! Návod k montáži a obsluze po provedení montáže předejte vlastníkovi/uživateli!

Je nutná pravidelná vizuální kontrola mechanického poškození, opotřebení a funkce všech konstrukčních dílů.

Všechny šrouby nábytku musí být v pravidelných intervalech dotahovány, aby bylo zaručeno jeho bezvadné používání.

Nábytek není hračka. Klapky, výsuvy a ostatní pohyblivé části mohou při nesprávném zacházení způsobit úraz. Dbejte na to, aby s mechanismem bez dozoru nemanipulovaly děti nebo osoby, které nejsou zcela odpovědné za své jednání.

Nábytek je určen pouze pro používání v uzavřených a suchých interiérech.

Materiál použitý na výrobu nábytku není ohnivzdorný. Dbejte na to, aby v blízkosti nábytku nebyl umístěn žádný zdroj tepla.

Dbejte prosím na to, že tento modul byl koncipován pro běžné domácí použití a není vhodný pro používání v komerční oblasti!

Wskazówki ostrzegawcze:

PL

Przed montażem lub użyciem należy dokładnie przeczytać instrukcję montażu i obsługi!

Uwaga! Po wykonaniu montażu należy przekazać instrukcję montażu i obsługi właścicielowi/użytkownikowi!

Wszystkie elementy muszą być regularnie sprawdzane wizualnie pod kątem uszkodzeń mechanicznych, zużycia i prawidłowego działania.

Wszystkie śruby mebli muszą być regularnie dokręcane, aby zapewnić prawidłowe użytkowanie.

Mebel nie jest zabawką. Nieprawidłowe użycie klap, szuflad i innych ruchomych części mebla może spowodować obrażenia. Upewnij się, aby dzieci lub osoby o ograniczonej sprawności, nie obsługiwały mechanizmów bez nadzoru.

Mebel nadaje się do użytku wyłącznie w zamkniętych, suchych pomieszczeniach.

Materiały, z których wykonany jest mebel, nie są ognioodporne. Uważać, aby nie zbliżać do mebla żadnych źródeł ciepła.

Należy pamiętać, że model ten jest przeznaczony wyłącznie do ogólnego użytku domowego. Nie nadaje się do użytku komercyjnego!

Предупредительные указания:

RU

Перед монтажом или использованием внимательно прочитайте руководство по монтажу и эксплуатации!

Внимание! После монтажа передайте руководство по монтажу и эксплуатации владельцу/пользователю!

Регулярно осматривайте все узлы на наличие механических повреждений и износа, а также проверяйте исправность функционирования.

Чтобы обеспечить бесперебойную эксплуатацию мебели, регулярно подтягивайте все винты.

Данный предмет мебели не является игрушкой. Неправильная эксплуатация крышек, выдвигаемых ящиков и прочих подвижных деталей мебели может привести к травмам. Не допускайте эксплуатации механизмов детьми или людьми с ограниченными физическими возможностями без присмотра.

Мебель предназначена для применения в закрытых, сухих помещениях.

Используемые в мебели материалы не являются огнестойкими. Не располагайте вблизи мебели источники тепла.

Обратите внимание, что данная модель предназначена только для использования в быту и не подходит для коммерческого применения!

Avertizări:

RO

Vă rugăm să citiți cu atenție instrucțiunile de montare și operare, înainte de montare sau utilizare!

Atenție! După montare, predați instrucțiunile de montare și operare proprietarului/utilizatorului!

Toate componentele trebuie supuse periodic unei inspecții vizuale, pentru verificarea deteriorărilor mecanice, a uzurii și a funcționării acestora.

Toate șuruburile mobilierului trebuie strânse la intervale regulate, pentru a asigura utilizarea ireproșabilă.

Mobilierul nu este o jucărie. Clapetele, sertarele și alte piese mobile ale mobilierului pot provoca vătămări, în cazul în care sunt utilizate incorect. Asigurați-vă că niciun copil sau persoană cu dizabilități nu acționează mecanisme fără supraveghere.

Mobilierul este adecvat numai pentru utilizare în spații interioare închise, uscate.

Materialele utilizate pentru mobilier nu sunt ignifuge. Asigurați-vă că nu există surse de căldură în apropierea mobilierului.

Vă rugăm să rețineți că acest model este proiectat numai pentru uz rezidențial general și nu este potrivit pentru uz comercial!

Figyelmeztetés:

HU

Kérjük, az összeszerelés és a használat előtt alaposan olvassa el a szerelési és használati útmutatót!

Figyelem! A szerelést követően adja át a szerelési és használati útmutatót a tulajdonosnak/felhasználónak!

Minden alkatrészt rendszeresen ellenőrizzen szemrevételezéssel, hogy azok nem sérültek-e meg mechanikusan, nem kopottak-e, illetve működképesekek-e.

A bűtor összes csavarját rendszeres időközönként után kell húzni, hogy a kifogástalan használat biztosítható legyen.

A bűtor nem gyermekjáték. A bűtor kihajtható, kihúzható elemei és egyéb mozgatható alkatrészei hibás használat esetén sérüléseket eredményezhetnek. Ügyeljen rá, hogy a gyermekek vagy cselekedeteiben korlátozott személyek ne használhassák felügyelet nélkül a szerkezeteket.

A bűtor csak zárt, száraz, beltéri helyiségekben történő használatra alkalmas.

A bűtoron felhasznált anyagok nem tűzállóak. Ügyeljen rá, hogy ne legyen hőforrás a bűtor közelében.

Kérjük, vegye figyelembe, hogy az adott modellt általános otthoni használatra terveztük, az kereskedelmi, ipari felhasználásra nem való.

Upozornenia:

SK

Pred montážou alebo použitím si pozorne prečítajte návod na montáž a použitie!

Pozor! Návod na montáž a použitie po inštalácii odovzdajte majiteľovi/používateľovi!

Všetky komponenty sa musia pravidelne vizuálne kontrolovať z hľadiska mechanického poškodenia, opotrebenia a ich funkčnosti.

Všetky skrutky nábytku je potrebné v pravidelných intervaloch doťahovať, aby sa zabezpečilo jeho bezchybné používanie.

Nábytok nie je určený na hranie. Veká, výsuvy a iné pohyblivé diely na nábytku môžu pri nesprávnom používaní spôsobiť poranenia. Dajte pozor na to, aby žiadne deti alebo osoby s obmedzeným konaním nemanipulovali s mechanizmami bez dozoru.

Nábytok je vhodný iba na použitie v uzavretých a suchých interiéroch.

Materiály použité na nábytok nie sú ohňovzdorné. Dbajte na to, aby v blízkosti nábytku neboli umiestnené žiadne zdroje tepla.

Dbajte na to, že tento model bol navrhnutý iba pre všeobecné bytové potreby a nie je vhodný na komerčné použitie!

Opozorila:

SL

Pred montažo ali uporabo natančno preberite navodila za montažo in uporabo!

Pozor! Navodila za montažo in uporabo po končani montaži predajte lastniku/uporabniku!

Vse sestavne dele redno pregledujte glede mehanskih poškodb, obrabe in pravnega delovanja.

Vse vijake pri pohištvu redno zategujte, da zagotovite nemoteno uporabo.

Pohištvo ni igrača. Lopute, izvleki in drugi premični sestavni deli pohištvva lahko ob nepravilni uporabi povzročijo poškodbe. Prepričajte se, da otroci ali druge opravilno omejene osebe ne upravljajo mehanizmov brez nadzora.

Pohištvo je primerno samo za uporabo v zaprtih, suhih notranjih prostorih.

Materiali, uporabljeni pri pohištvu, niso odporni proti ognju. Pazite, da v bližini pohištvva ni nobenih virov toplote.

Upoštevajte, da je ta model zasnovan le za splošne stanovanjske potrebe in ni primeren za tržno uporabo!

Sigurnosne napomene:

HR

Prije montaže ili korištenja pažljivo pročitajte Upute za montažu i uporabu!

Pozor! Nakon montaže predajte Upute za montažu i uporabu vlasniku/korisniku!

Sve komponente treba redovito vizualno provjeravati na mehanička oštećenja, istrošenost i njihovu funkcionalnost.

Sve vijke namještaja treba redovito naknadno zatezati kako bi se zajamčilo besprijekorno korištenje.

Namještaj nije igračka. Zaklopke, izvlačivi dijelovi i druge pomične komponente namještaja mogu u slučaju pogrešnog rukovanja uzrokovati ozljede. Pazite da djeca ili osobe ograničene u obavljanju radova ne aktiviraju mehanizme bez nadzora.

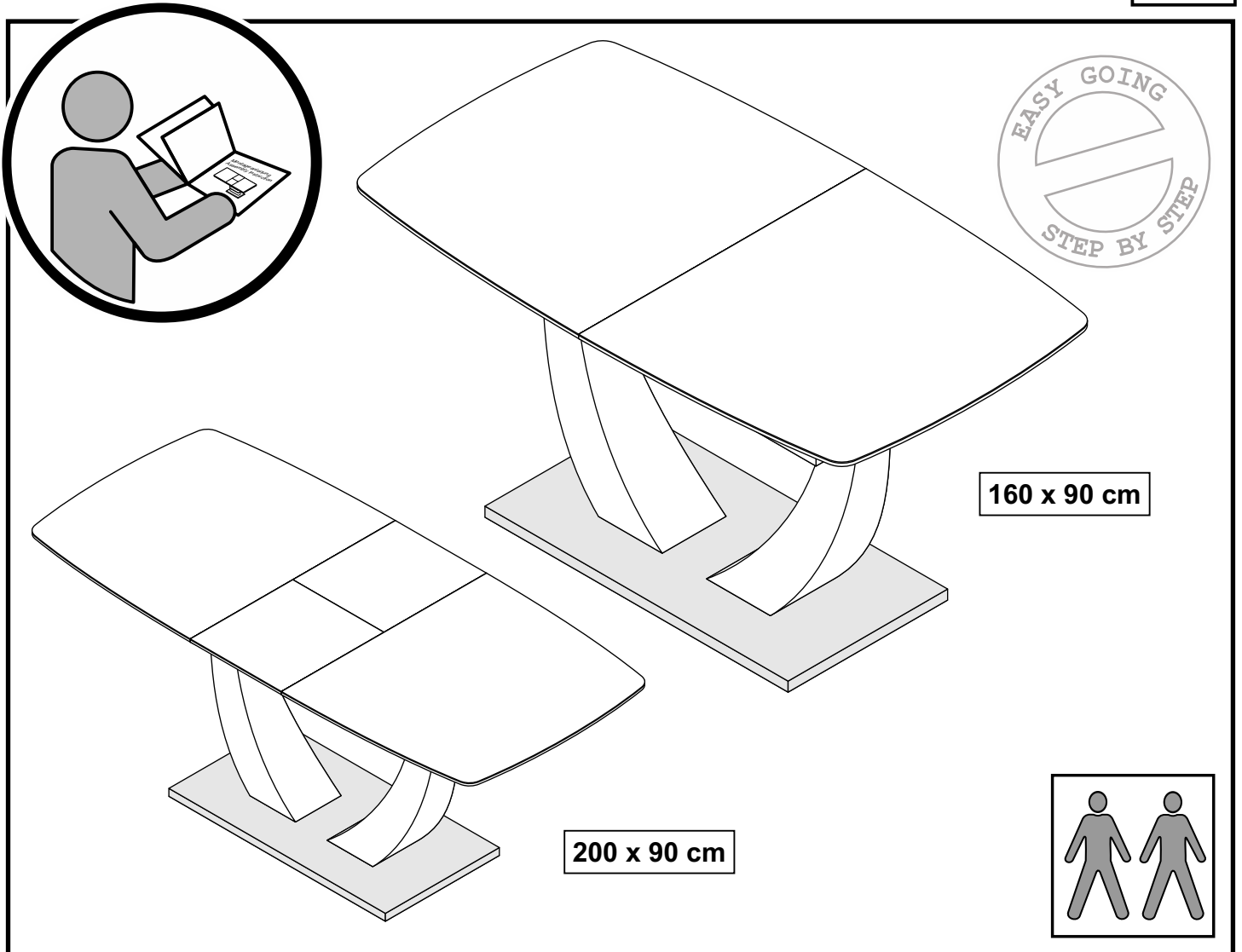
Namještaj je prikladan samo za korištenje u zatvorenim, suhim unutrašnjim prostorijama.

Materijali koji se koriste na namještaju nisu vatrootporni. Pazite da se izvori toplote ne nalaze blizu namještaja.

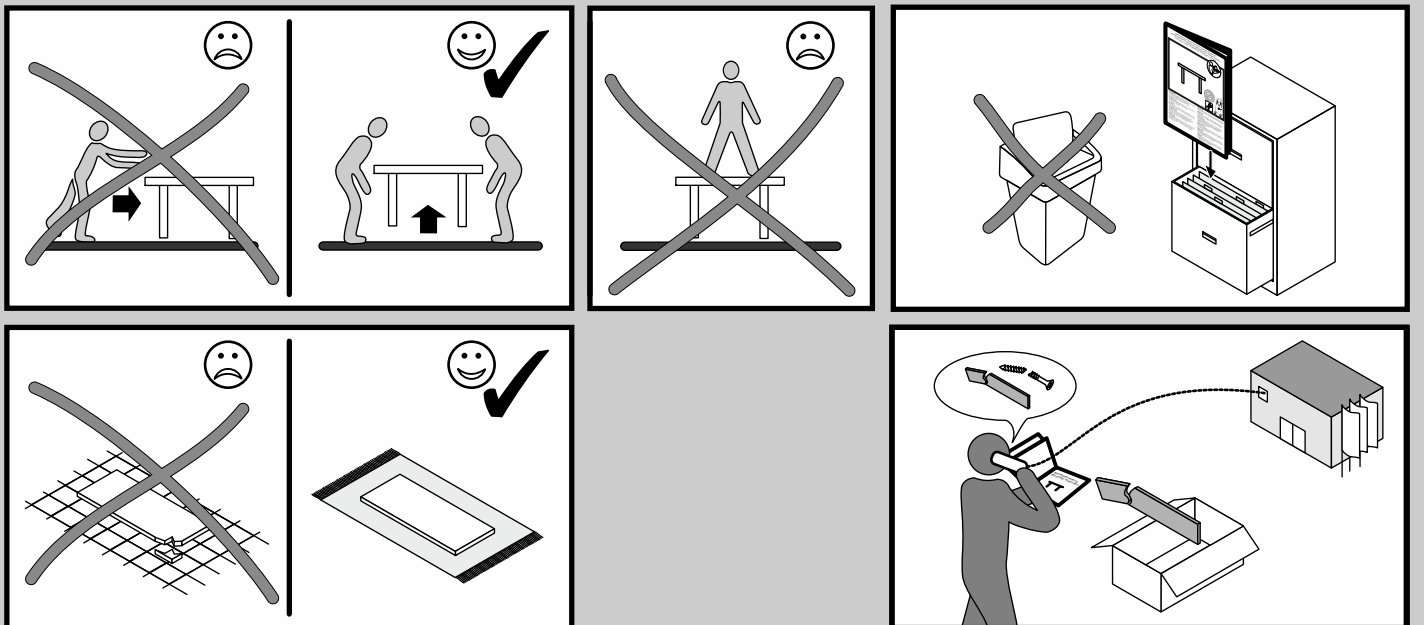
Vodite računa o tome da je ovaj model dizajniran samo za opće potrebe stanovanja te da nije prikladan za komercijalnu uporabu!

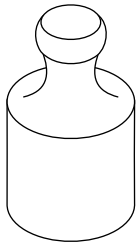
TISCHE

W30

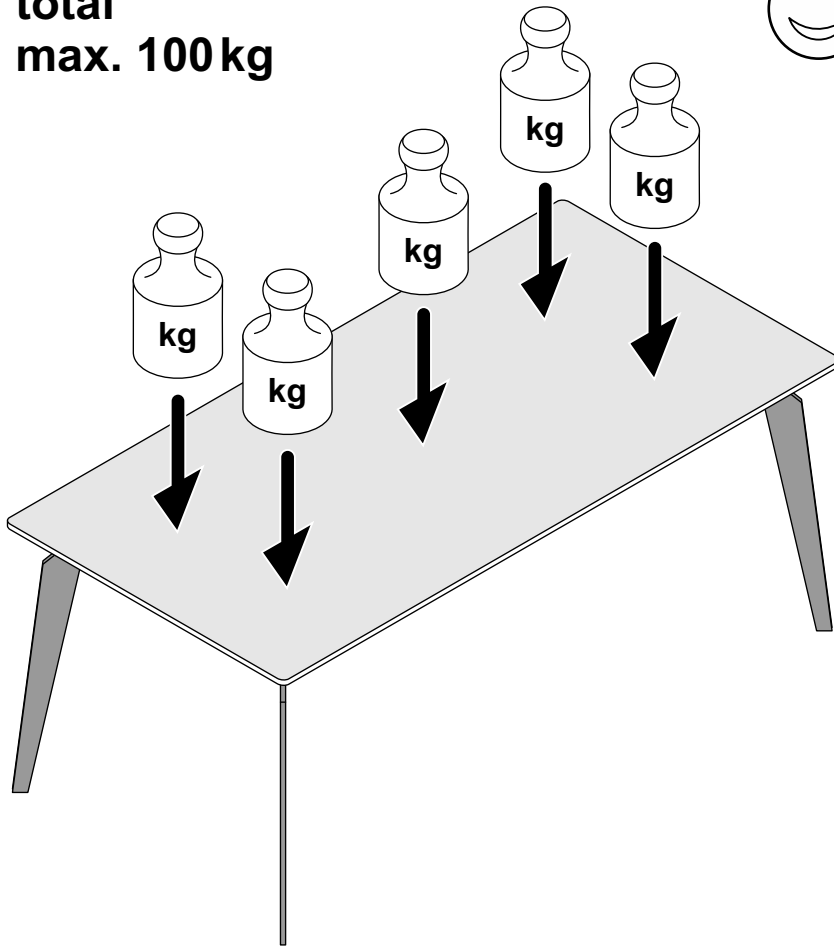


Änderungen die der technischen Verbesserung dienen, behalten wir uns vor.
 Subject to changes in the interests of technical improvements.





**total
max. 100 kg**



Sicherheitshinweise:

D

Bitte die Montage- und Bedienungsanleitung vor dem Montieren oder Benutzen sorgfältig lesen!

Achtung! Montage- und Bedienungsanleitung nach der Montage dem Besitzer/Benutzer übergeben!

Alle Bauteile sind regelmäßig per Sichtkontrolle auf mechanische Schäden, Verschleiß und ihre Funktion zu kontrollieren.

Alle Schrauben des Möbels müssen in regelmäßigen Intervallen nachgezogen werden, um eine einwandfreie Benutzung zu gewährleisten.

Das Möbel ist kein Spielzeug. Klappen, Auszüge und andere bewegliche Bauteile am Möbel können bei Fehlnutzung zu Verletzungen führen. Achten Sie darauf, dass keine Kinder oder in ihrem Handeln eingeschränkte Personen die Mechanismen ohne Aufsicht betätigen.

Das Möbel ist nur für die Anwendung in geschlossenen, trockenen Innenräumen geeignet.

Die verwendeten Materialien am Möbel sind nicht feuerfest. Achten Sie darauf, dass keine Wärmequellen in die Nähe des Möbels kommen.

Bitte beachten Sie, dass dieses Modell nur für den allgemeinen Wohnbedarf konzipiert wurde und für den gewerblichen Bereich nicht geeignet ist!

Warnings:

GB

Please read the assembly and user instructions carefully before assembly or use!

Attention! Give the assembly and user instructions to the owner/user after assembly!

All parts are to be regularly checked by visual inspection for mechanical damage, wear, and functioning.

All bolts in the furniture must be re-tightened at regular intervals, in order to ensure proper use.

The furniture is not a toy. Flaps, drawers, and other mobile parts of the furniture can lead to injuries in the event of incorrect use. Ensure that no children or people who are impaired in their actions operate the mechanisms without supervision.

The furniture is only suitable for use in closed, dry indoor spaces.

The materials used in the furniture are not fireproof. Make sure that no heat sources come close to the furniture.

Please note that this model is designed for general domestic use only and is not suitable for commercial use!

Avertissements:

FR

Veuillez lire attentivement les instructions de montage et le mode d'emploi avant le montage ou l'utilisation!

Attention! Après le montage, remettre les instructions de montage et le mode d'emploi au propriétaire/à l'utilisateur!

Procéder régulièrement à un contrôle visuel de tous les composants pour contrôler les dégâts mécaniques, l'usure et leur fonctionnement.

Serrer les vis à des intervalles réguliers pour garantir une utilisation en toute sécurité.

Le meuble n'est pas un jouet. Tiroirs, parties amovibles et les autres composants mobiles du meuble peuvent provoquer des blessures en cas d'une utilisation non conforme. Assurez-vous qu'aucun enfant ou qu'aucune personne ayant des capacités physiques, sensorielles ou mentales réduites n'actionne les mécanismes sans surveillance.

Le meuble est adapté pour être uniquement utilisé à l'intérieur, dans un endroit fermé et sec.

Les matériaux utilisés pour le meuble ne sont pas ignifuges. Assurez-vous qu'aucune source de chaleur ne soit à proximité du meuble.

Veuillez noter que ce modèle a été conçu exclusivement pour répondre aux besoins domestiques et ne convient pas pour une utilisation commerciale.

Waarschuwingen:

NL

Lees voor de montage of het gebruik de montage- en bedieningshandleiding zorgvuldig door!

Opgelet! De montage- en bedieningshandleiding moet na de montage aan de eigenaar/gebruiker worden overhandigd!

Alle onderdelen moeten regelmatig visueel worden gecontroleerd op mechanische beschadigingen, slijtage en hun werking.

Alle meubelschroeven moeten regelmatig worden aangedraaid om een correct gebruik te garanderen.

Het meubel is geen speelgoed. Kleppen, uitschuifelementen en andere bewegende delen van het meubel kunnen bij onjuist gebruik letsel veroorzaken. Let erop dat kinderen en personen met een beperking de mechanismen niet zonder toezicht bedienen.

Het meubel is alleen geschikt voor gebruik in gesloten, droge binnenruimtes.

De materialen die voor het meubel gebruikt zijn, zijn niet vuurvast. Zorg ervoor dat er geen warmtebronnen in de buurt van het meubel komen.

Houd er rekening mee dat dit model alleen is ontworpen voor de algemene woonbehoefte en niet geschikt is voor commerciële bedrijven!

Avvertenze:

IT

Prima del montaggio o dell'utilizzo, leggere attentamente le istruzioni per il montaggio e l'uso!

Attenzione! Dopo il montaggio consegnare al proprietario/utente le istruzioni per il montaggio e l'uso!

Effettuare regolarmente un controllo visivo su tutti i componenti per controllare la presenza di danni meccanici, tracce di usura e il funzionamento.

Serrare a intervalli regolari tutte le viti del mobile per garantire il perfetto funzionamento durante l'utilizzo.

Il mobile non è un gioco. Alette, parti estraibili e altre parti mobili del mobile possono causare lesioni se usate erroneamente. Attenzione: i bambini o persone con mobilità ridotta non devono azionare i meccanismi senza la supervisione di un adulto.

Il mobile è predisposto per l'uso in ambienti interni chiusi e asciutti.

I materiali del mobile usati non sono ignifughi. Fare attenzione a non avvicinare fonti di calore in prossimità del mobile.

Vogliate prendere nota che questo modello è stato concepito solo per uso residenziale generale e non è adatto per uso commerciale!

Uyarı bilgileri:

TR

Lütfen montaj veya kullanım öncesinde montaj ve kullanım kılavuzunu dikkatlice okuyun!

Dikkat! Montaj sonrasında montaj ve kullanım kılavuzunu ürünün sahibine/kullanıcısına teslim edin!

Tüm parçalarda düzenli olarak mekanik hasar, aşınma ve çalışma kontrolü yapılmalıdır.

Mobilyanın sorunsuz şekilde kullanılması için, tüm civatalar düzenli aralıklarda sıkılmalıdır.

Bu mobilya bir oyuncak değildir. Mobilyadaki kapaklar, çekmeceler ve diğer hareketli parçalar, yanlış kullanım durumunda yaralanmalara neden olabilir. Çocukların veya kısıtlı becerilere sahip kişilerin, mekanizmaları denetimsiz kullanmalarına dikkat edilmelidir.

Bu mobilya, sadece kapalı ve kuru alanlarda ve iç mekanlarda kullanım için tasarlanmıştır.

Mobilyada kullanılan malzemeler yangına dayanıklı değildir. Mobilyanın yakınında ısı kaynaklarının bulunmamasına dikkat edilmelidir.

Bu modelin yalnızca genel konut ihtiyaçları için tasarlandığını ve ticari kullanıma uygun olmadığını lütfen unutmayın!

Upozornění:

CZ

Před zahájením montáže nebo používáním si prosím pozorně přečtěte návod k montáži a obsluze!

Pozor! Návod k montáži a obsluze po provedení montáže předejte vlastníkovi/uživateli!

Je nutná pravidelná vizuální kontrola mechanického poškození, opotřebení a funkce všech konstrukčních dílů.

Všechny šrouby nábytku musí být v pravidelných intervalech dotahovány, aby bylo zaručeno jeho bezvadné používání.

Nábytek není hračka. Klapky, výsuvy a ostatní pohyblivé části mohou při nesprávném zacházení způsobit úraz. Dbejte na to, aby s mechanismem bez dozoru nemanipulovaly děti nebo osoby, které nejsou zcela odpovědné za své jednání.

Nábytek je určen pouze pro používání v uzavřených a suchých interiérech.

Materiál použitý na výrobu nábytku není ohnivzdorný. Dbejte na to, aby v blízkosti nábytku nebyl umístěn žádný zdroj tepla.

Dbejte prosím na to, že tento modul byl koncipován pro běžné domácí použití a není vhodný pro používání v komerční oblasti!

Wskazówki ostrzegawcze:

PL

Przed montażem lub użyciem należy dokładnie przeczytać instrukcję montażu i obsługi!

Uwaga! Po wykonaniu montażu należy przekazać instrukcję montażu i obsługi właścicielowi/użytkownikowi!

Wszystkie elementy muszą być regularnie sprawdzane wizualnie pod kątem uszkodzeń mechanicznych, zużycia i prawidłowego działania.

Wszystkie śruby mebli muszą być regularnie dokręcane, aby zapewnić prawidłowe użytkowanie.

Mebel nie jest zabawką. Nieprawidłowe użycie klap, szuflad i innych ruchomych części mebla może spowodować obrażenia. Upewnij się, aby dzieci lub osoby o ograniczonej sprawności, nie obsługiwały mechanizmów bez nadzoru.

Mebel nadaje się do użytku wyłącznie w zamkniętych, suchych pomieszczeniach.

Materiały, z których wykonany jest mebel, nie są ognioodporne. Uważać, aby nie zbliżać do mebla żadnych źródeł ciepła.

Należy pamiętać, że model ten jest przeznaczony wyłącznie do ogólnego użytku domowego. Nie nadaje się do użytku komercyjnego!

Предупредительные указания:

RU

Перед монтажом или использованием внимательно прочитайте руководство по монтажу и эксплуатации!

Внимание! После монтажа передайте руководство по монтажу и эксплуатации владельцу/пользователю!

Регулярно осматривайте все узлы на наличие механических повреждений и износа, а также проверяйте исправность функционирования.

Чтобы обеспечить бесперебойную эксплуатацию мебели, регулярно подтягивайте все винты.

Данный предмет мебели не является игрушкой. Неправильная эксплуатация крышек, выдвигаемых ящиков и прочих подвижных деталей мебели может привести к травмам. Не допускайте эксплуатации механизмов детьми или людьми с ограниченными физическими возможностями без присмотра.

Мебель предназначена для применения в закрытых, сухих помещениях.

Используемые в мебели материалы не являются огнестойкими. Не располагайте вблизи мебели источники тепла.

Обратите внимание, что данная модель предназначена только для использования в быту и не подходит для коммерческого применения!

Avertizări:

RO

Vă rugăm să citiți cu atenție instrucțiunile de montare și operare, înainte de montare sau utilizare!

Atenție! După montare, predați instrucțiunile de montare și operare proprietarului/utilizatorului!

Toate componentele trebuie supuse periodic unei inspecții vizuale, pentru verificarea deteriorărilor mecanice, a uzurii și a funcționării acestora.

Toate șuruburile mobilierului trebuie strânse la intervale regulate, pentru a asigura utilizarea ireproșabilă.

Mobilierul nu este o jucărie. Clapetele, sertarele și alte piese mobile ale mobilierului pot provoca vătămări, în cazul în care sunt utilizate incorect. Asigurați-vă că niciun copil sau persoană cu dizabilități nu acționează mecanisme fără supraveghere.

Mobilierul este adecvat numai pentru utilizare în spații interioare închise, uscate.

Materialele utilizate pentru mobilier nu sunt ignifuge. Asigurați-vă că nu există surse de căldură în apropierea mobilierului.

Vă rugăm să rețineți că acest model este proiectat numai pentru uz rezidențial general și nu este potrivit pentru uz comercial!

Figyelmeztetés:

HU

Kérjük, az összeszerelés és a használat előtt alaposan olvassa el a szerelési és használati útmutatót!

Figyelem! A szerelést követően adja át a szerelési és használati útmutatót a tulajdonosnak/felhasználónak!

Minden alkatrészt rendszeresen ellenőrizzen szemrevételezéssel, hogy azok nem sérültek-e meg mechanikusan, nem kopottak-e, illetve működképese-e.

A bűtor összes csavarját rendszeres időközönként után kell húzni, hogy a kifogástalan használat biztosítható legyen.

A bűtor nem gyermekjáték. A bűtor kihajtható, kihúzható elemei és egyéb mozgatható alkatrészei hibás használat esetén sérüléseket eredményezhetnek. Ügyeljen rá, hogy a gyermekek vagy cselekedeteiben korlátozott személyek ne használhassák felügyelet nélkül a szerkezeteket.

A bűtor csak zárt, száraz, beltéri helyiségekben történő használatra alkalmas.

A bűtoron felhasznált anyagok nem tűzállóak. Ügyeljen rá, hogy ne legyen hőforrás a bűtor közelében.

Kérjük, vegye figyelembe, hogy az adott modellt általános otthoni használatra terveztük, az kereskedelmi, ipari felhasználásra nem való.

Upozornenia:

SK

Pred montážou alebo použitím si pozorne prečítajte návod na montáž a použitie!

Pozor! Návod na montáž a použitie po inštalácii odovzdajte majiteľovi/používateľovi!

Všetky komponenty sa musia pravidelne vizuálne kontrolovať z hľadiska mechanického poškodenia, opotrebenia a ich funkčnosti.

Všetky skrutky nábytku je potrebné v pravidelných intervaloch doťahovať, aby sa zabezpečilo jeho bezchybné používanie.

Nábytok nie je určený na hranie. Veká, výsuvy a iné pohyblivé diely na nábytku môžu pri nesprávnom používaní spôsobiť poranenia. Dajte pozor na to, aby žiadne deti alebo osoby s obmedzeným konaním nemanipulovali s mechanizmami bez dozoru.

Nábytok je vhodný iba na použitie v uzavretých a suchých interiéroch.

Materiály použité na nábytok nie sú ohňovzdorné. Dbajte na to, aby v blízkosti nábytku neboli umiestnené žiadne zdroje tepla.

Dbajte na to, že tento model bol navrhnutý iba pre všeobecné bytové potreby a nie je vhodný na komerčné použitie!

Opozorila:

SL

Pred montažo ali uporabo natančno preberite navodila za montažo in uporabo!

Pozor! Navodila za montažo in uporabo po končani montaži predajte lastniku/uporabniku!

Vse sestavne dele redno pregledujte glede mehanskih poškodb, obrabe in pravih delovanja.

Vse vijake pri pohištvu redno zategujte, da zagotovite nemoteno uporabo.

Pohištvo ni igrača. Lopute, izvleki in drugi premični sestavni deli pohištvva lahko ob nepravilni uporabi povzročijo poškodbe. Prepričajte se, da otroci ali druge opravilno omejene osebe ne upravljajo mehanizmov brez nadzora.

Pohištvo je primerno samo za uporabo v zaprtih, suhih notranjih prostorih.

Materiali, uporabljeni pri pohištvu, niso odporni proti ognju. Pazite, da v bližini pohištvva ni nobenih virov toplote.

Upoštevajte, da je ta model zasnovan le za splošne stanovanjske potrebe in ni primeren za tržno uporabo!

Sigurnosne napomene:

HR

Prije montaže ili korištenja pažljivo pročitajte Upute za montažu i uporabu!

Pozor! Nakon montaže predajte Upute za montažu i uporabu vlasniku/korisniku!

Sve komponente treba redovito vizualno provjeravati na mehanička oštećenja, istrošenost i njihovu funkcionalnost.

Sve vijke namještaja treba redovito naknadno zatezati kako bi se zajamčilo besprijekorno korištenje.

Namještaj nije igračka. Zaklopke, izvlačivi dijelovi i druge pomične komponente namještaja mogu u slučaju pogrešnog rukovanja uzrokovati ozljede. Pazite da djeca ili osobe ograničene u obavljanju radova ne aktiviraju mehanizme bez nadzora.

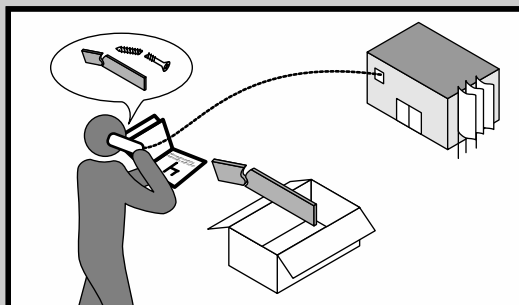
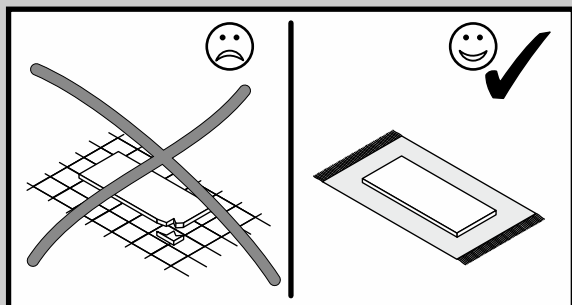
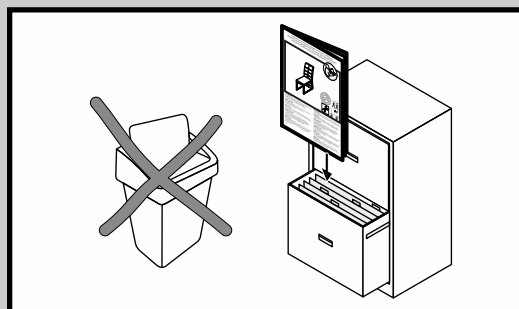
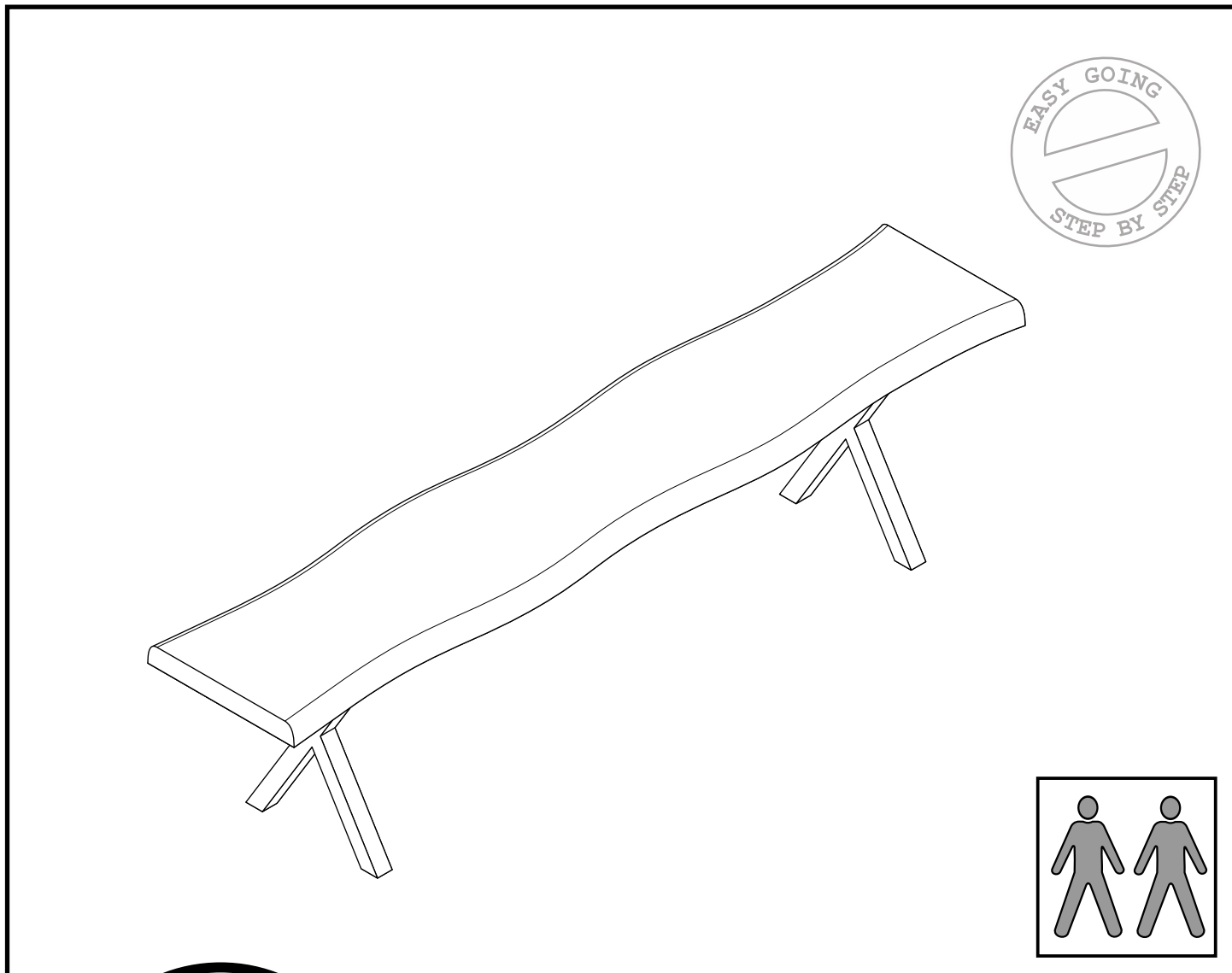
Namještaj je prikladan samo za korištenje u zatvorenim, suhim unutrašnjim prostorijama.

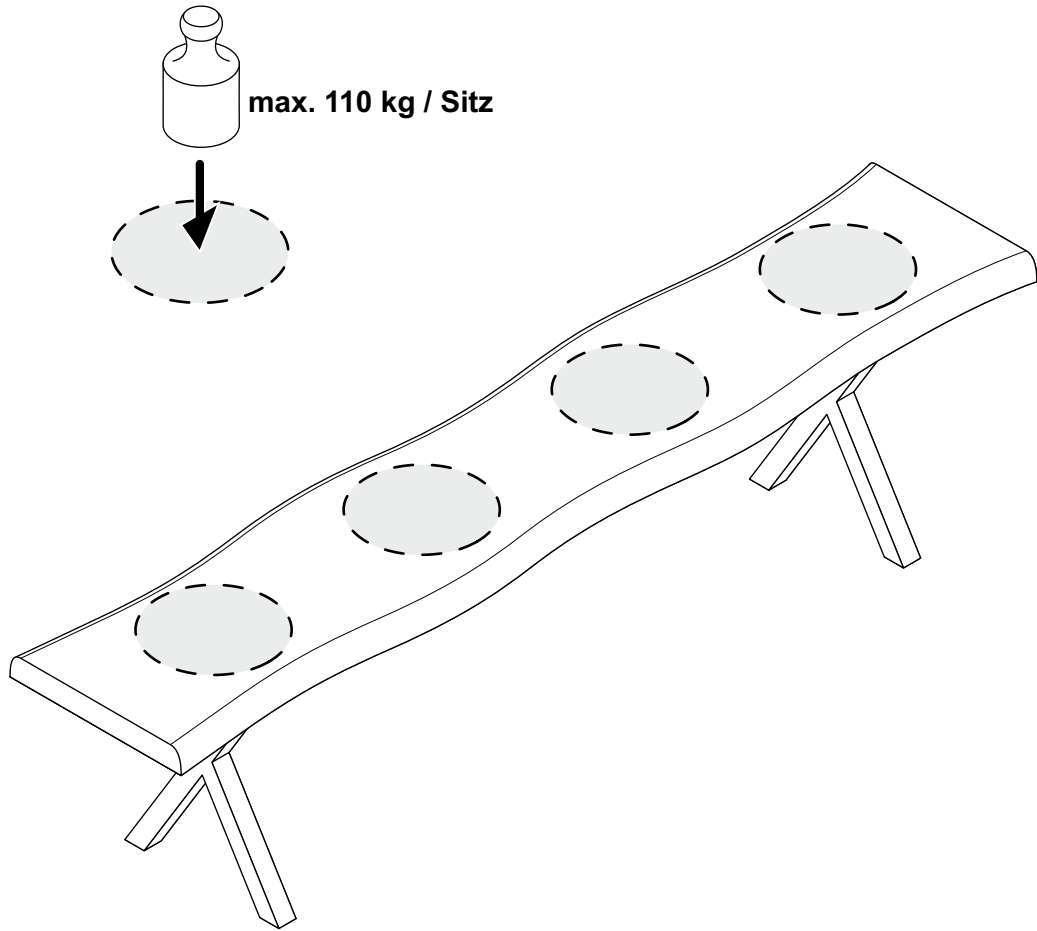
Materijali koji se koriste na namještaju nisu vatrootporni. Pazite da se izvori toplote ne nalaze blizu namještaja.

Vodite računa o tome da je ovaj model dizajniran samo za opće potrebe stanovanja te da nije prikladan za komercijalnu uporabu!

BÄNKE

W07





Sicherheitshinweise:

D

Bitte die Montage- und Bedienungsanleitung vor dem Montieren oder Benutzen sorgfältig lesen!

Achtung! Montage- und Bedienungsanleitung nach der Montage dem Besitzer/Benutzer übergeben!

Alle Bauteile sind regelmäßig per Sichtkontrolle auf mechanische Schäden, Verschleiß und ihre Funktion zu kontrollieren.

Alle Schrauben des Möbels müssen in regelmäßigen Intervallen nachgezogen werden, um eine einwandfreie Benutzung zu gewährleisten.

Das Möbel ist kein Spielzeug. Klappen, Auszüge und andere bewegliche Bauteile am Möbel können bei Fehlnutzung zu Verletzungen führen. Achten Sie darauf, dass keine Kinder oder in ihrem Handeln eingeschränkte Personen die Mechanismen ohne Aufsicht betätigen.

Das Möbel ist nur für die Anwendung in geschlossenen, trockenen Innenräumen geeignet.

Die verwendeten Materialien am Möbel sind nicht feuerfest. Achten Sie darauf, dass keine Wärmequellen in die Nähe des Möbels kommen.

Bitte beachten Sie, dass dieses Modell nur für den allgemeinen Wohnbedarf konzipiert wurde und für den gewerblichen Bereich nicht geeignet ist!

Warnings:

GB

Please read the assembly and user instructions carefully before assembly or use!

Attention! Give the assembly and user instructions to the owner/user after assembly!

All parts are to be regularly checked by visual inspection for mechanical damage, wear, and functioning.

All bolts in the furniture must be re-tightened at regular intervals, in order to ensure proper use.

The furniture is not a toy. Flaps, drawers, and other mobile parts of the furniture can lead to injuries in the event of incorrect use. Ensure that no children or people who are impaired in their actions operate the mechanisms without supervision.

The furniture is only suitable for use in closed, dry indoor spaces.

The materials used in the furniture are not fireproof. Make sure that no heat sources come close to the furniture.

Please note that this model is designed for general domestic use only and is not suitable for commercial use!

Avertissements:

FR

Veuillez lire attentivement les instructions de montage et le mode d'emploi avant le montage ou l'utilisation!

Attention! Après le montage, remettre les instructions de montage et le mode d'emploi au propriétaire/à l'utilisateur!

Procéder régulièrement à un contrôle visuel de tous les composants pour contrôler les dégâts mécaniques, l'usure et leur fonctionnement.

Serrer les vis à des intervalles réguliers pour garantir une utilisation en toute sécurité.

Le meuble n'est pas un jouet. Tiroirs, parties amovibles et les autres composants mobiles du meuble peuvent provoquer des blessures en cas d'une utilisation non conforme. Assurez-vous qu'aucun enfant ou qu'aucune personne ayant des capacités physiques, sensorielles ou mentales réduites n'actionne les mécanismes sans surveillance.

Le meuble est adapté pour être uniquement utilisé à l'intérieur, dans un endroit fermé et sec.

Les matériaux utilisés pour le meuble ne sont pas ignifuges. Assurez-vous qu'aucune source de chaleur ne soit à proximité du meuble.

Veuillez noter que ce modèle a été conçu exclusivement pour répondre aux besoins domestiques et ne convient pas pour une utilisation commerciale.

Waarschuwingen:

NL

Lees voor de montage of het gebruik de montage- en bedieningshandleiding zorgvuldig door!

Opgelet! De montage- en bedieningshandleiding moet na de montage aan de eigenaar/gebruiker worden overhandigd!

Alle onderdelen moeten regelmatig visueel worden gecontroleerd op mechanische beschadigingen, slijtage en hun werking.

Alle meubelschroeven moeten regelmatig worden aangedraaid om een correct gebruik te garanderen.

Het meubel is geen speelgoed. Kleppen, uitschuifelementen en andere bewegende delen van het meubel kunnen bij onjuist gebruik letsel veroorzaken. Let erop dat kinderen en personen met een beperking de mechanismen niet zonder toezicht bedienen.

Het meubel is alleen geschikt voor gebruik in gesloten, droge binnenruimtes.

De materialen die voor het meubel gebruikt zijn, zijn niet vuurvast. Zorg ervoor dat er geen warmtebronnen in de buurt van het meubel komen.

Houd er rekening mee dat dit model alleen is ontworpen voor de algemene woonbehoefte en niet geschikt is voor commerciële bedrijven!

Avvertenze:

IT

Prima del montaggio o dell'utilizzo, leggere attentamente le istruzioni per il montaggio e l'uso!

Attenzione! Dopo il montaggio consegnare al proprietario/utente le istruzioni per il montaggio e l'uso!

Effettuare regolarmente un controllo visivo su tutti i componenti per controllare la presenza di danni meccanici, tracce di usura e il funzionamento.

Serrare a intervalli regolari tutte le viti del mobile per garantire il perfetto funzionamento durante l'utilizzo.

Il mobile non è un gioco. Alette, parti estraibili e altre parti mobili del mobile possono causare lesioni se usate erroneamente. Attenzione: i bambini o persone con mobilità ridotta non devono azionare i meccanismi senza la supervisione di un adulto.

Il mobile è predisposto per l'uso in ambienti interni chiusi e asciutti.

I materiali del mobile usati non sono ignifughi. Fare attenzione a non avvicinare fonti di calore in prossimità del mobile.

Vogliate prendere nota che questo modello è stato concepito solo per uso residenziale generale e non è adatto per uso commerciale!

Uyarı bilgileri:

TR

Lütfen montaj veya kullanım öncesinde montaj ve kullanım kılavuzunu dikkatlice okuyun!

Dikkat! Montaj sonrasında montaj ve kullanım kılavuzunu ürünün sahibine/kullanıcısına teslim edin!

Tüm parçalarda düzenli olarak mekanik hasar, aşınma ve çalışma kontrolü yapılmalıdır.

Mobilyanın sorunsuz şekilde kullanılması için, tüm civatalar düzenli aralıklarda sıkılmalıdır.

Bu mobilya bir oyuncak değildir. Mobilyadaki kapaklar, çekmeceler ve diğer hareketli parçalar, yanlış kullanım durumunda yaralanmalara neden olabilir. Çocukların veya kısıtlı becerilere sahip kişilerin, mekanizmaları denetimsiz kullanmalarına dikkat edilmelidir.

Bu mobilya, sadece kapalı ve kuru alanlarda ve iç mekanlarda kullanım için tasarlanmıştır.

Mobilyada kullanılan malzemeler yangına dayanıklı değildir. Mobilyanın yakınında ısı kaynaklarının bulunmamasına dikkat edilmelidir.

Bu modelin yalnızca genel konut ihtiyaçları için tasarlandığını ve ticari kullanıma uygun olmadığını lütfen unutmayın!

Upozornění:

CZ

Před zahájením montáže nebo používáním si prosím pozorně přečtěte návod k montáži a obsluze!

Pozor! Návod k montáži a obsluze po provedení montáže předejte vlastníkovu/uživateli!

Je nutná pravidelná vizuální kontrola mechanického poškození, opotřebení a funkce všech konstrukčních dílů.

Všechny šrouby nábytku musí být v pravidelných intervalech dotahovány, aby bylo zaručeno jeho bezvadné používání.

Nábytek není hračka. Klapky, výsuvy a ostatní pohyblivé části mohou při nesprávném zacházení způsobit úraz. Dbejte na to, aby s mechanismem bez dozoru nemanipulovaly děti nebo osoby, které nejsou zcela odpovědné za své jednání.

Nábytek je určen pouze pro používání v uzavřených a suchých interiérech.

Materiál použitý na výrobu nábytku není ohnivzdorný. Dbejte na to, aby v blízkosti nábytku nebyl umístěn žádný zdroj tepla.

Dbejte prosím na to, že tento modul byl koncipován pro běžné domácí použití a není vhodný pro používání v komerční oblasti!

Wskazówki ostrzegawcze:

PL

Przed montażem lub użytkowaniem należy dokładnie przeczytać instrukcję montażu i obsługi!

Uwaga! Po wykonaniu montażu należy przekazać instrukcję montażu i obsługi właścicielowi/użytkownikowi!

Wszystkie elementy muszą być regularnie sprawdzane wizualnie pod kątem uszkodzeń mechanicznych, zużycia i prawidłowego działania.

Wszystkie śruby mebli muszą być regularnie dokręcane, aby zapewnić prawidłowe użytkowanie.

Mebel nie jest zabawką. Nieprawidłowe użycie klap, szuflad i innych ruchomych części mebla może spowodować obrażenia. Upewnij się, aby dzieci lub osoby o ograniczonej sprawności, nie obsługiwały mechanizmów bez nadzoru.

Mebel nadaje się do użytku wyłącznie w zamkniętych, suchych pomieszczeniach.

Materiały, z których wykonany jest mebel, nie są ognioodporne. Uważać, aby nie zbliżać do mebla żadnych źródeł ciepła.

Należy pamiętać, że model ten jest przeznaczony wyłącznie do ogólnego użytku domowego. Nie nadaje się do użytku komercyjnego!

Предупредительные указания:

RU

Перед монтажом или использованием внимательно прочитайте руководство по монтажу и эксплуатации!

Внимание! После монтажа передайте руководство по монтажу и эксплуатации владельцу/пользователю!

Регулярно осматривайте все узлы на наличие механических повреждений и износа, а также проверяйте исправность функционирования.

Чтобы обеспечить бесперебойную эксплуатацию мебели, регулярно подтягивайте все винты.

Данный предмет мебели не является игрушкой. Неправильная эксплуатация крышек, выдвигаемых ящиков и прочих подвижных деталей мебели может привести к травмам. Не допускайте эксплуатации механизмов детьми или людьми с ограниченными физическими возможностями без присмотра.

Мебель предназначена для применения в закрытых, сухих помещениях.

Используемые в мебели материалы не являются огнестойкими. Не располагайте вблизи мебели источники тепла.

Обратите внимание, что данная модель предназначена только для использования в быту и не подходит для коммерческого применения!

Avertizări:

RO

Vă rugăm să citiți cu atenție instrucțiunile de montare și operare, înainte de montare sau utilizare!

Atenție! După montare, predați instrucțiunile de montare și operare proprietarului/utilizatorului!

Toate componentele trebuie supuse periodic unei inspecții vizuale, pentru verificarea deteriorărilor mecanice, a uzurii și a funcționării acestora.

Toate șuruburile mobilierului trebuie strânse la intervale regulate, pentru a asigura utilizarea ireproșabilă.

Mobilierul nu este o jucărie. Clapetele, sertarele și alte piese mobile ale mobilierului pot provoca vătămări, în cazul în care sunt utilizate incorect. Asigurați-vă că niciun copil sau persoană cu dizabilități nu acționează mecanisme fără supraveghere.

Mobilierul este adecvat numai pentru utilizare în spații interioare închise, uscate.

Materialele utilizate pentru mobilier nu sunt ignifuge. Asigurați-vă că nu există surse de căldură în apropierea mobilierului.

Vă rugăm să rețineți că acest model este proiectat numai pentru uz rezidențial general și nu este potrivit pentru uz comercial!

Figyelmeztetés:

HU

Kérjük, az összeszerelés és a használat előtt alaposan olvassa el a szerelési és használati útmutatót!

Figyelem! A szerelést követően adja át a szerelési és használati útmutatót a tulajdonosnak/felhasználónak!

Minden alkatrészt rendszeresen ellenőrizzen szemrevételezéssel, hogy azok nem sérültek-e meg mechanikusan, nem kopottak-e, illetve működképese-e.

A bűtor összes csavarját rendszeres időközönként után kell húzni, hogy a kifogástalan használat biztosítható legyen.

A bűtor nem gyermekjáték. A bűtor kihajtható, kihúzható elemei és egyéb mozgatható alkatrészei hibás használat esetén sérüléseket eredményezhetnek. Ügyeljen rá, hogy a gyermekek vagy cselekedeteiben korlátozott személyek ne használhassák felügyelet nélkül a szerkezeteket.

A bűtor csak zárt, száraz, beltéri helyiségekben történő használatra alkalmas.

A bűtoron felhasznált anyagok nem tűzállóak. Ügyeljen rá, hogy ne legyen hőforrás a bűtor közelében.

Kérjük, vegye figyelembe, hogy az adott modellt általános otthoni használatra terveztük, az kereskedelmi, ipari felhasználásra nem való.

Upozornenia:

SK

Pred montážou alebo použitím si pozorne prečítajte návod na montáž a použitie!

Pozor! Návod na montáž a použitie po inštalácii odovzdajte majiteľovi/používateľovi!

Všetky komponenty sa musia pravidelne vizuálne kontrolovať z hľadiska mechanického poškodenia, opotrebenia a ich funkčnosti.

Všetky skrutky nábytku je potrebné v pravidelných intervaloch doťahovať, aby sa zabezpečilo jeho bezchybné používanie.

Nábytok nie je určený na hranie. Veká, výsuvy a iné pohyblivé diely na nábytku môžu pri nesprávnom používaní spôsobiť poranenia. Dajte pozor na to, aby žiadne deti alebo osoby s obmedzeným konaním nemanipulovali s mechanizmami bez dozoru.

Nábytok je vhodný iba na použitie v uzavretých a suchých interiéroch.

Materiály použité na nábytok nie sú ohňovzdorné. Dbajte na to, aby v blízkosti nábytku neboli umiestnené žiadne zdroje tepla.

Dbajte na to, že tento model bol navrhnutý iba pre všeobecné bytové potreby a nie je vhodný na komerčné použitie!

Opozorila:

SL

Pred montažo ali uporabo natančno preberite navodila za montažo in uporabo!

Pozor! Navodila za montažo in uporabo po končani montaži predajte lastniku/uporabniku!

Vse sestavne dele redno pregledujte glede mehanskih poškodb, obrabe in pravičnega delovanja.

Vse vijake pri pohištvu redno zategujte, da zagotovite nemoteno uporabo.

Pohištvo ni igrača. Lopute, izvleki in drugi premični sestavni deli pohištvva lahko ob nepravilni uporabi povzročijo poškodbe. Prepričajte se, da otroci ali druge opravilno omejene osebe ne upravljajo mehanizmov brez nadzora.

Pohištvo je primerno samo za uporabo v zaprtih, suhih notranjih prostorih.

Materiali, uporabljeni pri pohištvu, niso odporni proti ognju. Pazite, da v bližini pohištvva ni nobenih virov toplote.

Upoštevajte, da je ta model zasnovan le za splošne stanovanjske potrebe in ni primeren za tržno uporabo!

Sigurnosne napomene:

HR

Prije montaže ili korištenja pažljivo pročitajte Upute za montažu i uporabu!

Pozor! Nakon montaže predajte Upute za montažu i uporabu vlasniku/korisniku!

Sve komponente treba redovito vizualno provjeravati na mehanička oštećenja, istrošenost i njihovu funkcionalnost.

Sve vijke namještaja treba redovito naknadno zatezati kako bi se zajamčilo besprijekorno korištenje.

Namještaj nije igračka. Zaklopke, izvlačivi dijelovi i druge pomične komponente namještaja mogu u slučaju pogrešnog rukovanja uzrokovati ozljede. Pazite da djeca ili osobe ograničene u obavljanju radova ne aktiviraju mehanizme bez nadzora.

Namještaj je prikladan samo za korištenje u zatvorenim, suhim unutrašnjim prostorijama.

Materijali koji se koriste na namještaju nisu vatrootporni. Pazite da se izvori toplote ne nalaze blizu namještaja.

Vodite računa o tome da je ovaj model dizajniran samo za opće potrebe stanovanja te da nije prikladan za komercijalnu uporabu!

GB

General hazard warnings for the models of the Jockenhöfer Group,
Regulation EU 2023/988 on general product safety.

FR

Avertissements généraux de danger pour les modèles du groupe Jockenhöfer,
Règlement UE 2023/988 relatif à la sécurité générale des produits.

NL

Algemene gevarenwaarschuwingen voor de modellen van de Jockenhöfer Group,
Verordening (EU) nr. 2023/988 inzake algemene productveiligheid.

IT

Avvertenze generali di pericolo per i modelli del gruppo Jockenhöfer,
Regolamento UE 2023/988 sulla sicurezza generale dei prodotti.

TR

Jockenhöfer Group modelleri için genel tehlike uyarıları,
genel ürün güvenliğine ilişkin EU 2023/988 Yönetmeliğine.

CZ

Všeobecné výstrahy před nebezpečím pro modely skupiny Jockenhöfer,
Nařízení (EU) 2023/988 o obecné bezpečnosti výrobků.

PL

Ogólne ostrzeżenia o zagrożeniach dla modeli Grupy Jockenhöfer,
Rozporządzenie (UE) 2023/988 w sprawie ogólnego bezpieczeństwa produktów.

RU

Общие предупреждения об опасности для моделей группы Jockenhöfer,
Регламент ЕС 2023/988 об общей безопасности продукции.

RO

Avertismente generale de pericol pentru modelele grupului Jockenhöfer,
Regulamentul (UE) 2023/988 privind siguranța generală a produselor.

HU

Általános veszélyjelzések a Jockenhöfer-csoport modelljei számára,
az általános termékbiztonságról szóló (EU) 2023/988 rendelethez.

SK

Všeobecné výstražné upozornenia pre modely skupiny Jockenhöfer,
na nariadenie (EU) 2023/988 o všeobecnej bezpečnosti výrobkov.

SL

Splošna opozorila o nevarnosti za modele skupine Jockenhöfer,
k Uredbi (EU) 2023/988 o splošni varnosti proizvodov.

HR

Opća upozorenja o opasnostima za modele Jockenhöfer grupe,
Uredbe (EU) 2023/988 o općoj sigurnosti proizvoda.