



Danke, dass Sie sich für Badmöbel von puris entschieden haben!

**puris**  
BAD·MÖBEL



Erhalten Sie hier weitere Infos!

## Sicherheits- und Pflegehinweise

DE



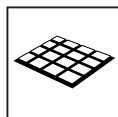
- Bitte lesen Sie die Montageanleitung vor der Badmontage sorgfältig durch.



- Möbel immer mit 2 Personen auspacken um Beschädigungen zu vermeiden.
- Möbel immer mit 2 Personen heben, tragen, fixieren, anschrauben.



- Möbelteile auspacken und Lieferumfang prüfen!  
Schäden an bereits montierten Möbelteilen können wir nicht als Reklamation anerkennen!



- Möbeldecken als schützende Unterlage auslegen.  
Schutzkappen erst nach Montage entfernen, damit die Kanten nicht beschädigt werden.



- Kippen von Möbeln kann schwere bis tödliche Folgen haben. Um Kippen zu verhindern, montieren Sie die mitgelieferten Kipp- und Aushängesicherung.



- Unsere Möbel beinhalten Kleinteile die von Kindern verschluckt werden können.  
Kinder bis einschließlich 3 Jahren dürfen daher nicht ohne Beaufsichtigung gelassen werden.



- Verpackungsfolien dürfen nicht über den Kopf gezogen und/oder verschluckt werden.  
Es droht Erstickungsgefahr.



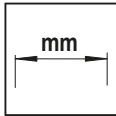
- Zur Vermeidung von Schnittverletzungen (z.B. durch Verpackungsmaterial) sind Schutzhandschuhe zu tragen.  
**ACHTUNG!** Bei Bohrvorgängen dürfen keine Handschuhe getragen werden.



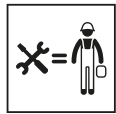
- Es besteht Quetsch- und Klemmgefahr. Fehlerhafte Handhabung und/oder Montage kann zu Sach- und Personenschäden führen. Die Montagehinweise sind zwingend zu beachten.



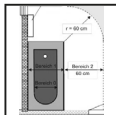
- Bei der Montage ist eine Schutzbrille zu tragen!



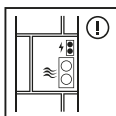
- Maßeinheiten beachten.



- Warnung: Bei fehlerhafter Montage besteht Gefahr!
- Elektroinstallationen dürfen nur vom Elektrofachmann nach DIN VDE 0100-701 (VDE 0100-701):2008-10 durchgeführt werden.



- Elektrifizierte Schränke/Flächenspiegel müssen einen Mindestabstand von 60 cm zu Badewanne/Dusche aufweisen.



- Beachten Sie, dass im Befestigungsbereich keine Elektroinstallationszonen und keine und Entsorgungsleitungen vorhanden sein dürfen und dass die Wand im gesamten Bereich des Möbels plan ist. Vorhandene Niveau-Unterschiede durch auftragende Wandbeläge, z. B. Teilverfliesung, durch geeignete Distanzleisten ausgleichen.



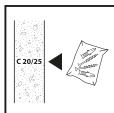
- Wasserinstallationen dürfen nur vom Fachmann durchgeführt werden.



- Warnung: Bei fehlerhafter Montage besteht Gefahr!
- Bei nicht fachgerechter Wandbefestigung besteht ein Verletzungsrisiko durch Herabfallen des Möbels.



- Wandbeschaffenheit prüfen!



- Das mitgelieferte Material ist nur für Beton C20/25 und Festmauerwerk vorgesehen.

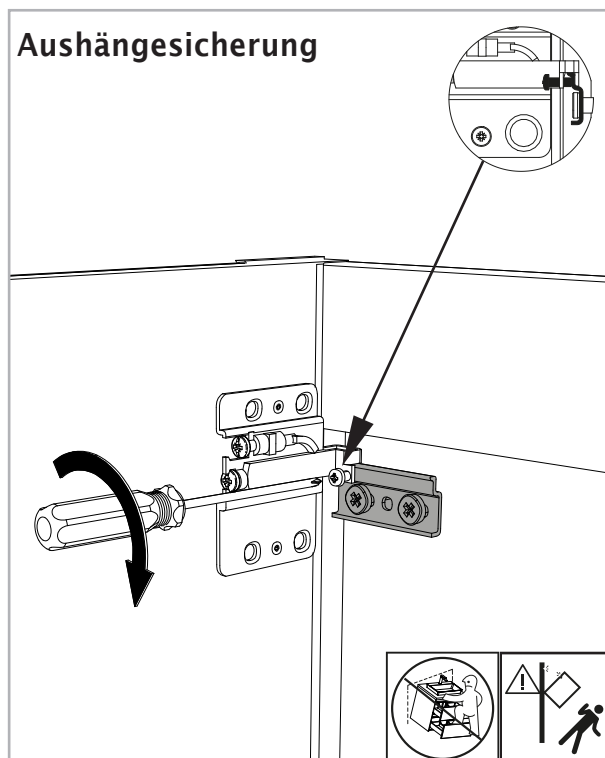
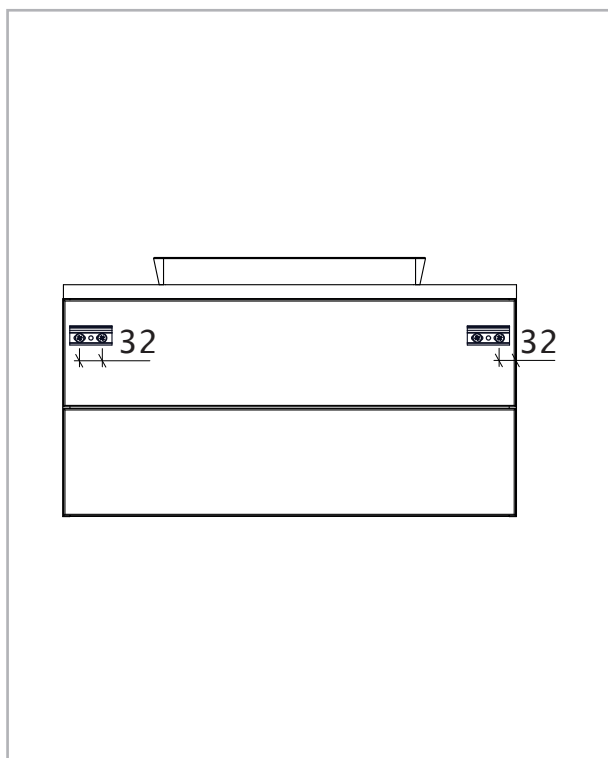


- Bei abweichenden Wandaufbauten, ist eine Beratung durch den Fachhandel oder die Montage durch eine fachkundige Person notwendig.

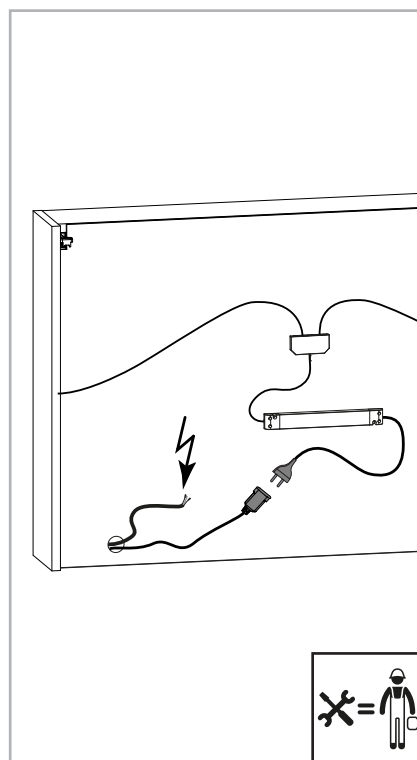
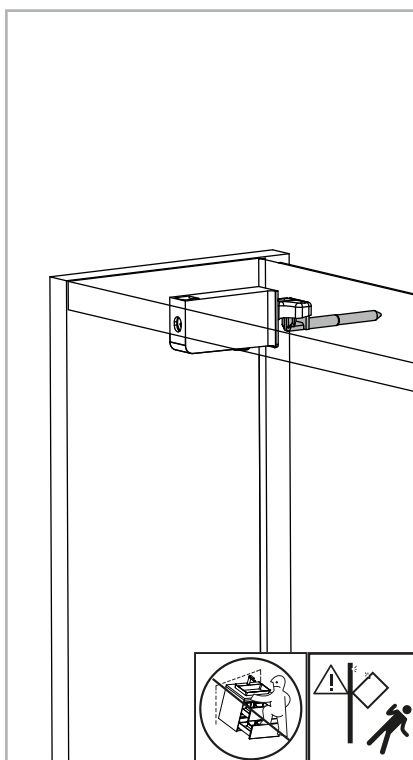
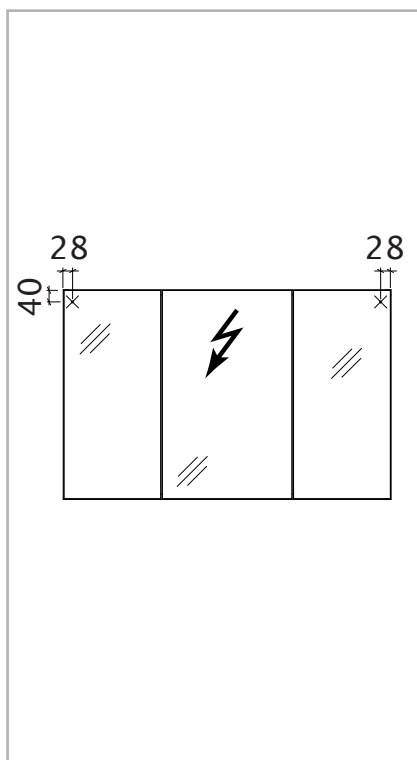
## Pflegehinweise

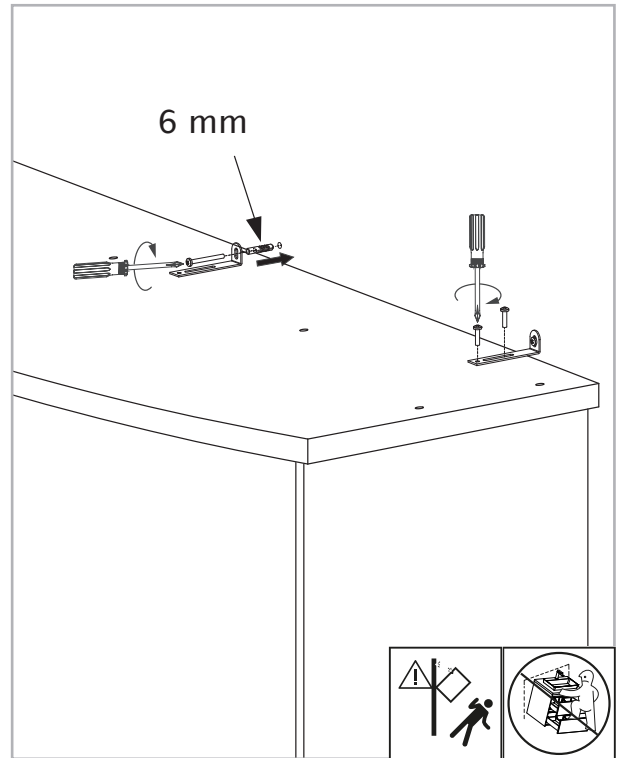
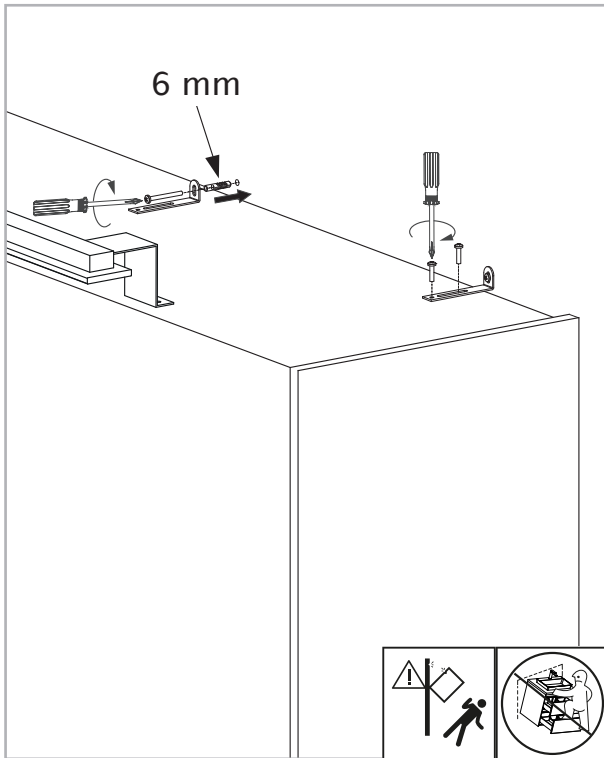
- **Achtung:** Keine Chemikalien, aggressive Fleckenmittel oder Scheuermittel verwenden!
- Zur Reinigung der Möbel verwenden Sie am besten ein feuchtes Tuch mit etwas Feinspülmittel.
- Achten Sie darauf, dass keine Tropfen- und Kondensrückstände am Badmöbel verbleiben.
- Den Spiegel mit einem feuchten Tuch oder einem Fensterleder abreiben.
- Einfache Reinigung des Waschbeckens mit allen gewöhnlichen, körnerlosen Reinigungsmitteln.
- Regelmäßig lüften um Schimmelbildung zu vermeiden.

## Waschtischunterschrank | WUA... / WUP...

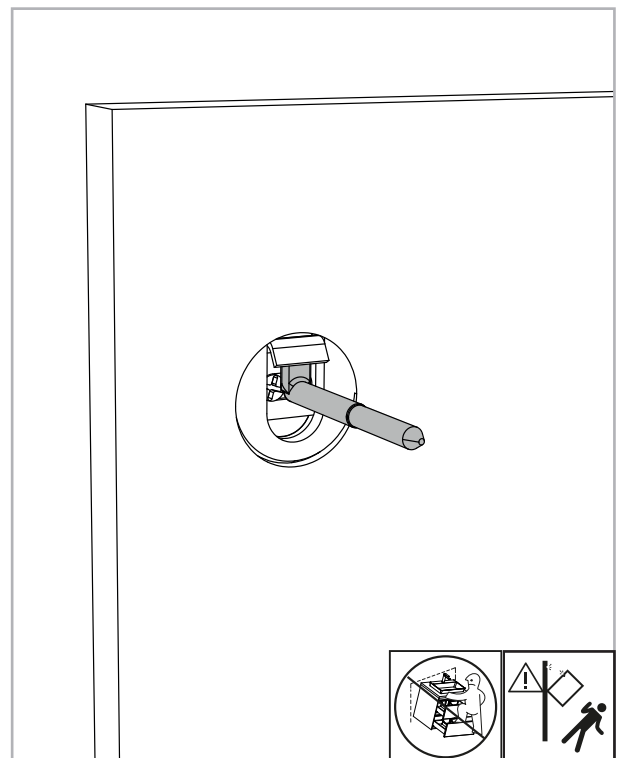
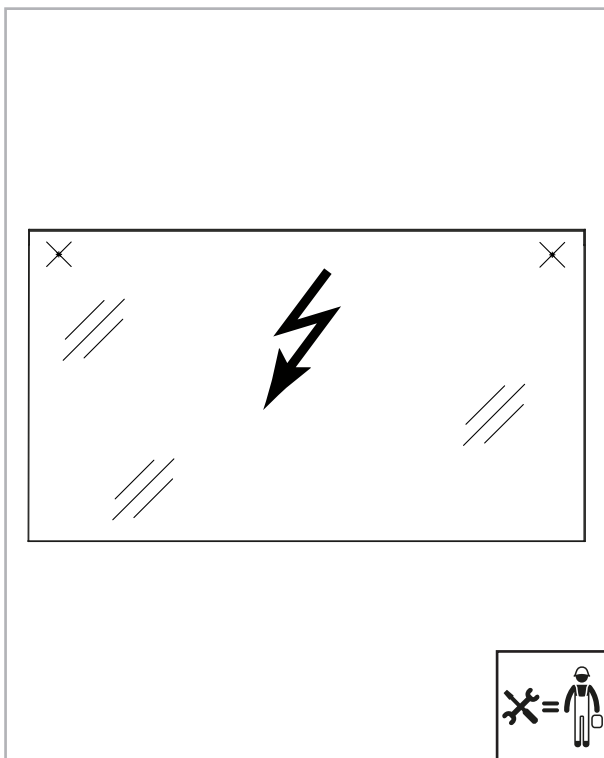


## Spiegelschrank | S2A... / S2V...

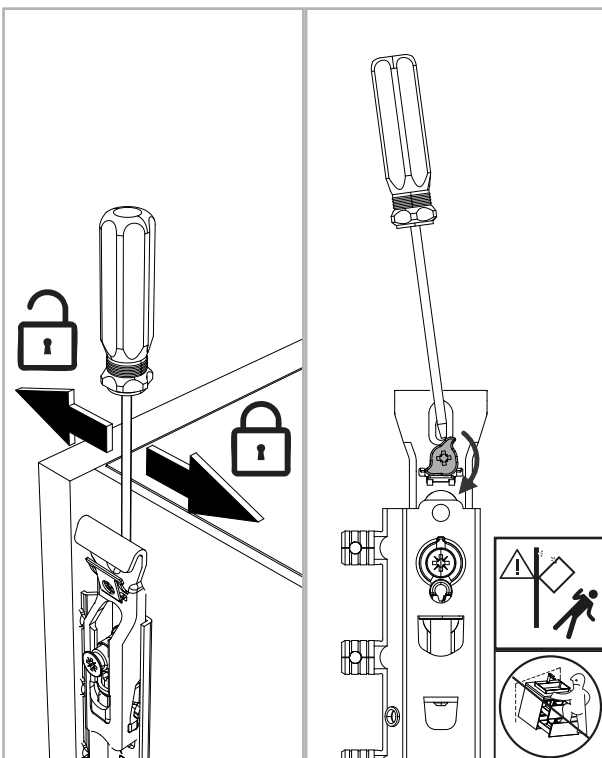
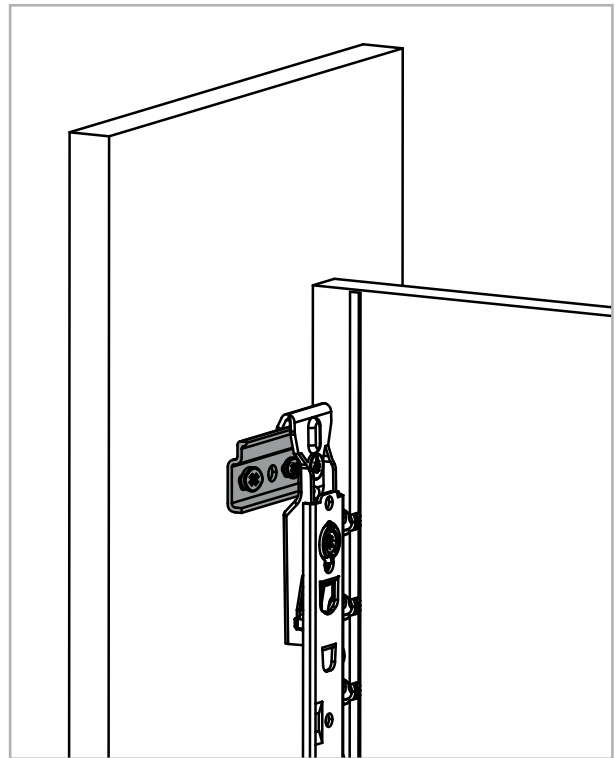
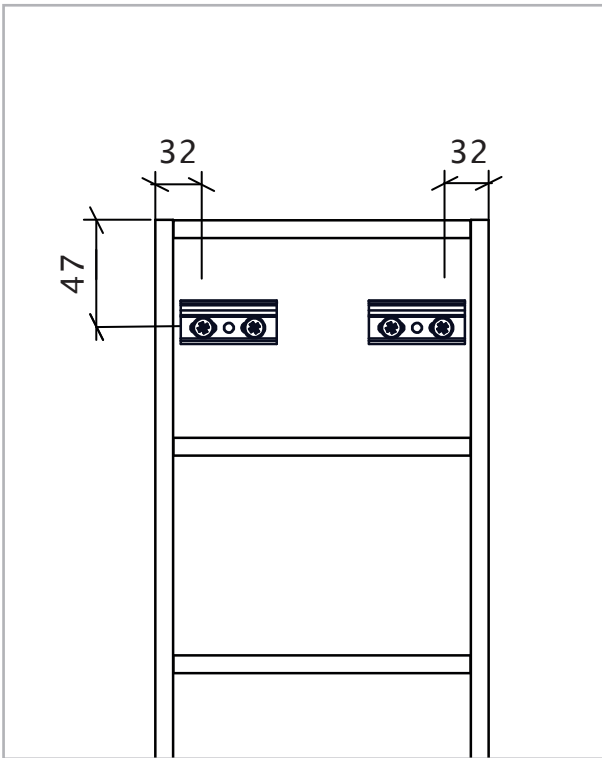




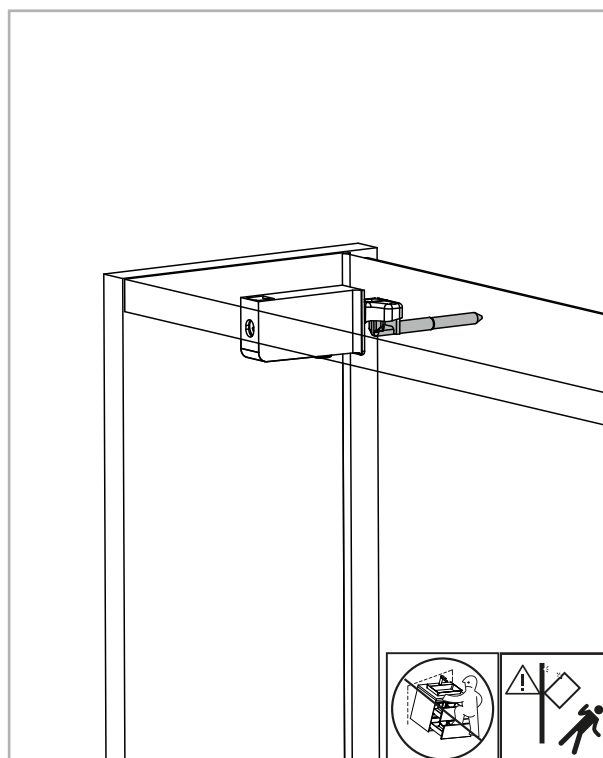
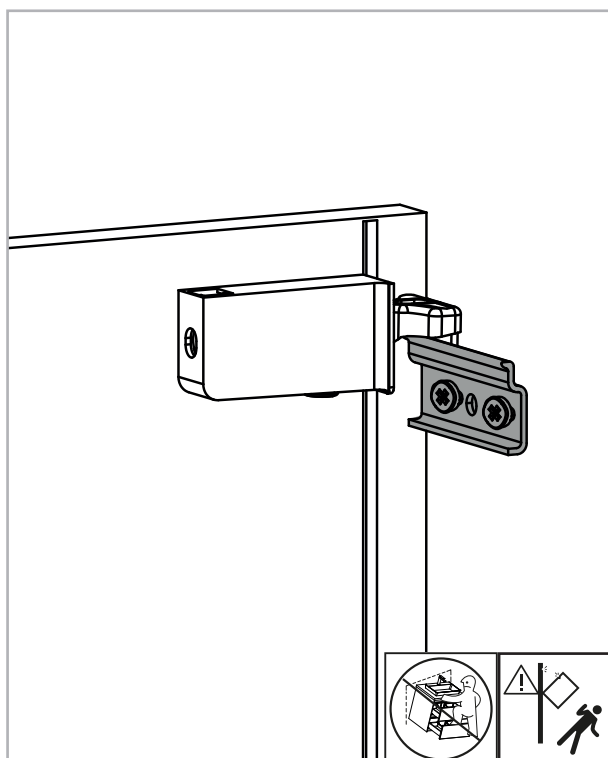
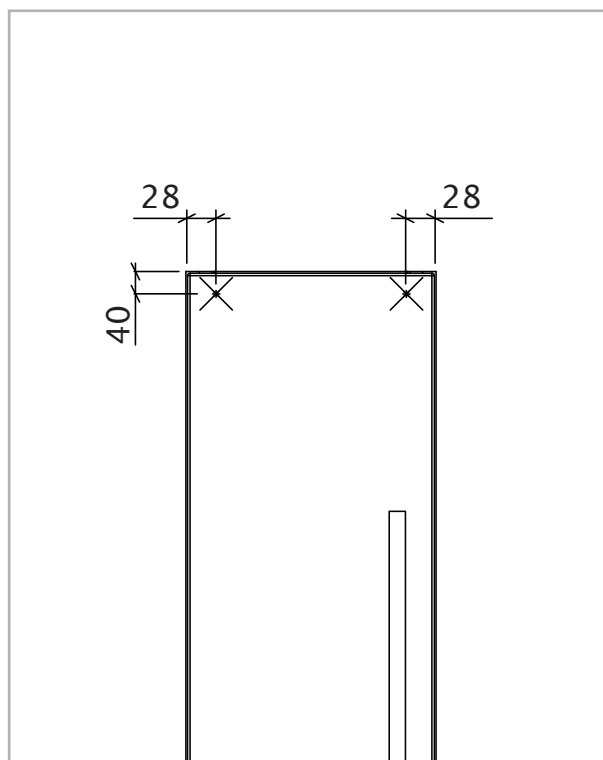
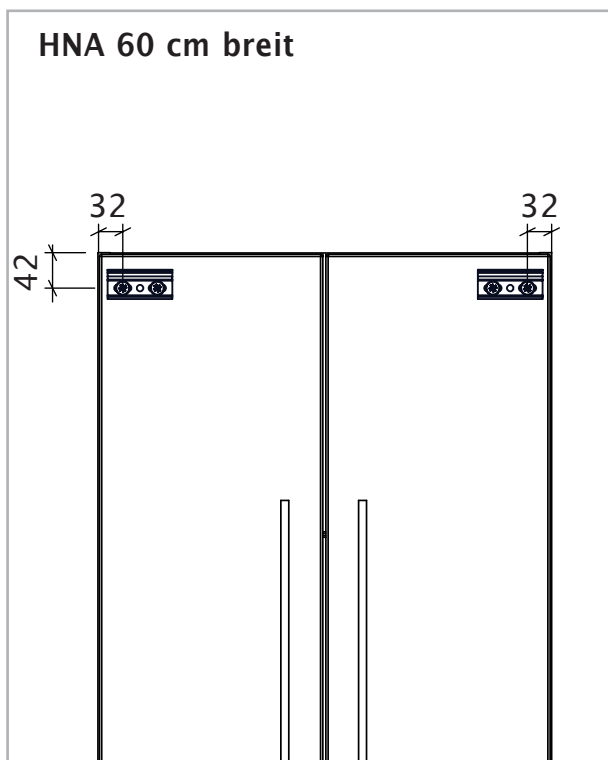
## Flächenspiegel | FSA / FSB

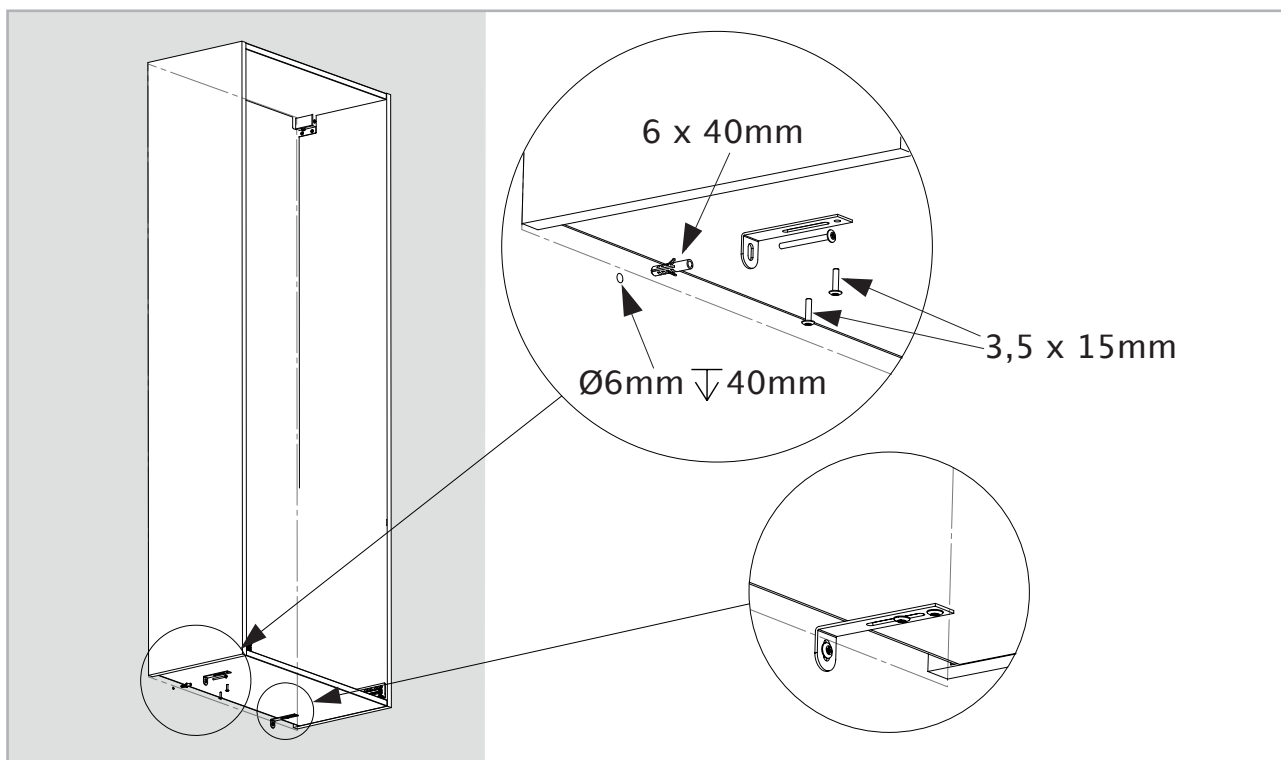


## Regale | RG / RV



## Ergänzungsschränke | HNA / MNA / HBA / OGA





## Ergänzungsschränke oben mit Schubkasten | HBA 55/56...HBVA 55/56... UNA 32/34/36/42...

